

INSTALLATION INSTRUCTIONS

ARGO

FM-4207, FM-4211, FM-4215, FM-4219

MODERN FORMS

CAUTION: TO PREVENT ELECTRICAL SHOCK, ENSURE ELECTRICITY HAS BEEN TURNED OFF AT THE CIRCUIT BREAKER BEFORE BEGINNING.

- Read all instructions before installing.
- System is intended for installation by a licensed electrician in accordance with the National Electrical Code (NEC) and local regulations.
- When handling the fixture, do not apply pressure to the LEDs. Hold the fixture by the base only.
- Retain installation instructions for future maintenance reference.

WARNING: All parts must be used as indicated in these instructions. This product is designed for use only with the supplied parts and/or accessories designated for use by Modern Forms. Substitution of parts or accessories not designated for use with this product by Modern Forms could result in personal injury or property damage, and will void the warranty. Contact an authorized dealer or the manufacturer if any parts are damaged or missing.

MAINTENANCE NOTE: Coastal conditions may cause mineral and residue build-up on the fixture. We recommend that customers in coastal areas clean all external surfaces of the fixture once every two weeks with a wet cloth.

MISE EN GARDE: Pour éviter tout choc électrique, assurez-vous que le disjoncteur soit mis hors tension avant de commencer.

- Lisez toutes les instructions avant l'installation.
- Le système doit être installé par un électricien licencié conformément au code national de l'électricité (NEC), et également aux règlements locaux.
- Lors de la manipulation du luminaire, n'appuyez pas sur les LED. Tenez-le uniquement par la base.

ATTENTION: Toutes les pièces doivent être utilisées comme indiqué dans ces instructions. Ce produit est conçu pour être utilisé seulement avec les pièces et/ou accessoires fournis pour être utilisés avec les produits Modern Forms. Remplacer des pièces ou accessoires non conçus pour ce produit Modern Forms pourrait causer des dommages corporels ou matériels et pourrait également causer l'annulation de la garantie. Veuillez contacter un revendeur autorisé ou le fabricant si des pièces manquent ou sont endommagées.

NOTE D'ENTRETIEN: Les conditions côtières peut causer une accumulation de minéraux et de résidus sur le luminaire. Nous recommandons aux clients qui résident dans les zones côtières de nettoyer toutes les surfaces externes du luminaire une fois toutes les deux semaines avec un chiffon humide.

INCLUDED ACCESSORIES BAG



Wire Connector
Qty: 3 pcs
P3



Junction Box Screw
Qty: 2 pcs
#8-32, * 3/4"
Stainless Steel

Modern Forms

www.modernforms.com
Phone (800) 526.2588 • Fax (800) 526.2585

Headquarters/Eastern Distribution Center

44 Harbor Park Drive
Port Washington, NY 11050

Central Distribution Center

1600 Distribution Ct
Lithia Springs, GA 30122

Western Distribution Center

1750 Archibald Avenue
Ontario, CA 91760

INSTALLATION INSTRUCTIONS

ARGO

FM-4207, FM-4211, FM-4215, FM-4219

MODERN FORMS

INSTALLATION

Uses 3" junction box, 4" junction box or a combination 3/0-4/0 electrical box.

1. Install the provided mounting plate to the junction box using the junction box screws provided.
2. Provide electrical service according to the "National Electrical Code" or your local electrical code to the outlet box.
3. Clip the retention cable into the retention cable slot on the mounting plate to assist with wiring.
4. Connect supply wires to fixture wires and insulate with proper wire nuts:
Connect incoming ground wire to mounting plate ground wire (green or bare).
Connect incoming common wire to fixture common (white).
Connect incoming hot wire to fixture black wire.
5. Raise the fixture to mounting plate and guide the metal clips through the openings in the mounting plate until the fixture is flush with the mounting surface.
6. Rotate the fixture clockwise until fully tightened with the mounting surface.

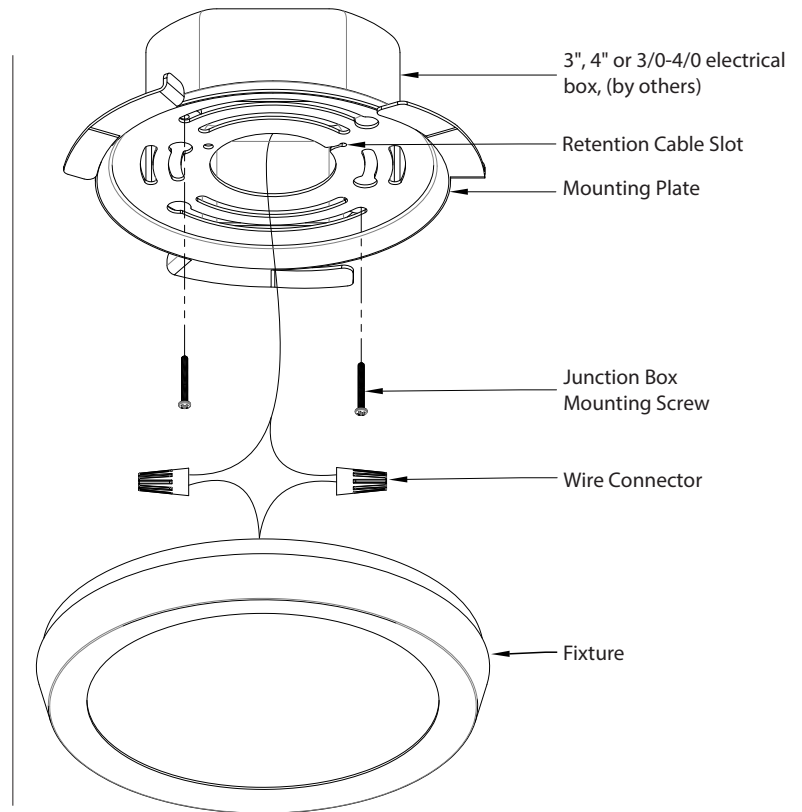


Fig. 1

Modern Forms

www.modernforms.com
Phone (800) 526.2588 • Fax (800) 526.2585

Headquarters/Eastern Distribution Center

44 Harbor Park Drive
Port Washington, NY 11050

Central Distribution Center

1600 Distribution Ct
Lithia Springs, GA 30122

Western Distribution Center

1750 Archibald Avenue
Ontario, CA 91760