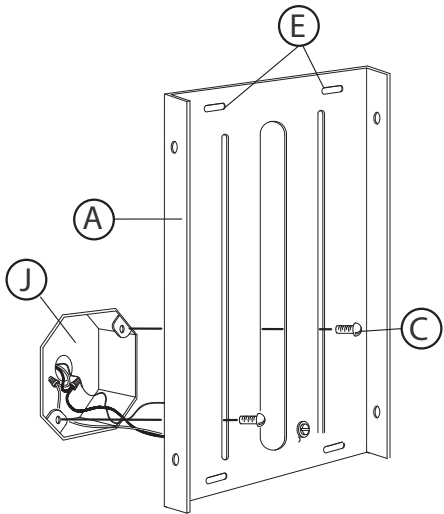
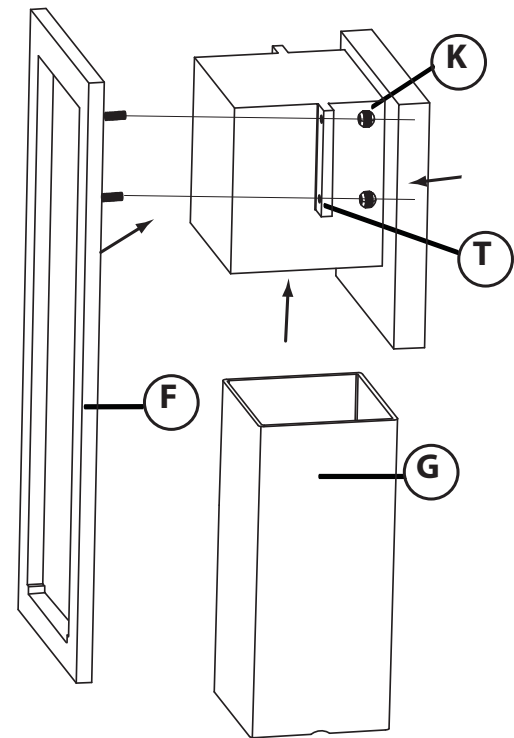


Drawing 1 - Fixture Mounting



Drawing 2- Cage Installtion



start here

1. Find a clear area in which you can work.
2. Unpack fixture and glass from carton.
3. Carefully review instructions prior to assembly.

1. To begin the installation of your fixture, you will first need to remove the mounting plate (A) from the backplate; see Drawing 1. This is accomplished by removing the screws from the sides of the backplate see Drawing 2. Set the screws aside in a safe place.
2. Take the mounting plate (A) and secure it to the junction box (J) located on the wall using two 8-32 screws (C) NOT PROVIDED. NOTE: Mounting plate location is adjustable. It can be adjusted up or down. This allows you to adjust the location of the fixture in relation to the junction box. After determining the location, tighten the screws (C) to secure the mounting plate to the junction box. Making sure the mounting plate is level. The junction box wires should slide through the large center slot in the mounting plate.
3. Now make all wiring connections following the IS-18 instruction sheet provided.
4. After wiring is completed, slide the backplate onto the mounting plate and align the holes on the sides of the mounting plate with the holes on the side of the backplate and thread in the screws removed earlier.

NOTE: ADDITIONAL MOUNTING PLATE SUPPORT CAN BE ADDED USING HOLES (E) IN THE MOUNTING PLATE AND APPROPRIATE WALL ANCHORS. - SEE DRAWING 1.

SAFETY WARNING: READ WIRING AND GROUNDING INSTRUCTIONS (I.S. 18) AND ANY ADDITIONAL DIRECTIONS. TURN POWER SUPPLY OFF DURING INSTALLATION. IF NEW WIRING IS REQUIRED, CONSULT A QUALIFIED ELECTRICIAN OR LOCAL AUTHORITIES FOR CODE REQUIREMENTS.

Make electrical connections from supply wire to fixture lead wires. Refer to instruction sheet (I.S. 18) and follow all instructions to make all necessary wiring connections. Then refer back to this sheet to complete installation of this fixture.

1. Install appropriate bulb into fixture socket
2. To secure glass push glass (G) into the opening at the top of fixture (T)
3. Slide front cage (F) over glass (G) and lock up front cage of fixture using the to provide knobs (K)

4. Fixture is now ready to be powered on

Note: Please make sure glass is fully supported during install . Do not let go of glass until front cage is fully supporting glass

empezar aquí

1. Encontrar un área clara en la que se puede trabajar.
2. Desembale luminaria y el vidrio de la caja.
3. Revise cuidadosamente las instrucciones antes del montaje.

1. Para comenzar la instalación de su dispositivo, primero será necesario quitar la placa de montaje (A) de la placa posterior; vea el Dibujo 1. Esto e logra quitando los tornillos de los lados de la placa posterior. vea el Dibujo 2. Deje los tornillos a un lado en un lugar seguro.
2. Tome la placa de montaje (A) y fijela a la caja de conexiones (J) ubicada en la pared usando dos tornillos 8-32 (C) NO PROVISTOS. **NOTA:** la ubicación de la placa de montaje es ajustable. Se puede ajustar hacia arriba o hacia abajo. Esto le permite ajustar la ubicación del dispositivo en relación con la caja de conexiones. Después de determinar la ubicación, apriete los tornillos (C) para asegurar la placa de montaje a la caja de conexiones. Asegurándose de que la placa de montaje sea un penacho. Los cables de la caja de empalmes se deben deslizar a través de la ranura central grande en la placa de montaje.
3. Ahora haga todas las conexiones de cableado siguiendo la hoja de instrucciones IS-18 provista.
4. Después de completar el cableado, deslice la placa posterior sobre la placa de montaje y alinee los orificios en los lados de la placa de montaje con los orificios en el costado de la placa posterior y enrosque los tornillos que retiró anteriormente.

NOTA: SE PUEDE AGREGAR SOPORTE ADICIONAL PARA LA PLACA DE MONTAJE UTILIZANDO AGUJEROS (E) EN LA PLACA DE MONTAJE Y ANCLAJES DE PARED APROPIADOS. - VER DIBUJO 1.

ADVERTENCIA DE SEGURIDAD: CABLEADO DE LEER Y INSTRUCCIONES DE CONEXIÓN A TIERRA (SI 18), E INSTRUCCIONES ADICIONALES. VUELTA DE ALIMENTACIÓN DURANTE LA INSTALACIÓN. SI SE REQUIERE UN NUEVO CABLEADO, CONSULTE A UN ELECTRICISTA O AUTORIDADES LOCALES PARA REQUISITOS DEL CÓDIGO.

Haga las conexiones eléctricas del cable para suministrar cables conductores de luz. Consulte la hoja de instrucciones (IS 18) y siga todas las instrucciones para hacer todas las conexiones necesarias. Luego vuelva a esta hoja para completar la instalación de este accesorio.

1. Instale la bombilla adecuada en el portalámparas
2. Para asegurar el vidrio, empuje el vidrio (G) en la abertura en la parte superior del accesorio (T)
3. Deslice la jaula frontal (F) sobre el vidrio (G) y bloquee la jaula frontal del accesorio usando las perillas para proporcionar (K)
4. El dispositivo ya está listo para encenderse.

Nota: asegúrese de que el vidrio esté completamente apoyado durante la instalación. No suelte el vidrio hasta que la jaula frontal esté apoyando completamente el vidrio

commencez ici

1. Trouvez un endroit clair dans lequel vous pouvez travailler.
2. Déballez luminaire et de verre du carton.
3. Examinez attentivement les instructions avant l'assemblage.

1. Pour commencer l'installation de votre luminaire, il sera d'abord nécessaire de retirer la plaque de montage (A) de la plaque arrière - voir Dessin 1. Ceci est accompli en retirant les vis des côtés de la plaque arrière - voir Dessin 2. Mettre les vis de côté en lieu sûr.
2. Prenez la plaque de montage (A) et fixez-la à la boîte de jonction (J) située dans le mur à l'aide de deux vis 8-32 (C) NON FOURNIES. **REMARQUE :** l'emplacement de la plaque de montage est réglable. Il peut être ajusté vers le haut ou vers le bas. Cela vous permet d'ajuster l'emplacement du luminaire par rapport à la boîte de jonction. Après avoir déterminé l'emplacement, serrez les vis (C) pour fixer la plaque de montage à la boîte de jonction. Assurez-vous que la plaque de montage est plume. Les fils de la boîte de jonction doivent être glissés dans la grande fente centrale de la plaque de montage.
3. Ensuite, prenez le luminaire et utilisez le câble d'inspection (I) sur la plaque arrière et crochetez le luminaire sur la plaque de montage installée (A) voir Schéma 1. Effectuez maintenant toutes les connexions de câblage en suivant la feuille d'instructions IS-18 fournie.
4. Une fois le câblage terminé, glissez la plaque arrière sur la plaque de montage et alignez les trous sur les côtés de la plaque de montage avec les trous sur le côté de la plaque arrière et vissez les vis retirées précédemment.

REMARQUE : UN SUPPORT SUPPLÉMENTAIRE POUR LA PLAQUE DE MONTAGE PEUT ÊTRE AJOUTÉ EN UTILISANT LES TROUS (E) DANS LA PLAQUE DE MONTAGE ET

AVERTISSEMENT DE SÉCURITÉ: CÂBLAGE LIRE ET MISE A LA TERRE (IS 18) ET TOUTE AUTRE INSTRUCTION. COUPER L'ALIMENTATION PENDANT L'INSTALLATION. SI DE NOUVELLES CÂBLAGE NE EST NÉCESSAIRE, CONSULTER UN ÉLECTRICIEN QUALIFIÉ OU LES AUTORITÉS LOCALES LES EXIGENCES DES CODES.

Faire les raccordements électriques des fils conducteurs d'alimentation du luminaire. Reportez-vous à la fiche d'instruction (IS 18) et suivez toutes les instructions de faire tous les raccordements nécessaires. Puis revenez consulter cette fiche pour terminer l'installation de este luminaire.

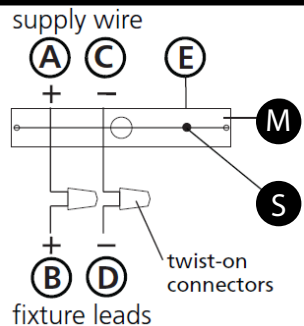
1. Installez l'ampoule appropriée dans la douille du luminaire
2. Pour fixer le verre, poussez le verre (G) dans l'ouverture en haut du luminaire (T)
3. Faites glisser la cage avant (F) sur le verre (G) et verrouillez la cage avant du luminaire à l'aide des boutons (K)
4. Le luminaire est maintenant prêt à être allumé

Remarque : veuillez vous assurer que le verre est entièrement pris en charge lors de l'installation. Ne lâchez pas le verre tant que la cage avant ne supporte pas complètement le verre

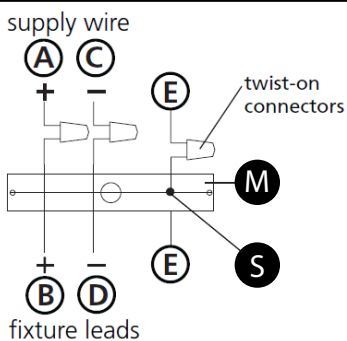
I.S. 18 wiring grounding instructions

SAFETY WARNING: READ WIRING AND GROUNDING INSTRUCTIONS (IS 18) AND ANY ADDITIONAL DIRECTIONS. TURN POWER SUPPLY OFF DURING INSTALLATION. IF NEW WIRING IS REQUIRED, CONSULT A QUALIFIED ELECTRICIAN OR LOCAL AUTHORITIES FOR CODE REQUIREMENTS

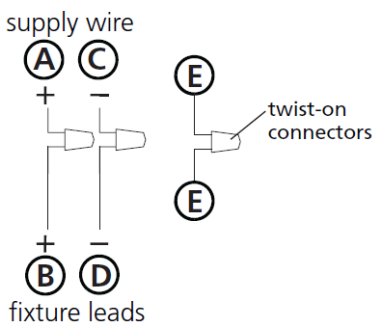
Drawing 1 – Flush Mount



Drawing 2 – Chain Hung



Drawing 3 – Post-Mount



wiring instructions

Indoor Fixtures

1. Connect positive supply wire (A) (typically black or the smooth, unmarked side of the two-conductor cord) to positive fixture lead (B) with appropriately sized twist on connector - see **Drawings 1 or 2**.
2. Connect negative supply wire (C) (typically white or the ribbed, marked side of the two-conductor cord) to negative fixture lead (D).
3. Please refer to the **grounding instructions** below to complete all electrical connections

Outdoor Fixtures

1. Connect positive supply wire (A) (typically black or the smooth unmarked side of the two-conductor cord) to positive fixture lead (B) with appropriately sized twist on connector – see **Drawings 2 or 3**.
2. Connect negative supply wire (C) (typically white or the ribbed, marked side of the two-conductor cord) to negative fixture lead (D).
3. Cover open end of connectors with silicone sealant to form a watertight seal.
If installing a wall mount fixture, use caulk to seal gaps between the fixture mounting plate (backplate) and the wall. This will help prevent water from entering the outlet box. If the wall surface is lap siding, use caulk and a fixture mounting platform specially.

4. Please refer to the **grounding instructions** below to complete all electrical connections.

grounding instructions

Flush Mount Fixtures

For positive grounding in a 3-wire electrical system, fasten the fixture ground wire (E) (typically copper or green plastic coated) to the fixture mounting strap (M) with the ground screw (S) - see **Drawing 1**.
Note: On straps for screw supported fixtures, first install the two mounting screws in strap. Any remaining tapped hole may be used for the ground screw.

Chain Hung Fixtures

Loop fixture ground wire (E) (typically copper or green plastic coated) under the head of the ground screw (S) on fixture mounting strap (M) and connect to the loose end of the fixture ground wire directly to the ground wire of the building system with appropriately sized twist-on connectors - see **Drawing 2**.

Post-Mount Fixtures

Connect fixture ground wire (E) (typically copper or green plastic coated) to power supply ground with appropriately sized twist-on connector inside post. Cover open end of connector with silicone sealant to form a watertight seal - see **Drawing 3**.

I.S. 18 câblage échouage instructions

AVERTISSEMENT DE SECURITE: LIRE CABLAGE ET INSTRUCTIONS DE MISE (IS 18), ET TOUTE AUTRE INSTRUCTION. COUPER L'ALIMENTATION ELECTRIQUE PENDANT L'ONSTALLATION. SI DE NOUVELLES CABLAGE N'EST NECESSAIRE, CONSULTEZ UN ELECTRICIEN QUALIFIE OU AUTORITES LOCALES POUR EXIGENCES DU CODE.

instructions de câblage

Luminaire Itérieurs

1. Brancher le fil d'alimentation positive (A) (généralement noir ou, côté lisse banalisée de la corde à deux conducteurs) à plob de fixation positive (B) avec la torsion de taille appropriée sur le connecteur – **Voir Schéma 1 ou 2**.
2. Connecter le fil d'alimentation négative (C) (généralement blanc ou l', côté marqué nervurée du fil à deux conducteurs) au conducteur négatif de l'appareil (D).
3. S'il vous plaît se référer à la **mise à la terre instructions** ci-dessous pour terminer toutes les connexions électriques.

Luminaire Extérieurs

1. Brancher le fil d'alimentation positive (A) (généralement noir ou le côté lisse banalisée de la corde à deux conducteurs) à plomb de fixation positive (B) avec la torsion appropriée taille du connecteur – **Voir Schéma 2 ou 3**.
2. Connecter le fil d'alimentation négative (C) (généralement blanc ou l', côté marqué nervurée du fil à deux conducteurs) au conducteur négatif de l'appareil (D).
3. Couvrir extrémité ouverte de connecteurs avec du silicone pour former un joint étanche à l'eau.
Si l'installation d'un luminaire de montage mural, utiliser calfeutrage pour sceller l'espace entre la plaque de montage de fixation (plaque arrière) et la paroi. Cela aidera à empêcher l'eau de pénétrer dans le boc sortie. Si la surface du mur est bardage à clin, utiliser caldeutrage et une plate-forme de montage d'appareils spécialement.
4. S'il vous plaît se référer aux instructions ci-dessous pour terminer la terre toutes les connexions électriques.

instructions de mise

Montage Encastré Fixtures

Pour la terre positive dans un système électrique à 3 fils, fixez le fil de terre du luminaire (E) (généralement en cuivre ou vert recouvert de plastique) à la sangle de fixation de fixation (M) avec la vis de terre (S) – **Voir Schéma 1**.
Remarque: Sur les sangles pour les appareils pris en charge à vis, installez d'abord les deux vis de fixation à sangle. Tout trou taraudé restante peut être utilisée pour la vis de terre.

Chaîne Accroché Luminaire

Boucle fil du luminaire au sol (E) (généralement en cuivre ou vert recouvert de plastique) sous la tête de la vis de terre (S) sur la sangle de fixation de fixation (M) et se connecter à l'extrémité libre du fil de terre du luminaire directement sur le fil de terre du système de construction avec une taille appropriée connecteurs à visser – **Voir Schéma 2**.

Luminaire Après Montage

Brancher le fil de terre du luminaire (E) (généralement en cuivre ou vert recouvert de plastique) à la masse de l'alimentation avec une taille appropriée torsion sur le connecteur à l'intérieur de la poste. Couvrir extrémité ouverte du connecteur avec du mastic silicone pour former un joint étanche à l'eau – **Voir Schéma 3**.

I.S. 18 tierra cableado instrucciones

ADVERTENCIA DE SEGURIDAD: LEA LAS INSTRUCCIONES DE CABLEADO Y LA TIERRA (IS 18), E INSTRUCCIONES ADICIONALES. APAUGE LA ALIMENTACIÓN DE CORRIENTE DURANTE LA INSTALACIÓN. SI SE REQUIERE NUEVO CABLEADO, CONSULTE CON UN ELECTRICISTA O AUTORIDADES LOCALES PARA REQUISITOS DEL CÓDIGO

Instrucciones de cableado

Acesorios Cubierta

1. Conecte el cable de alimentación positiva (A) (normalmente negro o la cara lisa, sin marcas del cable de dos conductores) de plomo accesorio positivo (B) con un giro de tamaño adecuado en el conector – **Véase la Figura 1 y 2**.
2. Conecte el cable de alimentación negativa (C) (por lo general de color blanco o el lado marcado estriado del cable de dos conductores) de plomo accesorio negativo (D).
3. Por favor, consulte las instrucciones de puesta a tierra-a continuación para completar todas las conexiones eléctricas.

Acesorios Exterior

1. Conecte el cable de alimentación positiva (A) (normalmente negro el lado no marcado suave del cable de dos conductores) de plomo accesorio positivo (B) con un giro de tamaño apropiadamente conector – **Véase la Figura 2 y 3**.
2. Conecte el cable de alimentación negativa (C) (por lo general de color blanco o el lado marcado estriado del cable de dos conductores) de plomo accesorio negativo (D).
3. Cubra el extremo abierto de conectores con sellador de silicona para formar un sello hermético.
Si va a instalar un soporte de fijación mural, use masilla para sella los espacios entre la placa de montaje del aparato (placa) y la pared. Esto ayudará a evitar que el agua entre en la boc salida. Si la superficie de la pared es de revestimiento solapado, utilice masilla y una plataforma de montaje accesorio especial.
4. Por favor, consulte las **Instrucciones de puesta a tierra-a** continuación para completar todas las conexiones eléctricas.

instrucciones puesta a tierra

Montaje Embutido Accesorios

Para conectar a tierra en un sistema eléctrico de 3 hilos, fije el cable de tierra del artefacto (E) (generalmente de cobre o verde recubierto de plástico) a la brida de montaje accesorio (M) con el tornillo de tierra (S) – **Véase la Figura 1**.
Nota : En las correas de accesorios compatibles tornillos, primero instale los dos tornillos de montaje de la correa. Cualquier agujero roscado restante puede ser utilizado para el tornillo de tierra.

Cadena Hung Accesorios

Loop alambre de tierra (E) (generalmente de cobre o verde recubierto de plástico) debajo de la cabeza del tornillo de tierra (S) en la brida de montaje accesorio (M) y conectar con el extremo suelto del cable de tierra luminaria directamente al cable de tierra del sistema de construcción con un tamaño adecuado twist-conectores – **Véase la Figura 2**.

Accesorios Posterior Monte

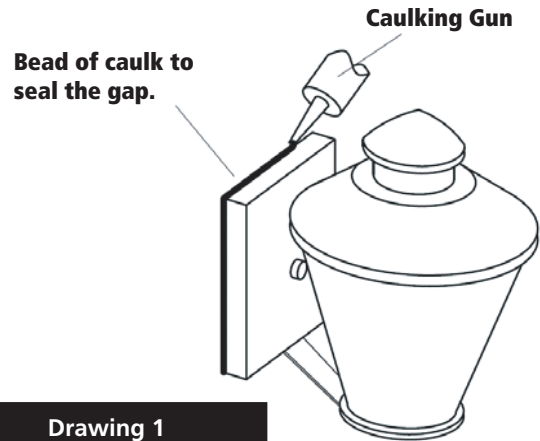
Conecte el cable de tierra del artefacto (E) (generalmente de cobre o verde recubierto de plástico) a tierra de la fuente de alimentación con conector de tamaño adecuado en el interior puesto enlaces en forma. Cubra el extremo abierto del conector con sellador de silicona para formar un sello hermético – **Véase la Figura 3**.

LARK

IS200 Caulking Instructions

▼ start here

After securing fixture to the wall it is recommended that the gap between the wall and the fixture backplate be sealed on the top and both sides, with a good quality waterproof caulk or silicone sealant (NOT INCLUDED) - see Drawing 1.



Drawing 1

IS200 Instrucciones Calafateo

▼ comience aquí

Después de asegurar accesorio a la pared, se recomienda que la distancia entre la pared y la placa posterior fixture ser sellado en la parte superior y ambos lados, con una buena calidad masilla impermeable o sellador de silicona (NO INCLUIDO) - ver dibujo 1.

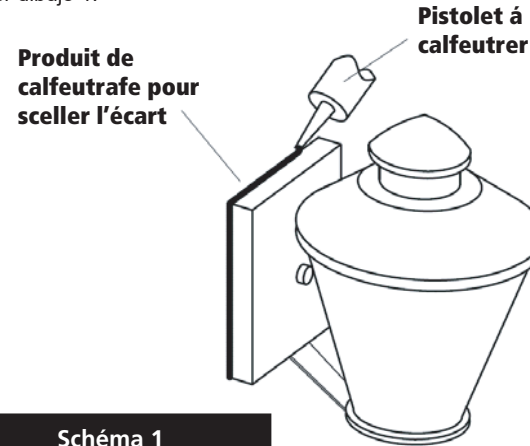


Schéma 1

IS200 Instructions Calfeutrer

▼ commencer ici

Après avoir obtenu fixation à la paroi, il est recommandé que l'espace entre la paroi et la contre-plaque de fixation est scellée sur la partie supérieure et deux côtés, avec une bonne qualité calfeutrage imperméable à l'eau ou silicone (non inclus) - voir schéma 1.

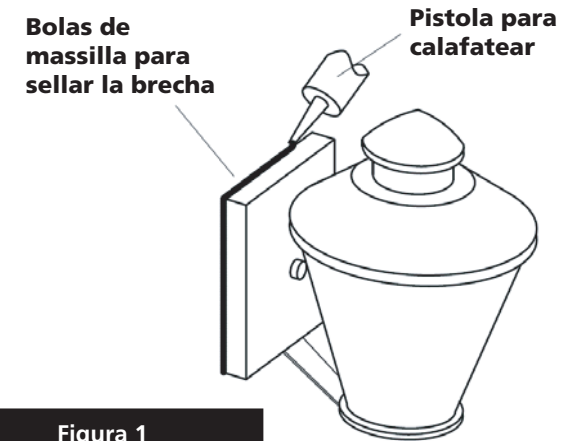
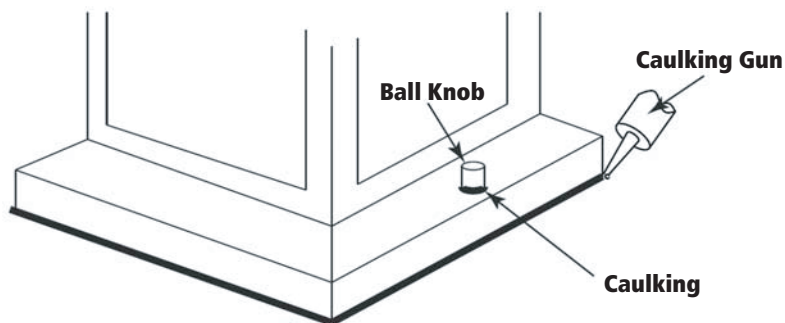


Figura 1

After securing fixture in place it is recommended that the gap between the mounting top and fixture base be sealed with any good quality waterproof caulk or silicone sealant (not included). It is also recommended that a small bead of caulk or sealant be put under the ball knobs used to mount fixture – see Drawing 2.



Drawing 2

Après avoir assure appareil en place, il est recommandé que l'écart entre le sommet et la base de montage du luminaire être scellé avec un produit de calfeutrage imperméable de bonne qualité ou du mastic silicone (non inclus). Il est également recommandé qu'un petit cordon de mastic d'étanchéité ou être mis sous les boutons de billes utilisées pour monter appareil – Voir schéma 2.

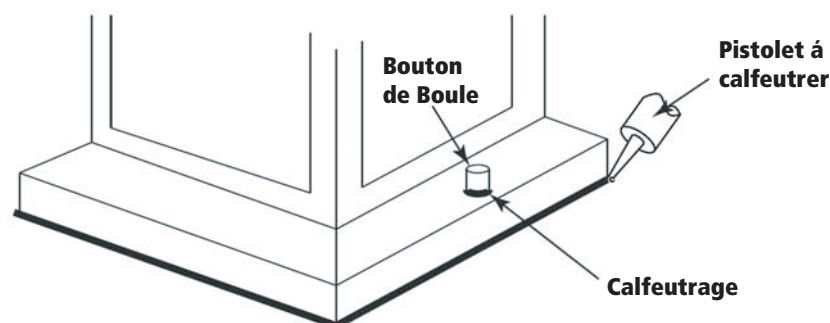


Schéma 2

Después asegurar fijo en su lugar, se recomienda que la distancia entre la parte superior y la base de montaje del accesorio se sellará con cualquier buen masilla impermeable de calidad o sellador de silicona (no incluido). También se recomienda que una pequeña capa de madilla o sellador de ser sometidos a los mandos de bolas utilizadas para montar accesorio – Véase la Figura 2.

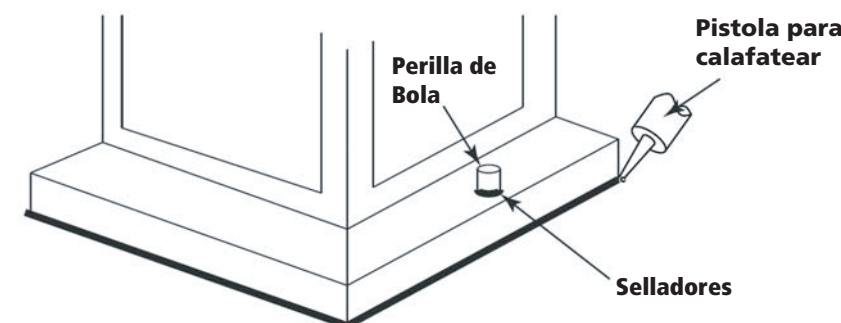


Figura 2