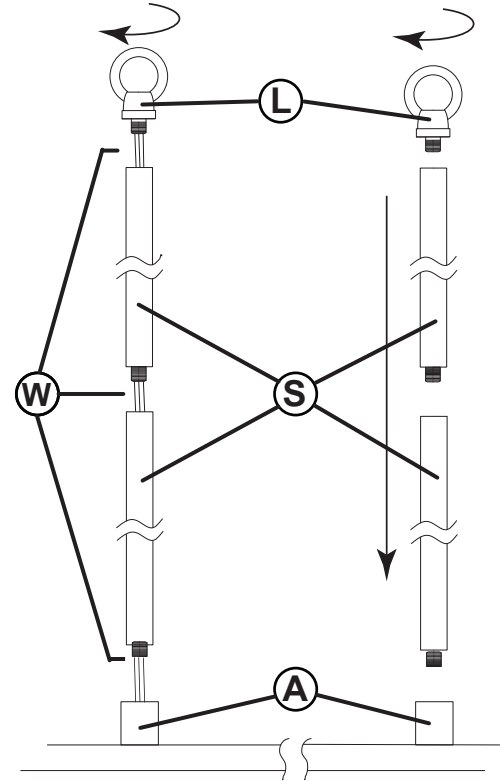


DRAWING 1 - ASSEMBLY



Assembly Instructions

Item No: **FR31038**

English

▼ **start here**

1. Find a clear area in which you can work.
2. Unpack fixture from carton
3. Carefully review instructions prior to assembly.

Shut off electrical current before starting. If the fixture you are replacing is turned on and off by a wall switch, simply turn the switch off. If not, remove the appropriate fuse (or open the circuit breakers) until the fixture is dead. • **DO NOT** restore current - either by fuse, breaker, or switch - until the new fixture is completely wired and in place.

1. First it will be necessary to determine the number of stems that will be required to hang your fixture at the desired height.
2. To begin assembly, take one of the longest stems (S) and starting with the wires side, slip the wires (W) through the center of the stem. Slide the stem along the wire and thread into the top of the coupler (A), located on the center crossbar of the fixture - see Drawing 1. Continue adding stems in this fashion until the required length is achieved. Now repeat process with the other side of the fixture.
3. After all stems are threaded together. Take one of the loops (L) and slip the wire through the center hole and slide it along the wire and thread it onto the top of the last stem. Thread second loop onto top of other stems.

Instrucciones De Montaje

Numéro d'article: **FR31038**

Spanish

▼ **empezar aquí**

1. Encontrar un área clara en la que se puede trabajar.
2. Desembale el accesorio de la caja
3. Revise cuidadosamente las instrucciones antes del montaje.

Desconecte la corriente eléctrica antes de arrancar. Si la lámpara que está reemplazando está encendida y apagada por un interruptor de pared, simplemente apague el interruptor. Si no es así, retire el fusible apropiado (o abra los interruptores de circuito) hasta que el aparato esté muerto • **NO** restablezca la corriente - ya sea por fusible, interruptor o interruptor - hasta que la nueva luminaria esté completamente cableada y en su lugar.

1. Primero será necesario determinar la cantidad de tallos que se requerirán para colgar su accesorio a la altura deseada.
2. Para comenzar el ensamblaje, tome uno de los vástagos más largos (S) y comience con el lado de los cables, deslice los cables (W) a través del centro del vástago. Deslice el vástago a lo largo del cable e insértelo en la parte superior del acoplador (A), ubicado en la barra transversal central del accesorio - vea el Dibujo 1. Continúe agregando tallos de esta manera hasta que se logre la longitud requerida. Ahora repita el proceso con el otro lado del accesorio.
3. Después de que todos los tallos se roscan juntos. Tome uno de los bucles (L) y deslice el cable a través del orificio central, deslícelo a lo largo del cable y enrósquelo en la parte superior del último vástago. Enrosque el segundo bucle en la parte superior de otros tallos.

Les Instructions D'assemblage

Número del artículo: **FR31038**

French

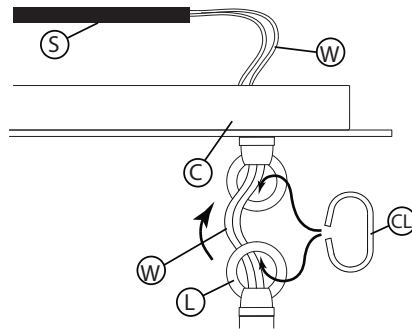
▼ **commencez ici**

1. Trouvez un endroit clair dans lequel vous pouvez travailler.
2. Déballer le luminaire du carton
3. Examinez attentivement les instructions avant l'assemblage.

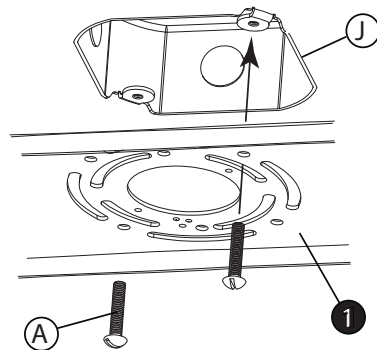
Arrêtez le courant électrique avant de démarrer. Si le luminaire que vous remplacez est allumé et éteint par un interrupteur mural, éteignez simplement l'interrupteur. Si ce n'est pas le cas, retirez le fusible approprié (ou ouvrez les disjoncteurs) jusqu'à ce que le luminaire soit mort. • **NE PAS** restaurer le courant, soit par fusible, disjoncteur, soit par commutation - jusqu'à ce que le nouveau luminaire soit complètement câblé et en place.

1. Il faudra d'abord déterminer le nombre de tiges nécessaires pour suspendre votre appareil à la hauteur souhaitée.
2. Pour commencer l'assemblage, prenez l'une des tiges les plus longues (S) et en commençant par le côté des fils, faites glisser les fils (W) au centre de la tige. Faites glisser la tige le long du fil et vissez-la dans la partie supérieure du coupleur (A), située sur la barre transversale centrale de la fixation - voir Dessin 1. Continuez à ajouter des tiges de cette manière jusqu'à ce que la longueur requise soit atteinte. Répétez maintenant le processus avec l'autre côté du projecteur.
3. Après que toutes les tiges sont enfilées. Prenez une des boucles (L) et glissez le fil dans le trou central, faites-le glisser le long du fil et enfiler-le au-dessus de la dernière tige. Enfiler la deuxième boucle au-dessus des autres tiges.
4. Pour continuer l'assemblage et l'installation de votre appareil, passez à notice d'instructions "Instructions de montage pour FR46406. Veuillez tous les lire et vous familiariser avec toutes les feuilles d'instructions fournies avant installation.

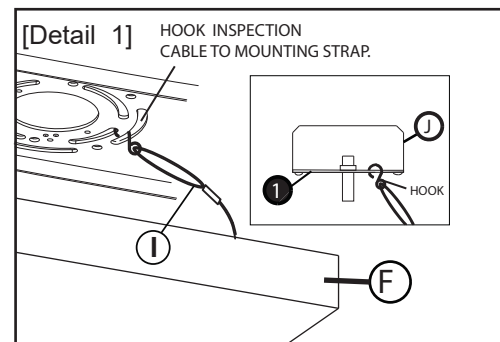
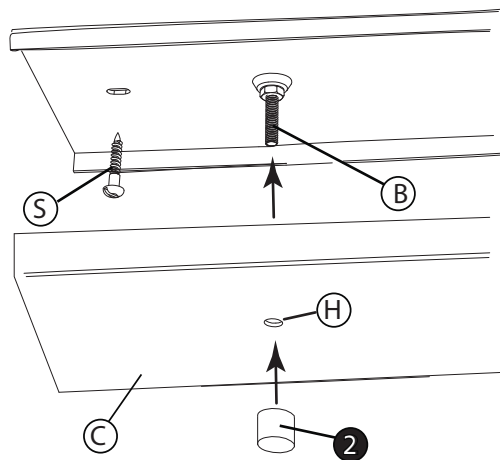
DRAWING 1 - CANOPY ASSEMBLY



DRAWING 2 - MOUNTING



DRAWING 3 - MOUNTING



Mounting Instructions

Item no. **FR31038**

English

▼ **start here**

1. If the stems of the fixture have not be attached to the main body. Please do so at this time.
2. Attached the loops on the canopy (C) to the loops on the top of the stems (L). This is accomplished by opening the chain link (CL) provided and slipping it through the loops, and then closing it - see DRAWING 1.
3. Now slip the wires (W) from the stem through the center hole of the loop in the canopy. NOTE: the fixture is supplied with a piece of black sleeving (S). After the wires are slipped through the loops, slide the black sleeving (S) over the black and red wires and through the loops to cover them.
4. Fixture is ready to installation.

1. To begin installation first remove the mounting plate (1) from the canopy (C). This is accomplished by threading the two barrel knobs (2) on the face of the canopy off - see DRAWING 3. After they are removed the mounting plate can be removed.
2. Now take mounting plate (1) and attach it to the junction box (J) using two 8-32 screws NOT PROVIDED.
 NOTE: The mounting plate has 4 elongated holes that can be used as additional anchor points. It is recommended that these additional anchor points be used.
 Make sure to use appropriate hardware for the material the mounting plate will be attached too.
3. Now with assistance take the assembled fixture and lift it up to the ceiling and using the hook on the end of inspection cable (I), attached to the inside of canopy (C), hook it into the mounting plate (1). Now slowly release the fixture until it is safely hanging from the inspection cable - see DETAIL 1. NOTE: It is still recommend that an assistant be used to support fixture during this process.
4. Make all necessary electrical connections following instruction sheet Wiring Instructions for 0-10 volt LED dimmer) provided.

SAFETY WARNING: READ WIRING AND GROUNDING INSTRUCTIONS (Wiring Instructions for 0-10 volt LED dimmer) AND ANY ADDITIONAL DIRECTIONS. TURN POWER SUPPLY OFF DURING INSTALLATION. IF NEW WIRING IS REQUIRED, CONSULT A QUALIFIED ELECTRICIAN OR LOCAL AUTHORITIES FOR CODE REQUIREMENTS.

5. To mount canopy (C) to ceiling, align holes (H) in the canopy with screws (B) in mounting plate (1) and slip screws through holes. Hold canopy against the ceiling and thread on barrel knobs (2) and tighten them up against the canopy until it is secure against ceiling.
6. Wiring and installation is complete and power can be restored.

Instrucciones de montaje

Número de Artículo. **FR31038**

Spanish

▼ **empezar aquí**

1. Si los vástagos de la luminaria no se han unido al cuerpo principal. Por favor, hazlo, en este momento.
2. Sujete los bucles en la cubierta (C) a los bucles en la parte superior de los tallos (L). Esto se logra abriendo el eslabón de la cadena (CL) provisto y deslizándolo a través de los bucles, y luego cerrándolo - vea DIBUJO 1.
3. Ahora deslice los cables (W) desde el vástago a través del orificio central del bucle en la cubierta. NOTA: el accesorio se suministra con un pedazo de negro manga (S). Después de deslizar los cables a través de los bucles, deslice los manga negra (S) sobre los cables negro y rojo y por los bucles para cubrirlos
4. El accesorio está listo para la instalación.

1. Para comenzar la instalación, primero retire la placa de montaje (1) de la cubierta (C). Esto se logra al enroscar las dos perillas del cañón (2) en la cara de la cubierta; consulte el DIBUJO 3. Después de quitarlas, se puede retirar la placa de montaje.
2. Ahora tome la placa de montaje (1) y fíjela a la caja de conexiones (J) con dos tornillos 8-32 NO PROPORCIONADOS. NOTA: La placa de montaje tiene 4 orificios alargados que se pueden usar como puntos de anclaje adicionales. Se recomienda utilizar estos puntos de anclaje adicionales.
 Asegúrese de usar los herrajes adecuados para el material al que se unirá la placa de montaje.
3. Ahora, con ayuda, tome la luminaria ensamblada y levántela hasta el techo y, utilizando el gancho en el extremo del cable de inspección (I), sujeto al interior de la cubierta (C), enganche la placa de montaje (1). Ahora, suelte lentamente el accesorio hasta que quede colgado del cable de inspección de manera segura. Vea DETALLE 1. NOTA: Aún se recomienda que se use un asistente para sostener el accesorio durante este proceso.
4. Realice todas las conexiones eléctricas necesarias siguiendo la hoja de instrucciones (Instrucciones de cableado para el atenuador LED de 0-10 voltios) que se proporciona.

ADVERTENCIA DE SEGURIDAD: LEA LAS INSTRUCCIONES DE CABLEADO Y CONEXIÓN A TIERRA (Instrucciones de cableado para atenuador LED de 0-10 voltios) Y CUALQUIER DIRECCIÓN ADICIONAL. APAGUE EL SUMINISTRO DE ENERGÍA DURANTE LA INSTALACIÓN. SI SE REQUIERE UN NUEVO CABLEADO, CONSULTE A UN ELECTRICISTA CALIFICADO O A LAS AUTORIDADES LOCALES PARA OBTENER LOS REQUISITOS DEL CÓDIGO.

5. Para montar la cubierta (C) en el techo, alinee los orificios (H) en la cubierta con los tornillos (B) en la placa de montaje (1) y deslice los tornillos a través de los agujeros. Sostenga la cubierta contra el techo y enrosque las perillas del barril (2) y apriételas contra la cubierta hasta que quede firme contra el techo.
6. El cableado y la instalación están completos y se puede restaurar la energía.

Instrucciones de montage

Numéro d'article. **FR31038**

French

▼ **commencez ici**

1. Si les tiges du luminaire n'ont pas été attachées au corps principal. S'il vous plaît faites-le, à ce moment.
2. Fixez les boucles de la canopée (C) aux boucles situées au sommet des tiges (L). Ceci est accompli en ouvrant le maillon de chaîne (CL) fourni et en le glissant dans les boucles, puis en le refermant - voir SCHÉMA 1.
3. Maintenant, glissez les fils (W) de la tige à travers le trou central de la boucle dans le couvert. NOTE: le luminaire est fourni avec un morceau de noir gaine (S). Après avoir glissé les fils dans les boucles, faites glisser le gaine noire (S) sur les fils noir et rouge et à travers les boucles pour les couvrir.
4. Le luminaire est prêt à être installé.

1. Pour commencer l'installation, commencez par retirer la plaque de montage (1) de l'auvent (C). Ceci est accompli en vissant les deux boutons de canon (2) sur la face de la canopée - voir SCHÉMA 3. Une fois qu'ils ont été retirés, la plaque de montage peut être retirée.
2. Maintenant, prenez la plaque de montage (1) et fixez-la à la boîte de jonction (J) à l'aide de deux vis 8-32 NON FOURNIES. REMARQUE: La plaque de montage présente 4 trous allongés pouvant servir de points d'ancrage supplémentaires. Il est recommandé d'utiliser ces points d'ancrage supplémentaires.
 Veillez à utiliser le matériel approprié pour le matériau auquel la plaque de montage sera également fixée.
3. Maintenant, avec l'aide, prenez le luminaire assemblé et soulevez-le au plafond. À l'aide du crochet situé à l'extrémité du câble de contrôle (I), fixé à l'intérieur du capot (C), fixez-le à la plaque de montage (1). Maintenant, relâchez lentement l'appareil jusqu'à ce qu'il soit suspendu en toute sécurité au câble d'inspection - voir DÉTAIL 1. REMARQUE: Il est toujours recommandé de faire appel à un assistant pour soutenir l'appareil pendant ce processus.
4. Effectuez toutes les connexions électriques nécessaires en suivant la feuille d'instructions (Instructions de câblage pour gradateur DEL 0-10 volts) fournie.

AVERTISSEMENT DE SÉCURITÉ : LIRE LES INSTRUCTIONS DE CÂBLAGE ET DE MISE À LA TERRE (Instructions de câblage pour gradateur DEL 0-10 volts) ET TOUTE INSTRUCTION SUPPLÉMENTAIRE. COUPEZ L'ALIMENTATION ÉLECTRIQUE PENDANT L'INSTALLATION. SI UN NOUVEAU CÂBLAGE EST NÉCESSAIRE, CONSULTER UN ÉLECTRICIEN QUALIFIÉ OU LES AUTORITÉS LOCALES POUR LES EXIGENCES DE CODE.

5. Pour monter l'auvent (C) au plafond, alignez les trous (H) dans l'auvent avec les vis (B) de la plaque de montage (1) et passez les vis dans les trous. Tenez le capot contre le plafond et vissez les boutons du canon (4) et serrez-les contre le capot jusqu'à ce qu'il soit bien fixé au plafond.
6. Le câblage et l'installation sont terminés et le courant peut être rétabli.

Wiring Instructions for 0-10 volt LED dimmer

▼ start here

Your fixture is designed so it can use a standard incandescent dimmer, Or a 0-10 volt LED dimmer. If a 0-10 volt LED dimmer is used, it may be necessary to have additional wiring installed from the dimmer switch to the fixture. Consulting an electrician will be necessary.

1. If using the optional 0-10 volt dimmer there will be four wires exiting the junction box. (B) Black [+], (W) White [-], wirng are for the 120 / 277 voltage. The (G) Gray/Pink {-} and (P) Purple {+} are for the 0-10 volt wires from the dimmer (D) - see Drawing 1.
2. The fixture has four wires of corresponding colors. When make the wire connections follow the chart below.

Black (B) from junction box (J) wired to Black (B) from fixture . White (W) from junction box (J) wired to White (W) from fixture. Gray/Pink (G) from junction box (J) wired to Gray/pink (G) from fixture. Purple (P) from junction box (J) wired to Purple (P) from fixture.

Connect ground wire from fixture to ground screw on mounting hardware

INCANDESCENT DIMMER USAGE:

If using an incadescent dimmer follow manufactures instructions.

NOTE: MAKE SURE TO CAP OFF THE GRAY/PINK AND PURPLE WIRE FROM THE FIXTURE INSIDE THE CANOPY. IF THEY ARE NOT CAPPED THEY CAN SHORT OUT AND CAUSE THE FIXTURE TO FAIL.

Instrucciones de cableado para atenuador LED de 0-10 voltios

▼ empezar aquí

Su luminaria está diseñada para que pueda usar un atenuador incandescente estándar o un atenuador LED de 0-10 voltios. Si se utiliza un atenuador LED de 0-10 voltios, puede ser necesario instalar cableado adicional desde el interruptor atenuador hasta la luminaria. Consultar a un electricista será

1. Si usa el atenuador opcional de 0-10 voltios, habrá cuatro cables saliendo de la caja de conexiones. (B) Negro [+], (W) Blanco [-], el cableado es para el voltaje 120/277. El (G) Gris/Rosa {-} y (P) Púrpura {+} son para los cables de 0-10 voltios del atenuador (D) - vea el Dibujo 1.
2. El accesorio tiene cuatro cables de colores correspondientes. Cuando realice las conexiones de los cables, siga la tabla a continuación.

Negro (B) de la caja de empalmes (J) conectado a Negro (B) del accesorio. Blanco (W) de la caja de empalmes (J) cableado a Blanco (W) del accesorio. Gris/rosa (G) desde la caja de empalmes (J) cableado a gris/rosa (G) desde la lámpara. Púrpura (P) desde la caja de empalmes (J) conectado a Púrpura (P) desde el accesorio.

USO INCANDESCENTE DEL DIMMER:

Si usa un atenuador incadescente, siga las instrucciones del fabricante.

NOTA: ASEGÚRESE DE TAPAR EL CABLE GRIS/ROSA Y PÚRPURA DEL APARATO DENTRO DEL TOLDO. SI NO ESTÁN TAPADOS, PUEDEN HACER UN CORTOCIRCUITO Y CAUSAR LA FALLA DEL APARATO

Instructions de câblage pour gradateur LED 0-10 volts

▼ commencez ici

Votre luminaire est conçu pour pouvoir utiliser un variateur à incandescence standard ou un variateur LED 0-10 volts. Si un gradateur LED 0-10 volts est utilisé, il peut être nécessaire d'avoir un câblage supplémentaire installé entre le variateur et le luminaire. Consulter un électricien sera

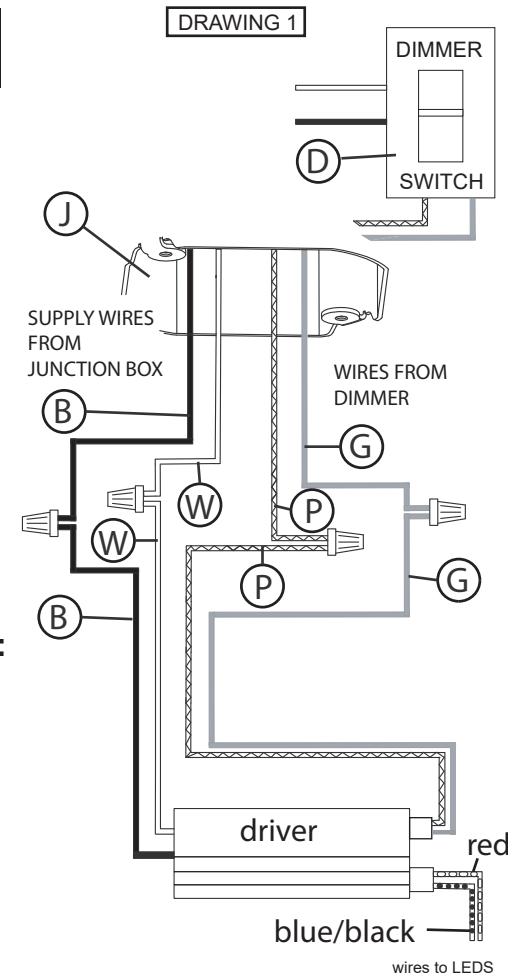
1. Si vous utilisez le gradateur 0-10 volts en option, quatre fils sortiront de la boîte de jonction. (B) Noir [+], (W) Blanc [-], le câblage est pour la tension 120/277. Le (G) Gris/Rose {-} et (P) Violet {+} sont pour les fils 0-10 volts du gradateur (D) - voir Dessin 1.
2. Le luminaire a quatre fils de couleurs correspondantes. Lorsque vous effectuez les connexions des fils, suivez le tableau ci-dessous.

Noir (B) de la boîte de jonction (J) câblé au noir (B) du luminaire . Blanc (W) de la boîte de jonction (J) câblé au blanc (W) du luminaire. Gris/rose (G) de la boîte de jonction (J) câblé au gris/rose (G) du luminaire. Violet (P) de la boîte de jonction (J) câblé au violet (P) du luminaire.

UTILISATION INCANDESCENTE DU DIMMER:

Si vous utilisez un variateur à incandescence, suivez les instructions du fabricant.

REMARQUE : ASSUREZ-VOUS DE COUPER LE FIL GRIS/ROSE ET VIOLET DE L'APPAREIL À L'INTÉRIEUR DE L'AUVENT. S'ILS NE SONT PAS LIMITÉS, ILS PEUVENT COURT-CIRCUITER ET CAUSER L'ÉCHEC DE L'APPAREIL



FREDRICK RAMOND
ESTABLISHED 1965

A Division of Hinkley Lighting, Inc.
33000 PIN OAK PARKWAY | AVON LAKE, OHIO 44012
toll free 800.446.5539 | phone 440.653.5500