

Control is only compatible with the following Hinkley fans

980015FAS-0066: Grander 60" (900660)  
 980015FAS-0067: Grander 72" (900672)  
 980015FAS-0075: Hover 52" (900752)  
 980015FAS-0076: Hover 60" (900760)  
 980015FAS-0085: Hover Flush 52" (900852)  
 980015FAS-0086: Hover Flush 60" (900860)

980015FAS-024: Vantage 66" (902466)  
 980015FAS-027: Trey 52" (902752)  
 980015FAS-026: Tempest 72" (902672)  
 980015FAS-0016: Artiste 60" (900160)  
 980015FAS-0017: Artiste 72" (900172)  
 980015FAS-021: Vail 52" (902152)  
 980015FAS-014: Module 58" (901458)

## INSTALLATION AND OPERATING INSTRUCTIONS

### 1. INSTALLING THE WIFI MODULE

#### A. Safety precautions:

**WARNING: HIGH VOLTAGE!** Household electrical power can cause serious injury or death. Disconnect the power to the ceiling fan by removing the fuse or switching the power off at the circuit breaker.

1. Locate the receiver / controller of your fan. A flush mount fan may have the controller attached with double sided tape inside the top of the fan housing. Carefully remove the controller from the housing.
2. Remove the black end cap from the controller by carefully removing the set screw as shown in figure 1.
3. Installing a Wifi module to receiver with the set screw. (Fig. 1)
4. Insert the receiver into the ceiling mounting bracket with the flat side of the receiver facing the ceiling.
5. For best performance, make sure the Black Antenna, on the end of the receiver, remains extended and not tangled with any of the electrical wires.

#### B. Making the electrical connections

Use the wire nuts supplied with your fan when making connections. Secure the connectors with electrical tape and make sure there are no loose connections or wire strands.

##### a. Make wire connections from the fan to the receiver unit. For this step use the bundle of 5 wires on the receiver.

- Connect the YELLOW fan wire to the YELLOW receiver wire.
- Connect the GRAY fan wire to the GRAY receiver wire.
- Connect the RED fan neutral wire to the RED receiver neutral wire.
- Connect the WHITE fan neutral wire to the WHITE receiver neutral wire.
- Connect the BLUE fan neutral wire to the BLUE receiver neutral wire.

##### b. Make wire connections from the ceiling to the receiver unit. (Use the 2 wire bundle on the receiver.)

- Connect the BLACK building supply wire to the BLACK receiver wire.
- Connect the WHITE receiver neutral wire to the WHITE building neutral wire.
- Connect the COPPER building ground wire to the YELLOW/GREEN fan ground wire. Also connect the two GREEN wires (from fan) to building ground wire.

If there are wires with different colors, have this unit installed by a qualified electrician.

Follow the steps from the instruction manual included with your fan to complete the installation of your fan.

**CAUTION:** This Wifi Module unit is for DC motor ceiling fan only.

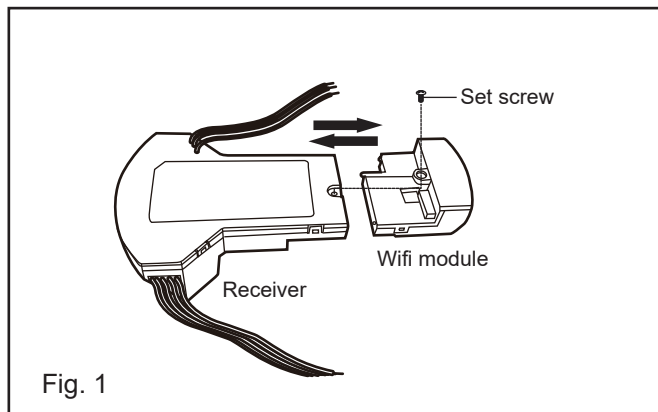


Fig. 1

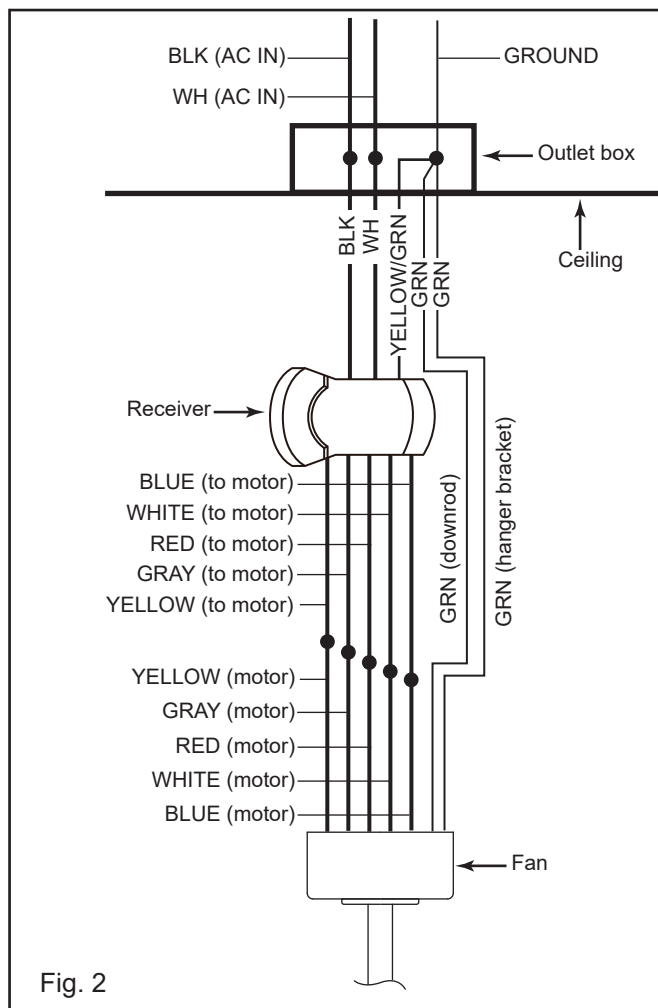


Fig. 2

# SMART CEILING FAN WIFI REMOTE CONTROL

## INSTALLATION & OPERATING INSTRUCTIONS

### SMART PHONE install add device

#### 1. Installing the APP

- A. To enjoy all the potential of your new device, you will need to download the BOND HOME app, available on the Google Play Store and Apple App Store
- B. Use the QR code presented in Figure 1 to download the app, or you can download the app using below link. <http://bondhome.io/app>.



- C. After you download the app, register new account and password.

**NOTE:** Please keep this account property, you will use this account when you connect with you smart speaker.

- D. After you Log into the main page, you will see the ”+ ”on the right side of top space.

- E. You will see ADD a new device screen, and choose Smart by Bond. Then you could follow the config WiFi process to continue pairing.

- F. After the pairing process is complete you can control. the fan speed, light functions on the app.

#### 2. Process to make the fan discoverable:

- A. Press and hold the "off" button for 5 seconds. The light will turn on and off to indicate discovery mode.

- B. Add a device per the instruction above.



For Warranty Information please visit [www.hinkley.com](http://www.hinkley.com)

El control solo es compatible con los siguientes ventiladores Hinkley

980015FAS-0066:Grander 60" (900660)	980015FAS-024:Vantage 66" (902466)
980015FAS-0067:Grander 72" (900672)	980015FAS-027: Trey 52" (902752)
980015FAS-0075: Hover 52" (900752)	980015FAS-026: Tempest 72" (902672)
980015FAS-0076: Hover 60" (900760)	980015FAS-0016: Artiste 60" (900160)
980015FAS-0085: Hover Flush 52" (900852)	980015FAS-0017: Artiste 72" (900172)
980015FAS-0086: Hover Flush 60" (900860)	980015FAS-021: Vail 52" (902152)
	980015FAS-014: Module 58" (901458)

## INSTRUCCIONES DE INSTALACIÓN Y OPERACIÓN

### 1. INSTALANDO EL MÓDULO WIFI

A. Precauciones de seguridad:

**ADVERTENCIA: ALTO VOLTAJE!** La energía eléctrica del hogar puede causar lesiones graves o la muerte. Desconecte la alimentación del ventilador de techo quitando el fusible o apagando el interruptor de circuito.

1. Localice el receptor / controlador de su ventilador. Un ventilador de montaje empotrado puede tener el controlador conectado con cinta de doble cara dentro de la parte superior de la carcasa del ventilador. Retire con cuidado el controlador de la carcasa.
2. Retire la tapa negra del controlador quitando cuidadosamente el tornillo de fijación como se muestra en la figura 1.
3. Instalación de un módulo WIFI al receptor con el tornillo de fijación. (Figura 1)
4. Inserte el receptor en el soporte de montaje en el techo con el lado plano del receptor hacia el techo.
5. Para un mejor rendimiento, asegúrese de que la Antena Negra, en el extremo del receptor, permanezca extendida y sin enredarse con ninguno de los cables eléctricos.

B. Hacer las conexiones eléctricas Use las tuercas de cable suministradas con su ventilador al hacer las conexiones. Asegure los conectores con cinta aislante y asegúrese de que no haya conexiones sueltas o hilos de cables.

a. Haga conexiones de cables desde el ventilador a la unidad receptora. Para este paso, use el paquete de 5 cables en el receptor.

- Conecte el cable de ventilador AMARILLO al cable del receptor AMARILLO.
- Conecte el cable del ventilador GRIS al cable del receptor GRIS.
- Conecte el cable neutral del ventilador ROJO al cable neutral del receptor ROJO
- Conecte el cable neutro del ventilador BLANCO al cable neutro del receptor BLANCO.
- Conecte el cable neutral del ventilador AZUL al cable neutral del receptor AZUL.

b. Haga conexiones de cable desde el techo hasta la unidad receptora

(Use el paquete de 2 cables en el receptor)

- Conecte el cable de suministro de construcción NEGRO al cable del receptor NEGRO
- Conecte el cable neutro del receptor BLANCO al cable neutro del edificio BLANCO.
- Conecte el cable de tierra del edificio de COBRE al cable de tierra del ventilador AMARILLO / VERDE. También conecte los dos cables VERDES (del ventilador) al cable de tierra del edificio.

**Si hay cables con diferentes colores, haga que un electricista calificado instale esta unidad.**

**Siga los pasos del manual de instrucciones incluido con su ventilador para completar la instalación de su ventilador.**

**PRECAUCIÓN:** Esta unidad de módulo WIFI es solo para el ventilador de techo del motor de CC.

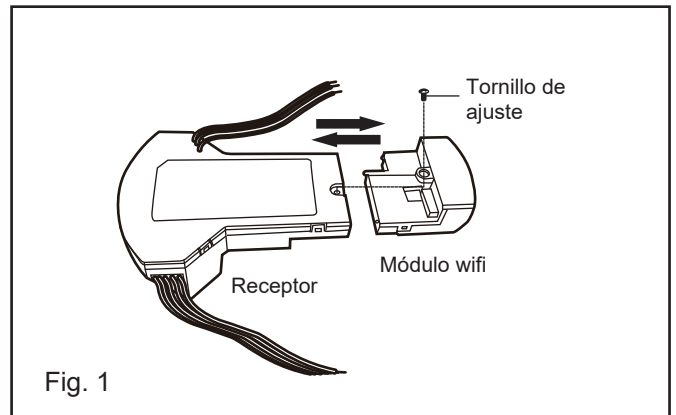


Fig. 1

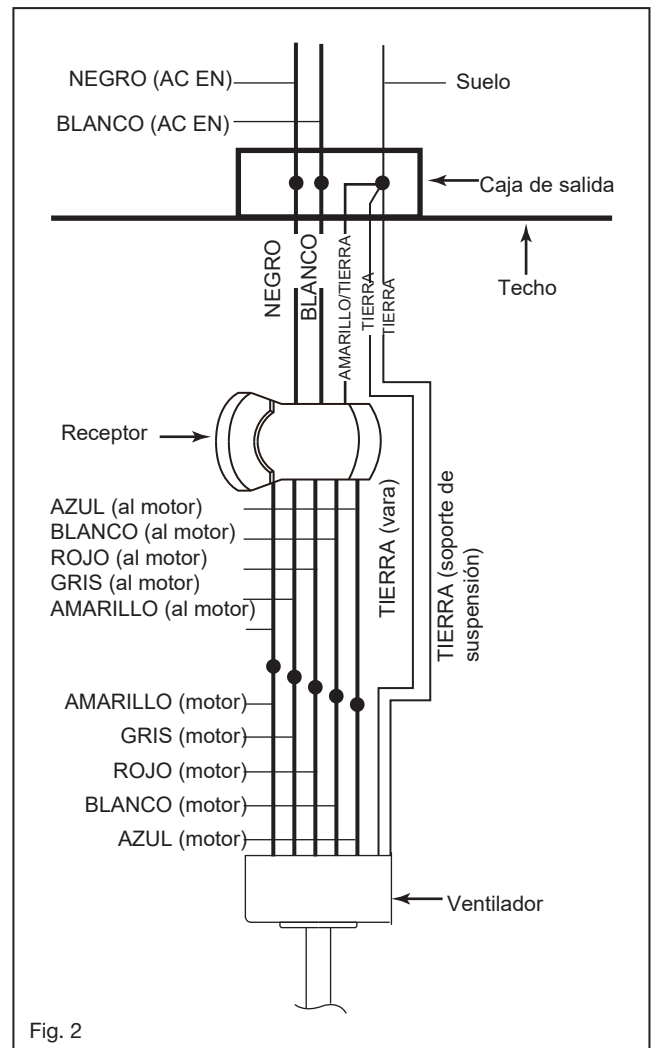


Fig. 2

# CONTROL REMOTO WIFI VENTILADOR DE TECHO INTELIGENTE

## INSTRUCCIONES DE INSTALACIÓN Y OPERACIÓN

### SMART PHONE instalar agregar dispositivo

#### 1. Instalando la APP

A. Para disfrutar de todo el potencial de su nuevo dispositivo, deberá descargar la aplicación BOND HOME, disponible en Google Play Store y Apple App Store

B. Use el código QR presentado en la Figura 1 para descargar la aplicación, o puede descargar la aplicación usando el siguiente enlace. <http://bondhome.io/app>.



C. Después de descargar la aplicación, registre una nueva cuenta y contraseña.

NOTA: Mantenga esta propiedad de la cuenta, usará esta cuenta cuando se conecte con usted de forma inteligente

D. Después de iniciar sesión en la página principal, verá la "+" en el lado derecho del espacio superior.

E. Verá AGREGAR una nueva pantalla de dispositivo y elija Smart by Bond. Luego, puede seguir el proceso de configuración WiFi para continuar el emparejamiento.

F. Después de completar el proceso de emparejamiento, puede controlar. La velocidad del ventilador, funciones de luz en la aplicación.

#### 2. Proceso para hacer que el ventilador sea reconocible:

A. Mantenga presionado el botón "off" durante 5 segundos. La luz se encenderá y apagará para indicar el modo de descubrimiento.

B. Agregue un dispositivo según las instrucciones anteriores.



Para obtener información sobre la garantía, visite [www.hinkley.com](http://www.hinkley.com)

Le contrôle n'est compatible qu'avec les ventilateurs Hinkley suivants

980015FAS-0066:Grander 60" (900660)  
980015FAS-0067:Grander 72" (900672)  
980015FAS-0075: Hover 52" (900752)  
980015FAS-0076: Hover 60" (900760)  
980015FAS-0085: Hover Flush 52" (900852)  
980015FAS-0086: Hover Flush 60" (900860)

980015FAS-024:Vantage 66" (902466)  
980015FAS-027: Trey 52" (902752)  
980015FAS-026: Tempest 72" (902672)  
980015FAS-0016: Artiste 60" (900160)  
980015FAS-0017: Artiste 72" (900172)  
980015FAS-021: Vail 52" (902152)  
980015FAS-014: Module 58" (901458)

### INSTRUCTIONS D'INSTALLATION ET DE FONCTIONNEMENT

#### 1. INSTALLATION DU MODULE WIFI

##### A. Précautions de sécurité:

**AVERTISSEMENT: HAUTE TENSION!** L'alimentation électrique domestique peut provoquer des blessures graves, voire mortelles. Débranchez l'alimentation du ventilateur de plafond en retirant le fusible ou en coupant l'alimentation au niveau du disjoncteur.

1. Localisez le récepteur / contrôleur de votre ventilateur. Un ventilateur encastré peut avoir le contrôleur attaché avec du ruban adhésif double face à l'intérieur du haut du boîtier du ventilateur. Retirez délicatement le contrôleur du boîtier.
2. Retirez le capuchon d'extrémité noir du contrôleur en retirant soigneusement la vis de réglage, comme illustré à la figure 1.
3. Installation d'un module Wifi sur le récepteur avec la vis de réglage. (Fig. 1)
4. Insérez le récepteur dans le support de montage au plafond avec le côté plat du récepteur face au plafond.
5. Pour de meilleures performances, assurez-vous que l'antenne noire, à l'extrémité du récepteur, reste déployée et n'est emmêlée avec aucun des fils électriques.

##### B. Réalisation des connexions électriques

- a. Utilisez les serre-fils fournis avec votre ventilateur lors des connexions. Fixez les connecteurs avec du ruban électrique et assurez-vous qu'il n'y a pas de connexions desserrées ou de brins de fils.
- b. Effectuez les connexions de câbles entre le ventilateur et le récepteur. Pour cette étape, utilisez le faisceau de 5 fils sur le récepteur.

- Connectez le fil de ventilateur JAUNE au fil de récepteur JAUNE.
- Connectez le fil de ventilateur GRIS au fil de récepteur GRIS.
- Connectez le fil neutre du ventilateur ROUGE au fil neutre du récepteur ROUGE
- Connectez le fil neutre du ventilateur BLANC au fil neutre du récepteur BLANC.
- Connectez le fil neutre du ventilateur BLEU au fil neutre du récepteur BLEU.

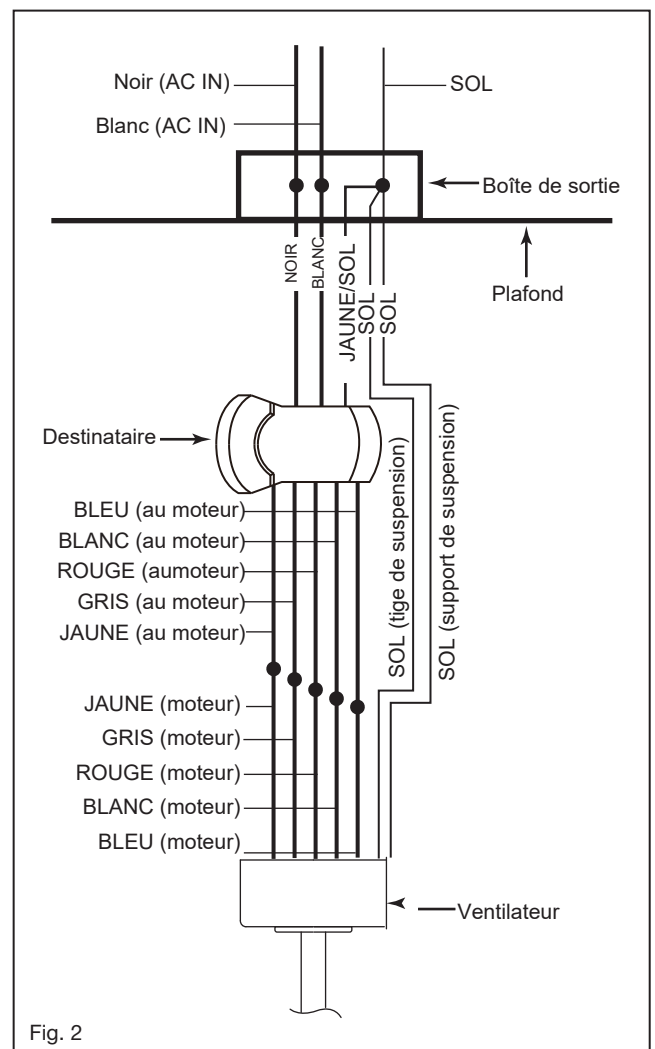
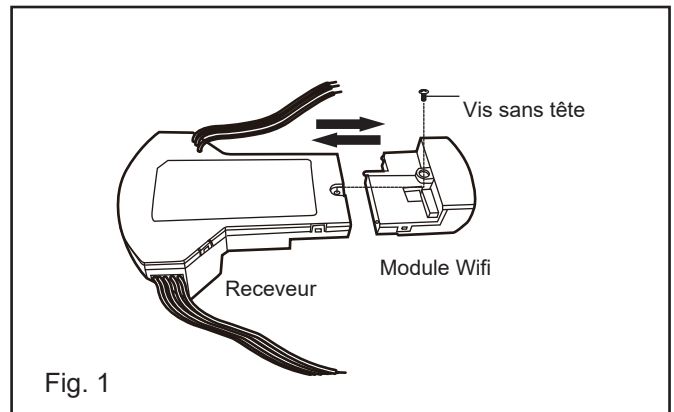
##### b. Effectuez les connexions de câbles entre le plafond et le récepteur (Utilisez le faisceau de 2 fils sur le récepteur.)

- Connectez le fil d'alimentation du bâtiment NOIR au fil du récepteur NOIR.
- Connectez le fil neutre du récepteur BLANC au fil neutre du bâtiment BLANC.
- Connectez le fil de terre du bâtiment COPPER au fil de terre du ventilateur JAUNE / VERT. Connectez également les deux fils VERT (du ventilateur) au fil de terre du bâtiment.

**S'il y a des fils de différentes couleurs, faites installer cet appareil par un électricien qualifié**

**Suivez les étapes du manuel d'instructions fourni avec votre ventilateur pour terminer l'installation de votre ventilateur.**

**ATTENTION:** Cette unité de module Wifi est uniquement destinée au ventilateur de plafond du moteur CC.



# TÉLÉCOMMANDE VENTILATEUR DE PLAFOND SMART

## INSTRUCTIONS D'INSTALLATION ET DE FONCTIONNEMENT

### SMART PHONE installer ajouter un appareil

#### 1. Installer l'APP

- Pour profiter de tout le potentiel de votre nouvel appareil, vous devrez télécharger l'application BOND HOME, disponible sur le Google Play Store et l'App Store d'Apple
- Utilisez le code QR présenté dans la figure 1 pour télécharger l'application, ou vous pouvez télécharger l'application en utilisant le lien ci-dessous. <http://bondhome.io/app>.



- Après avoir téléchargé l'application, enregistrez un nouveau compte et un nouveau mot de passe.

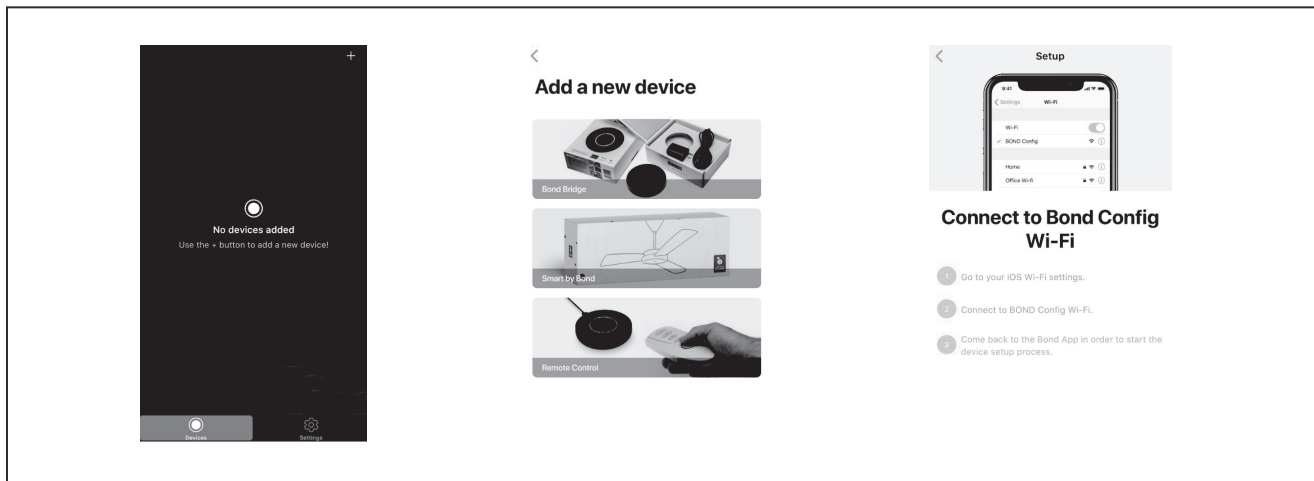
REMARQUE: veuillez conserver cette propriété de compte, vous utiliserez ce compte lorsque vous vous

connecterez avec vous intelligementspeaker.

- Après vous être connecté à la page principale, vous verrez le «+» sur le côté droit de l'espace supérieur.
- Vous verrez AJOUTER un nouvel écran d'appareil et choisissez Smart by Bond. Ensuite, vous pouvez suivre le processus de configuration WiFi pour continuer le couplage.
- Une fois le processus de couplage terminé, vous pouvez contrôler la vitesse du ventilateur, les fonctions d'éclairage sur l'application.

#### 2. Processus pour rendre le ventilateur détectable:

- Appuyez et maintenez le bouton "off" pendant 5 secondes. La lumière s'allumera et s'éteindra pour indiquer le mode de découverte.
- Ajoutez un appareil selon les instructions ci-dessus.



Pour des informations sur la garantie, veuillez visiter [www.hinkley.com](http://www.hinkley.com)