

INSTRUCTIONS NOTICE D'UTILISATION



PF114

Safety Instructions

- CAUTION:** All electrical connections should be done by a qualified electrician.
- Follow and save these instructions.
- Always disconnect power at circuit breaker or unplug from wall outlet before servicing.

Consignes de sécurité

- ATTENTION :** Tous les branchements électriques doivent être réalisés par un électricien qualifié.
- Suivez ces consignes à la lettre et conservez-les..
- Veillez à toujours couper le courant au disjoncteur ou débrancher la prise de courant.

WARNING: Risk of burn, always disconnect power and allow time for fixture and bulb to cool down before attempting to replace the bulb.

AVERTISSEMENT : Risque de brûlure, veillez à toujours couper le courant et laisser le temps au luminaire et à l'ampoule de refroidir avant de remplacer cette dernière.

Unpack your fixture, you should have the following items:

Lors du déballage de votre luminaire, vous trouverez les éléments suivants :

A.Canopy and mounting bracket
A.Un pavillon cache-fils et un support de fixation

B.Extension rods 2* 6"
B.Des tiges d'extension 2x6 PO

C.Extension rods 2*12"
C.Des tiges d'extension 2x12 PO

D.Metal frame
D.Cadre en métal

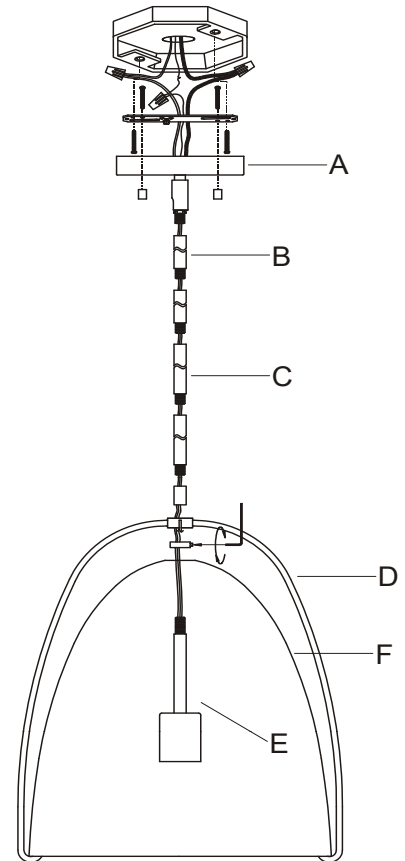
E.Socket
E.Douille

F.Glass
F.Verre

Parts bag:

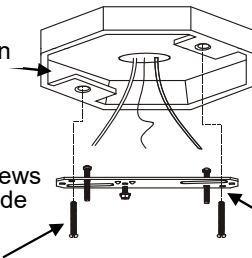
Pièces détachées :

- | | |
|------------------------------------|----------------------|
| 1.Wire nuts 3pcs | 5.Cap nut 2pcs |
| 1.Serre-câbles 3 pcs | 5.Écrou borgne 2pcs |
| 2.Junction box screws 2pcs | 6.Coupling 1pc |
| 2.Vis pour boîte de jonction 2 pcs | 6.Raccord 1pc |
| 3.Mounting Screws 2pcs | 7.Iron piece 1pc |
| 3.Vis de fixation 2pcs | 7.Pièce de fer 1pc |
| 4.Mounting bracket 1pc | 8.Allen key 1pc |
| 4.Support de fixation 1pc | 8.clé hexagonale 1pc |



Junction box
Boîte de jonction

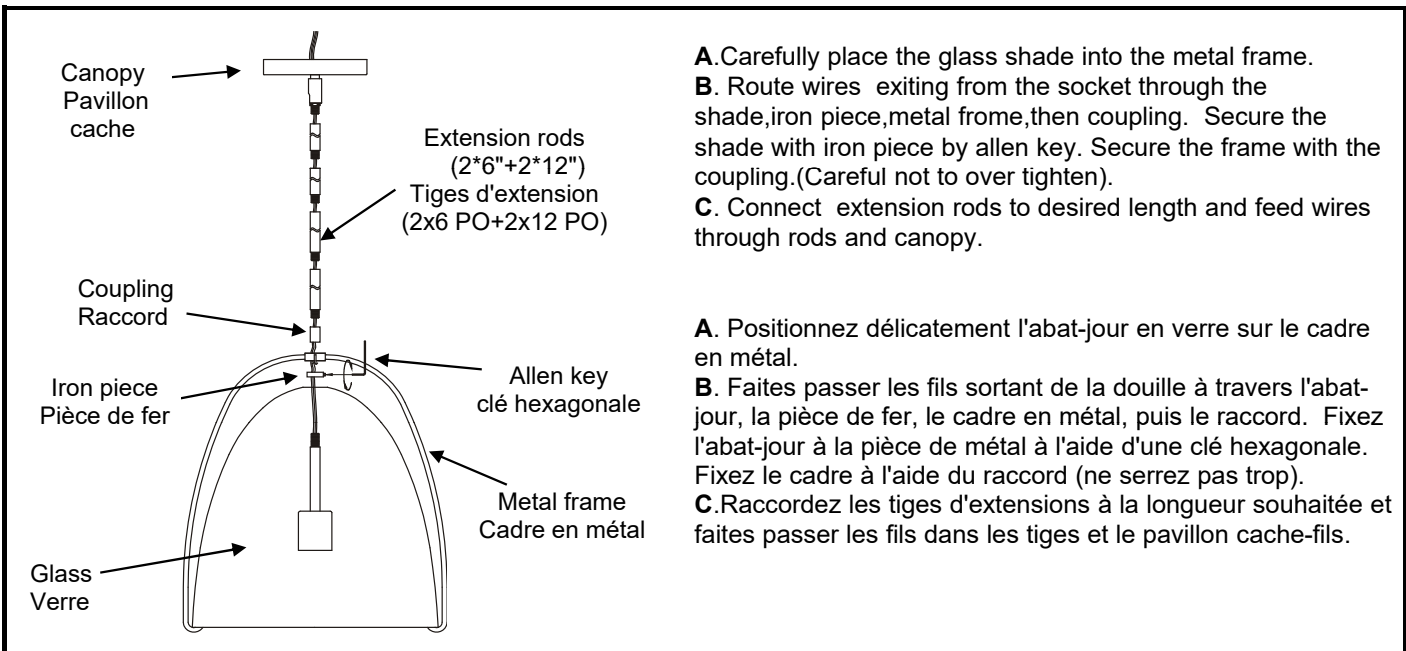
Junction box screws
Vis pour boîte de jonction



Mounting bracket
Support de fixation

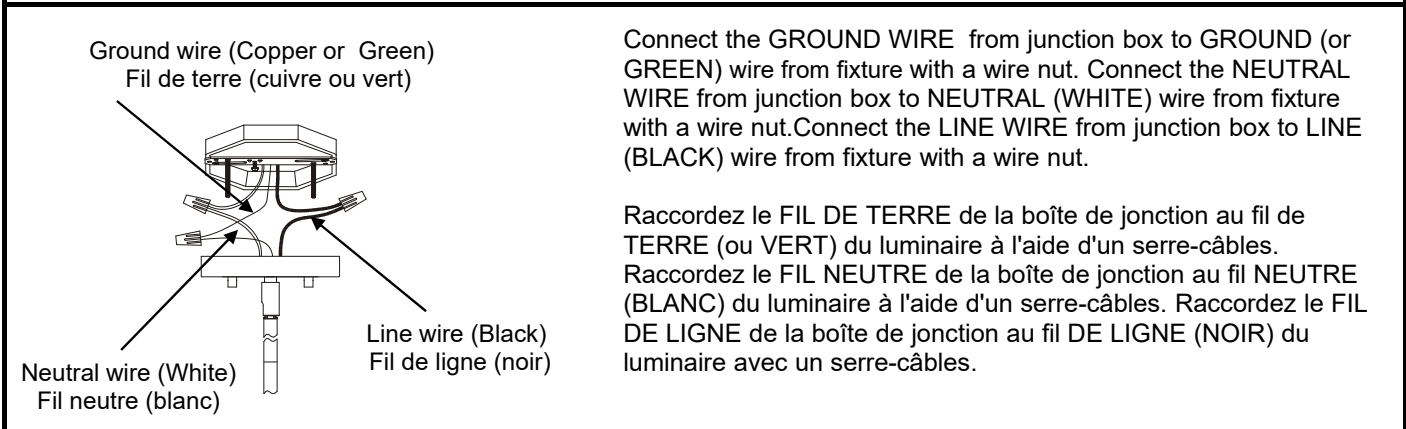
Attach the mounting bracket to junction box with screws provided.

Assemblez le support de fixation à la boîte de jonction à l'aide des vis fournies.



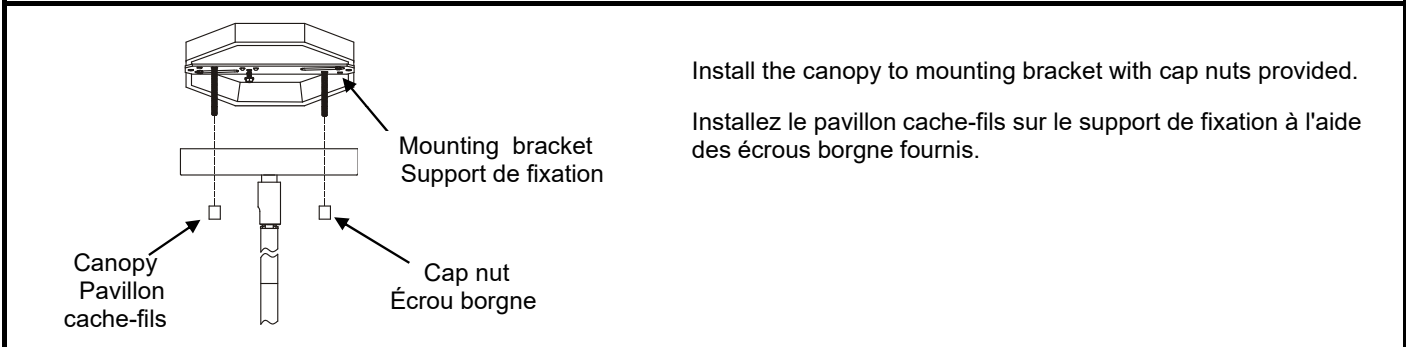
A. Carefully place the glass shade into the metal frame.
B. Route wires exiting from the socket through the shade, iron piece, metal frame, then coupling. Secure the shade with iron piece by allen key. Secure the frame with the coupling. (Careful not to over tighten).
C. Connect extension rods to desired length and feed wires through rods and canopy.

A. Positionnez délicatement l'abat-jour en verre sur le cadre en métal.
B. Faites passer les fils sortant de la douille à travers l'abat-jour, la pièce de fer, le cadre en métal, puis le raccord. Fixez l'abat-jour à la pièce de métal à l'aide d'une clé hexagonale. Fixez le cadre à l'aide du raccord (ne serrez pas trop).
C. Raccordez les tiges d'extensions à la longueur souhaitée et faites passer les fils dans les tiges et le pavillon cache-fils.



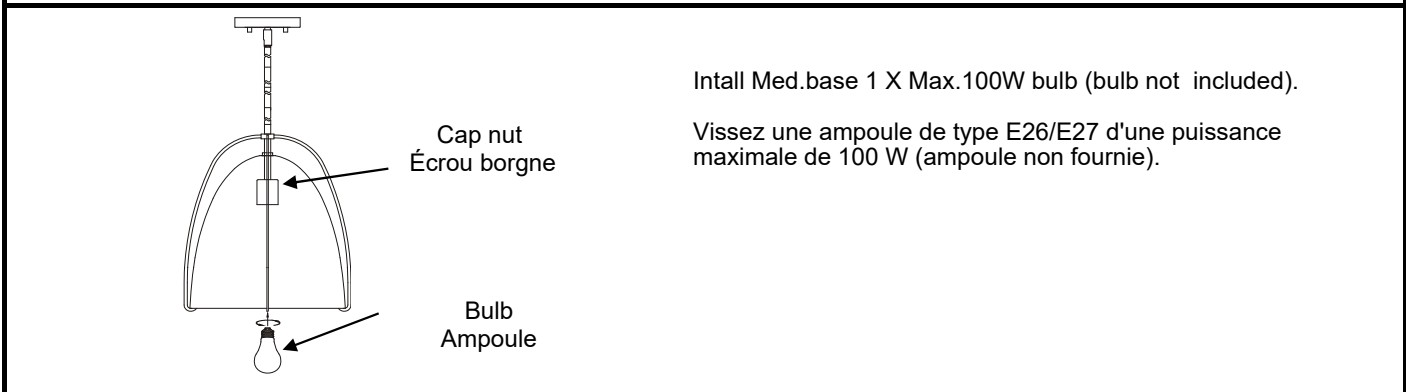
Connect the GROUND WIRE from junction box to GROUND (or GREEN) wire from fixture with a wire nut. Connect the NEUTRAL WIRE from junction box to NEUTRAL (WHITE) wire from fixture with a wire nut. Connect the LINE WIRE from junction box to LINE (BLACK) wire from fixture with a wire nut.

Raccordez le FIL DE TERRE de la boîte de jonction au fil de TERRE (ou VERT) du luminaire à l'aide d'un serre-câbles. Raccordez le FIL NEUTRE de la boîte de jonction au fil NEUTRE (BLANC) du luminaire à l'aide d'un serre-câbles. Raccordez le FIL DE LIGNE de la boîte de jonction au fil DE LIGNE (NOIR) du luminaire avec un serre-câbles.



Install the canopy to mounting bracket with cap nuts provided.

Installez le pavillon cache-fils sur le support de fixation à l'aide des écrous borgne fournis.



Intall Med.base 1 X Max.100W bulb (bulb not included).

Vissez une ampoule de type E26/E27 d'une puissance maximale de 100 W (ampoule non fournie).