

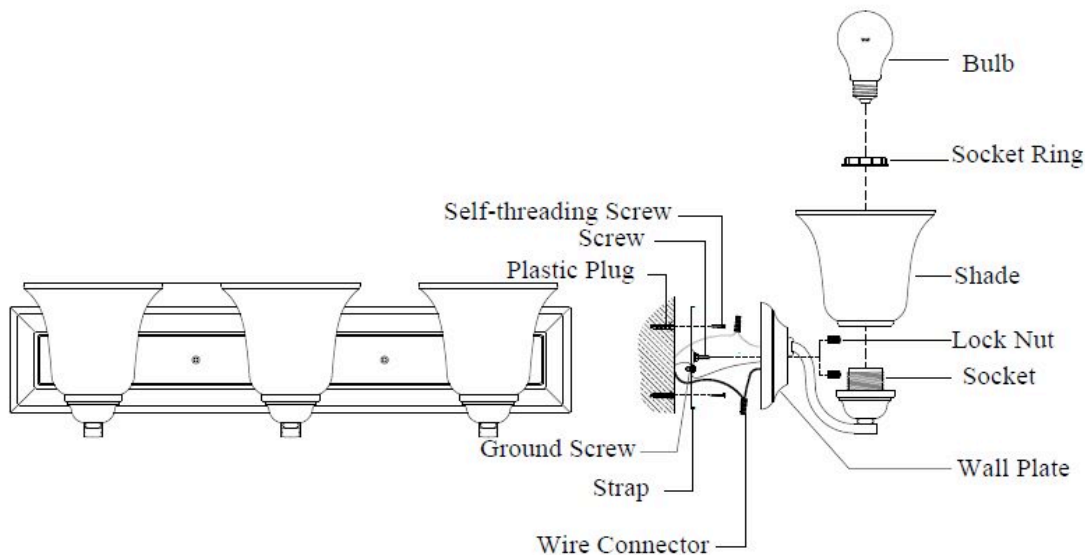
ASSEMBLY INSTRUCTION

SKU#60/5693, 60/5593

NOTE: Please consult a qualified electrician if you are not certain of installation or servicing.

CAUTION: Before starting installation or servicing, disconnect power by turning off the circuit breaker or by removing the fuse at the fuse box.

1. Carefully unpack the fixture, lay out all parts on a clean surface.
2. Insert Plastic Plugs into the wall, and fasten the Strap to the wall by threading Self-threading Screws into Plastic Plugs.
3. Connect wires white to white and black to black. Cover connections with provided Wire Connectors. Tie ground wires from wall and from fixture to the Ground Screw on the Strap.
4. Place the fixture body to the wall by aligning the protruding mounting screws all the way through the wall plate and tighten the fixture using the lock nuts provided. Fasten the fixture until it's held firmly to the wall.
5. Unscrew the socket rings from the sockets. Place the shades over the sockets; refasten the socket rings to secure the shade.
6. Install the bulbs (Not included).
7. Turn on the power. This fixture can be installed as an up-light or a down-light position.



NUVO[®]
LIGHTING

A Satco Product

INSTRUCCIONES DE ENSAMBLAJE

SKU#60/5693, 60/5593

NOTA: Por favor, consulte con un electricista calificado en caso de que no esté seguro de la instalación o el servicio.

PRECAUCIÓN: Antes de comenzar la instalación del producto, desconecte la electricidad apagando el interruptor o retirando el fusible de la caja de fusibles.

1. Desempaquetar cuidadosamente el producto, disponer todas las piezas sobre una superficie limpia.
2. Insertar los enchufes plásticos en la pared y ajustar la cinta a la pared enhebrando los tornillos para enhebrar dentro de los enchufes plásticos.
3. Conectar el cable blanco con el cable blanco y el cable negro con el cable negro, cubrir las conexiones usando los conectores de cables que se proporcionan. Unir los cables a tierra de la pared y del producto al tornillo de tierra sobre la cinta.
4. Colocar el cuerpo del producto en la pared alineando los tornillos de montaje protuberantes directamente a través de la placa de pared y ajustar las tuercas de bloqueo a los tornillos de montaje hasta que el cuerpo del producto esté firmemente sujeto contra la pared.
5. Desenroscar los anillos de los casquillos. Colocar la pantalla sobre el casquillo, reajustar el anillo para asegurar la pantalla.
6. Colocar las bombillas (no incluidas).
7. Conectar la electricidad. La lámpara puede instalarse a la inversa.

INSTRUCTIONS DE MONTAGE

SKU#60/5693, 60/5593

REMARQUE : Si vous avez des incertitudes quant à l'installation, demandez l'aide d'un électricien qualifié.

ATTENTION : Avant de commencer l'installation, déconnectez l'alimentation électrique avec le disjoncteur ou en retirant le fusible du disjoncteur. Calfeutrez la surface de montage au sommet et sur les côtés.

1. Déballez soigneusement le luminaire et placez toutes les pièces sur une surface propre.
2. Insérez les chevilles en plastique dans le mur et fixez la sangle au mur en vissant les vis auto-traudeuses dans les chevilles en plastique.
3. Connectez le fil sans mention écrite (avec les cannelures) du luminaire sur le fil blanc (neutre) du circuit d'alimentation. Connectez le fil du luminaire qui comporte une mention écrite sur le fil noir (alimentation) du circuit d'alimentation. Couvrez les connexions à l'aide des connecteurs de fils fournis. Attachez les fils électriques de terre du mur et du luminaire à la vis de terre de la sangle.
4. Installez le corps du luminaire sur le mur en alignant les vis saillantes complètement au travers de la plaque murale jusqu'à ce que le corps du luminaire soit fermement fixé sur le mur.
5. Dévissez l'anneau de douille de la douille. Placez l'abat-jour sur la douille et serrez l'anneau de douille jusqu'à ce que l'abat-jour soit solidement fixé au corps du luminaire.
6. Installez les ampoules (non fournies).
7. Allumez l'électricité. Vous pouvez modifier l'orientation du luminaire.