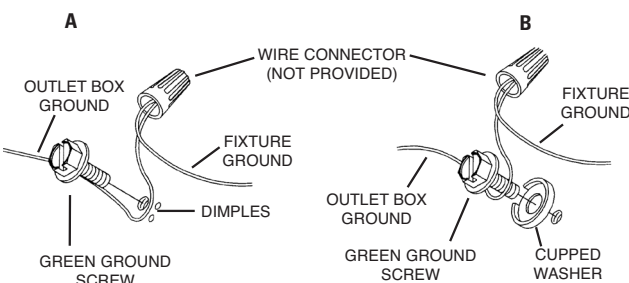


- 1) Pass fixture wire from fixture body through end of stem. Thread end of stem onto fixture body.
NOTE: Thread locking compound must be applied to all stem threads as noted with symbol (⚡) to prevent accidental rotation of fixture during cleaning, relamping, etc.
- 2) Pass fixture wire through remaining stems and screw stems together.
- 3) Thread one small threaded pipe into end of each small loop.
- 4) Pass fixture wire through first loop. Thread first loop onto end of last stem.
- 5) Pass fixture wire through second loop and through hole in canopy.
- 6) Pass threaded pipe at end of second loop through hole in canopy.
- 7) Pass fixture wire through hole in lockwasher. Thread lockwasher onto end of threaded pipe protruding from inside canopy.
- 8) Pass fixture wire through hole in hexnut. Thread hexnut onto end of threaded pipe.
- 9) Attach chain link to small loop at end of stem and to loop on canopy.
- 10) **TURN OFF POWER.**

- IMPORTANT:** Before you start, NEVER attempt any work without shutting off the electricity until the work is done.
- a) Go to the main fuse, or circuit breaker, box in your home. Place the main power switch in the "OFF" position.
 - b) Unscrew the fuse(s), or switch "OFF" the circuit breaker switch(s), that control the power to the fixture or room that you are working on.
 - c) Place the wall switch in the "OFF" position. If the fixture to be replaced has a switch or pull chain, place those in the "OFF" position.

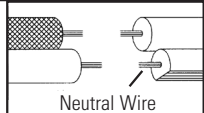
- 11) Find the appropriate threaded holes on mounting strap. Assemble mounting screws into threaded holes.
 - 12) Attach mounting strap to outlet box. (Screws not provided). Mounting strap can be adjusted to suit position of fixture.
 - 13) Grounding instructions: (See Illus. A or B).
 - A) On fixtures where mounting strap is provided with a hole and two raised dimples. Wrap ground wire from outlet box around green ground screw, and thread into hole.
 - B) On fixtures where a cupped washer is provided. Attach ground wire from outlet box under cupped washer and green ground screw, and thread into mounting strap.
- If fixture is provided with ground wire. Connect fixture ground wire to outlet box ground wire with wire connector (not provided.) after following the above steps. Never connect ground wire to black or white power supply wires.



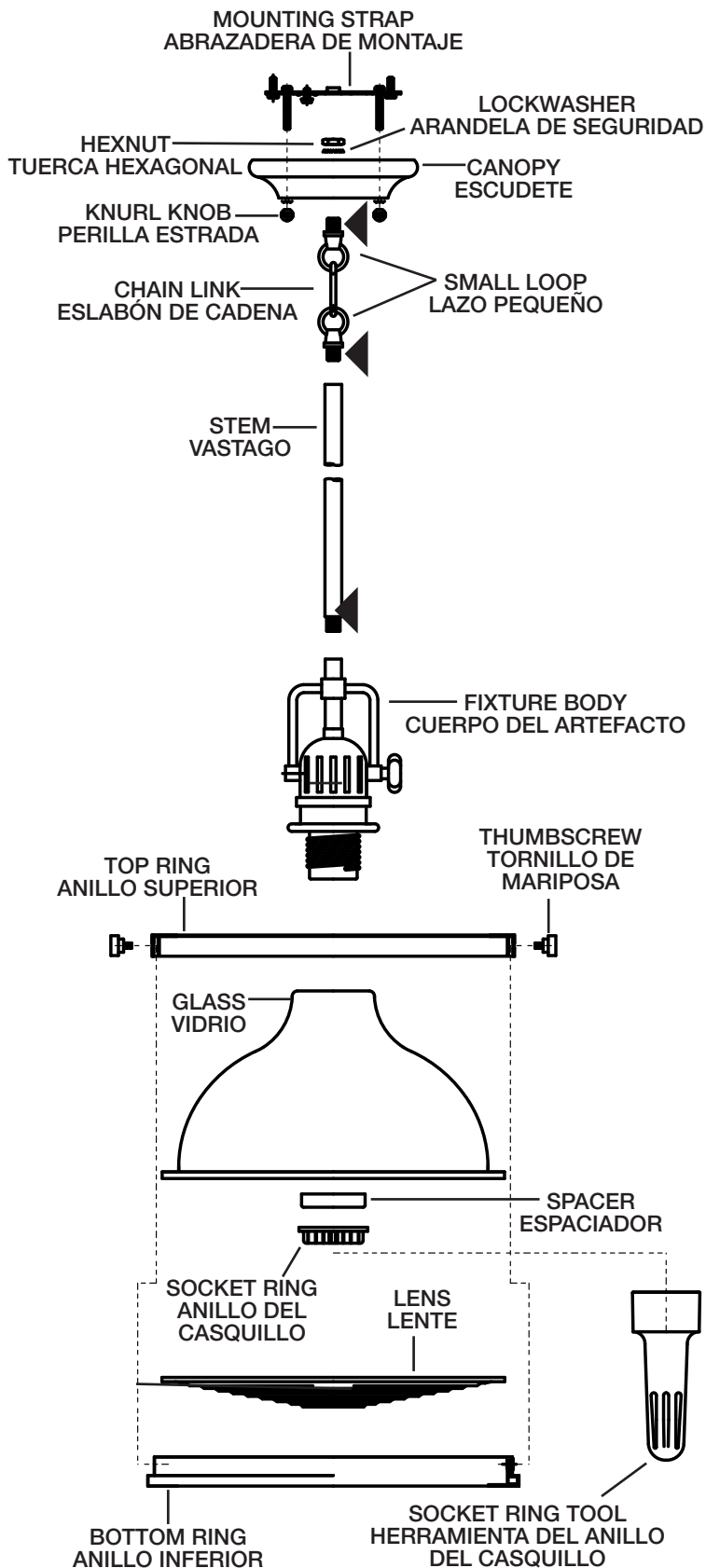
- 14) Make wire connections (connectors not provided). Reference chart below for correct connections and wire accordingly.

Connect Black or Red Supply Wire to:	Connect White Supply Wire to:
Black	White
*Parallel cord (round & smooth)	*Parallel cord (square & ridged)
Clear, Brown, Gold or Black without tracer	Clear, Brown, Gold or Black with tracer
Insulated wire (other than green) with copper conductor	Insulated wire (other than green) with silver conductor

*Note: When parallel wires (SPT I & SPT II) are used. The neutral wire is square shaped or ridged and the other wire will be round in shape or smooth (see illus.)



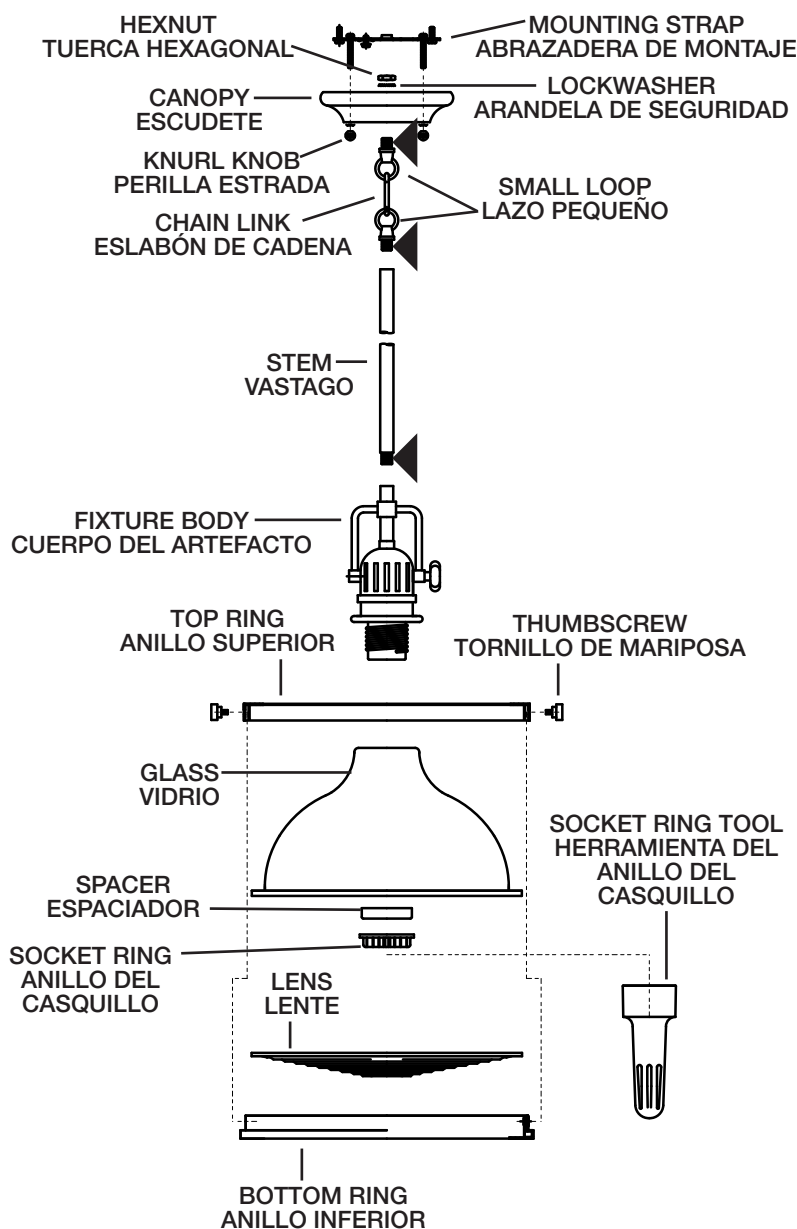
- 15) Push fixture to ceiling, carefully passing mounting screws through holes in canopy.
- 16) Thread knurl knobs onto mounting screws. Tighten knurl knobs to secure fixture to ceiling.
- 17) Lower top ring down over top of glass. Set top ring down on edge of glass.



- 18) Raise glass with ring up to fixture. Pass hole in glass over socket.
- 19) Slip spacer over socket.
- 20) Attach socket ring to socket ring tool.
- 21) Raise socket ring tool with socket ring attached up to fixture. Pass socket ring tool with socket ring attached through hole in glass. Thread socket ring onto socket. Tighten socket ring to secure glass in place. (DO NOT over tighten.)
- 22) Insert recommended bulb.
- 23) Set lens down into bottom ring.
- 24) Raise bottom ring with lens up to fixture. Fit top edge of bottom ring inside top ring. Align holes along side of bottom ring with holes along side of top ring.
- 25) Thread thumbscrews into holes along side of top ring and into holes in side of bottom ring. Carefully tighten thumbscrews to secure lens in place.

**SEE OTHER SIDE FOR SPANISH TRANSLATIONS.
 VEA EL OTRO LADO DE TRADUCCIONES AL ESPAÑOL.**

- 1) Pase el alambre del artefacto desde el parte superior del cuerpo del artefacto a través del vástago. Enrosque el extremo del vástago en el cuerpo del artefacto.
NOTA: El compuesto para rosca estanca se debe aplicar a todas las roscas del vástago como se notó con el símbolo (◄) para impedir la rotación accidental del artefacto durante la limpieza, instalación de una bombilla nueva, etc.
- 2) Pase el alambre del artefacto a través de los vástagos restantes y atornille los vástagos juntos.
- 3) Atornillar un pequeño tubo roscado en el extremo de cada lazo pequeño.
- 4) Pase el cable a través del primer lazo. Atornillar el primer lazo en el extremo del vástago de la última.
- 5) Pase el cable a través del segundo lazo y a través del agujero en el escudete.
- 6) Pase el tubo roscado en el extremo del segundo lazo pequeño a través del agujero en el escudete.
- 7) Pase el alambre del artefacto a través del agujero en la arandela de seguridad. Rosque la arandela de seguridad dentro del extremo del tubo roscado que sobresale del escudete interior.
- 8) Pase el alambre del artefacto a través del agujero en la tuerca hexagonal. Rosque la tuerca hexagonal sobre el extremo del tubo roscado.
- 9) Acople un eslabón de cadena al lazo pequeño en el extremo del vástago y al lazo en el escudete.
- 10) **APAGUE LA ALIMENTACIÓN ELÉCTRICA.**
IMPORTANTE: Antes de comenzar, **NUNCA** trate de trabajar sin antes desconectar la corriente hasta que el trabajo se termine.
 - a) Vaya a la caja principal de fusibles, o interruptor o caja de circuitos de su casa. Coloque el interruptor de la corriente principal en posición de apagado "OFF".
 - b) Desatornille el (los) fusible (s), o coloque el interruptor o interruptores del breaker en posición de apagado "OFF", que controla (n) la corriente hacia el artefacto o habitación donde está trabajando.
 - c) Coloque el interruptor de pared en posición de apagado "OFF". Si el artefacto que se va a reemplazar tiene un interruptor o cadena que se jala, colóquelos en la posición de apagado "OFF".

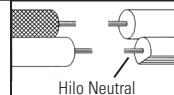


- 11) Encontrar los agujeros roscados correctos en la abrazadera de montaje. Instalar los tornillos de montaje en los agujeros roscados.
- 12) Unir la abrazadera de montaje a la caja de conexiones. (No se proveen tornillos). La abrazadera de montaje puede ajustarse para acomodar la posición del artefacto.
- 13) Instrucciones de conexión a tierra solamente para los Estados Unidos. (Vea la ilustración A o B).

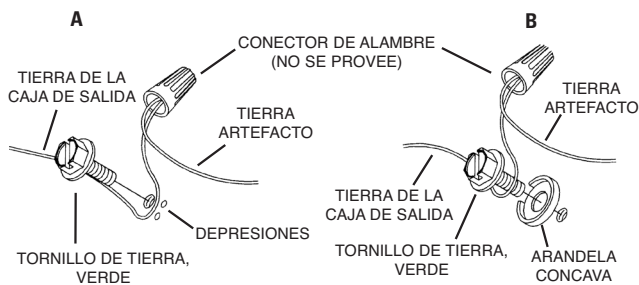
- 14) Haga las conexiones de los alambres (no se proveen los conectores.) La tabla de referencia de abajo indica las conexiones correctas y los alambres correspondientes.

Conectar el alambre de suministro negro o rojo al	Conectar el alambre de suministro blanco al
Negro	Blanco
*Cordon paralelo (redondo y liso)	*Cordon paralelo (cuadrado y estriado)
Claro, marrón, amarillo o negro sin hebra identificadora	Claro, marrón, amarillo o negro con hebra identificadora
Alambre aislado (diferente del verde) con conductor de cobre	Alambre aislado (diferente del verde) con conductor de plata

*Nota: Cuando se utiliza alambre paralelo (SPT I y SPT II). El alambre neutro es de forma cuadrada o estriada y el otro alambre será de forma redonda o lisa. (Vea la ilustración).



- 15) Empuje el artefacto hacia el techo, pasando cuidadosamente los tornillos de montaje a través de los orificios en el escudete.
- 16) Atornille las perillas estriadas en los tornillos de montaje. Ajuste las perillas estriadas para fijar el artefacto en el techo.
- 17) Bajar el anillo superior hacia abajo sobre la parte superior de la vidrio. Ajuste el anillo superior en el borde de la vidrio.
- 18) Eleve el vidrio con el anillo hacia el artefacto. Pasando el agujero en el vidrio encima del casquillo.
- 19) Deslice el espaciador sobre el casquillo.
- 20) Acople el anillo del casquillo a la herramienta del anillo del casquillo.
- 21) Baje la herramienta del anillo del casquillo con el anillo del casquillo acoplado abajo a través del vidrio. Rosque el anillo del casquillo al casquillo. Apriete el anillo del casquillo para sujetar el vidrio en el lugar. (NO apriete excesivamente.)
- 22) Inserte la bombilla recomendada.
- 23) Ajuste la lente hacia abajo en el anillo inferior.
- 24) Levante el anillo inferior con la lente hacia el artefacto. Coloque el borde superior del anillo inferior en el anillo superior. Alinear los agujeros a lo largo del lado de la el anillo inferior con los agujeros a lo largo del lado del anillo superior.
- 25) Enrosque los tornillos de mariposa en los agujeros a lo largo del lado del anillo de la parte superior y en los agujeros en el lado de la el anillo inferior.



SEE OTHER SIDE FOR ENGLISH TRANSLATIONS.
VEA EL OTRO LADO DE TRADUCCIONES AL INGLÉS.