

Installation Guide



VONN LIGHTING MODEL: VVC31320

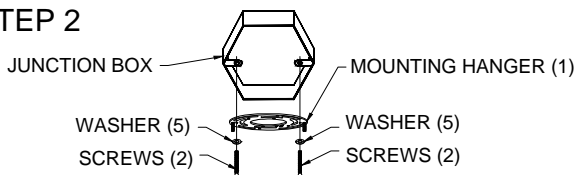


Legend	
L	= Line/Hot/Black
N	= Neutral/White
	= Ground/Green

STEP 1

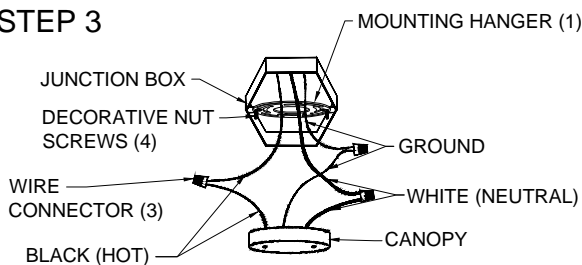
Please turn off the power at the breaker box. Test that the power is off at the ceiling junction box with a circuit tester and read these instructions before electrical installation, changing the bulb or cleaning the lamp. The electric installation must be performed by a licensed electrician.

STEP 2



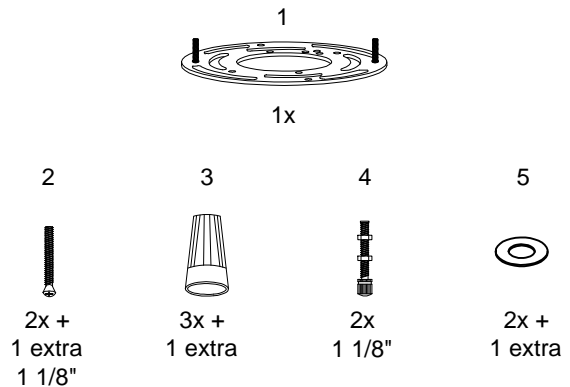
Secure the mounting hanger (1) to the electric junction box with the screws (2) and washers (5) provided.

STEP 3

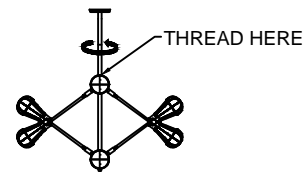


Connect the hot wire from main wire to the hot wire from power supply. Connect the neutral wire from the main wire to the neutral wire from power supply. Fix the ground wire from fitting to ground wire (grounding) from power supply.

Parts component list

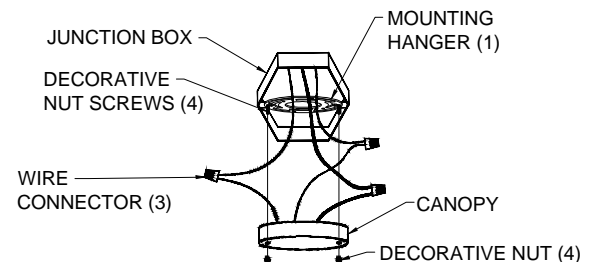


STEP 4



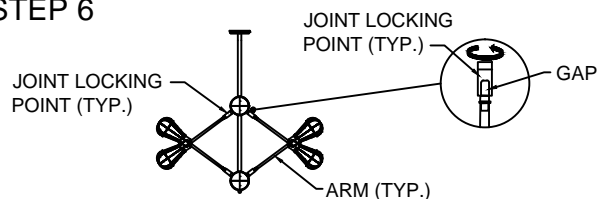
Thread the extension arm into the body of the fixture, securing by hand pressure.

STEP 5



Install the canopy (shade/cover) of the decorative fixture to the mounting hanger, using the supplied screws or decorative nuts (4).

STEP 6



Once your fixture arms are in the desired position you must rotate the joint locking point clockwise so the gap isn't facing up to make sure the arm will stay in place. Failure to do so will allow the arms to move.

STEP 7

Turn your power back on at the breaker box. Then check if the product turns on.

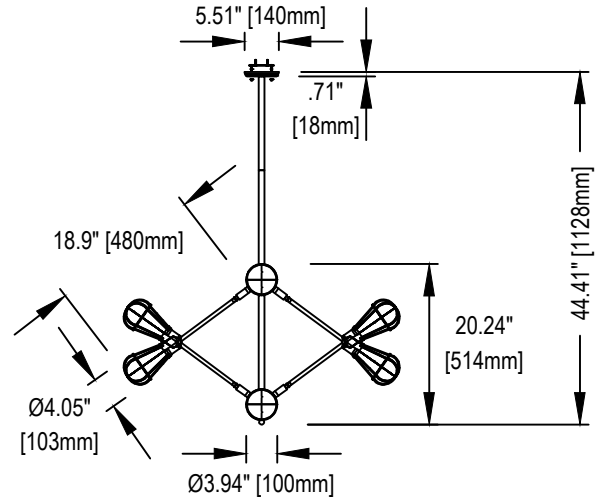


DO NOT CUT WIRES

! IMPORTANT SAFETY INSTRUCTIONS

When installing or using the lighting system, basic safety precautions should always be followed including the following:

1. It is highly recommended this installation should only be performed by a licensed electrician.
2. Read all instructions.
3. Before turning the power back on, make sure that the light system is clear of all material which could cause a direct short and check all electrical connections to make sure they are right.
4. Caution - hot surface. Keep away from curtains and other combustible materials.
5. Lighted lamp is hot!
6. Turn off power and allow to cool before replacing bulb.
7. Lamp gets hot quickly! Only use a switch or plug when turning on.
8. Do not touch hot lamp lens.
9. Do not touch lamp at any time. Use a soft cloth. Oil from skin may damage lamp.



Vonn Lighting

Warranty Effective 01-01-2015

VONN warrants that our products are delivered in new condition, original packaging, free of defects in manufacturing, materials and workmanship, when purchased from VONN authorized distributors ONLY. This warranty is only extended to the original end-use consumer with the original proof of purchase from any of VONN's authorized distributors. Manufacturer's Limited Lifetime Warranty shall not be extended to any other person, transferee or commercial use.

What does the warranty cover?

All VONN LED fixtures, electrical parts and components are covered under VONN Limited Lifetime Warranty on all electrical parts and components.

Please NOTE: Light bulbs are EXEMPT from VONN Limited Lifetime Warranty

What is NOT covered by the warranty?

VONN Limited Lifetime Warranty will not cover defects resulting from improper or unreasonable use or maintenance, referring to fixtures and product finishes that have been mishandled, improperly installed, connected or wrongfully operated, unusually used, connected to improper voltage supply. VONN will not be held accountable for acts of God such as high winds, floods, water damage, fire, excess moisture, power surges, failure to follow written instructions for proper use and care, damaged packaging, unauthorized alteration or modification of original condition or modifications or adaptation to enable it to operate in any country other than the country for which it was designed, or repair by non-licensed professional. Significant product exposure to chemicals, harsh cleaners, salt water or salt air or use of parts not supplied by VONN, will void any and all warranties on products and their exterior finishes.

Once contacted, VONN will.....

Gather information, locate the original purchase order record, review every detail provided, evaluate and diagnose the problem and attempt to resolve over the phone. If unsuccessful, using new or refurbished replacements parts, ship any defective parts or the entire replacement unit within reasonable period of time to the customer.

What we will not be able to do:

VONN lighting will NOT pay shipping, insurance or transportation charges, import fees, duties and taxes.

How to obtain Limited Lifetime Warranty?

Registering VONN product upon receipt is the first recommended step. Once the product is registered, your name as well as the rest of the relevant product information will be securely stored in our database. If you have not had a chance to register your product at the time of purchase, please use your original purchase order number when contacting VONN's customer care. We recommend contacting VONN's customer service directly with any warranty or service related issues at 1-888-604-VONN.

Other conditions:

Vonn LLC limited lifetime warranty is in lieu of any other warranty, whether expressed or implied, written or oral. Vonn LLC disclaims any liability for special, incidental or consequential damages and does not cover or include labor cost or damage incurred in installation, repair or replacement, nor does it cover or include damages for personal injury, property damage or economic loss.

State to state laws vary and may not allow the exclusion or limitation of incidental or consequential damages, where some limitations or exclusions may not apply to you. This warranty gives you specific legal rights, and you may also offer rights that vary state to state.

Guide d'installation

VONN
CREATIVE INNOVATIONS



VONN LIGHTING MODÈLE: VVC31320



Légende

L = phase/vivant/noir

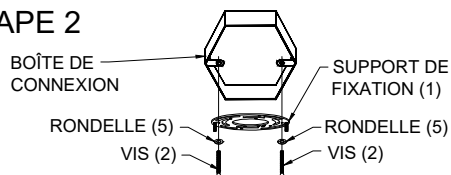
N = neutre/blanc

⊕ = terre/vert

ÉTAPE 1

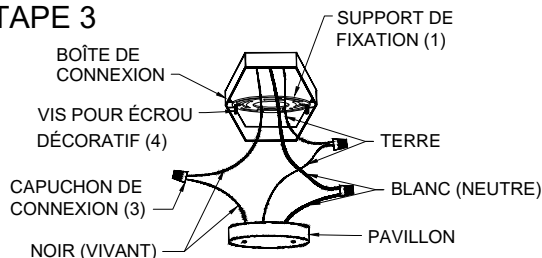
Coupez le courant sur le tableau électrique. À l'aide d'un multimètre, assurez-vous que le courant à la boîte de connexion au plafond est bien coupé et lisez bien ces instructions avant de procéder à l'installation électrique, de changer une ampoule ou de nettoyer le luminaire. L'installation électrique doit être réalisée par un électricien agréé.

ÉTAPE 2



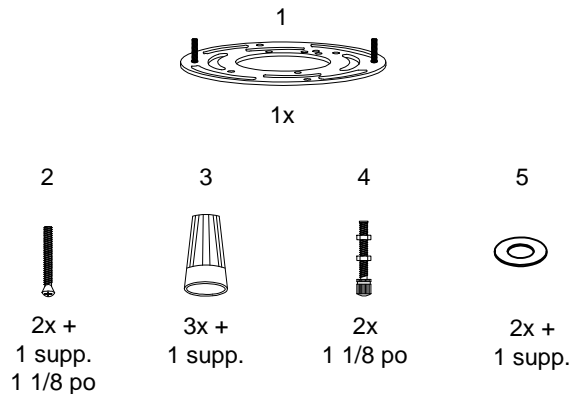
Fixez le support de fixation (1) à la boîte de connexion électrique au moyen des vis (2) et des rondelles (5) fournies.

ÉTAPE 3

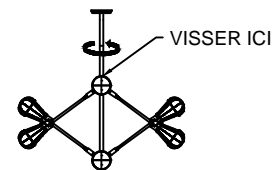


Connectez le fil vivant du fil principal au fil vivant de la source d'alimentation. Connectez le fil neutre du fil principal au fil neutre de la source d'alimentation. Connectez le fil de terre du raccord au fil de terre (mise à la terre) de la source d'alimentation.

Liste des pièces

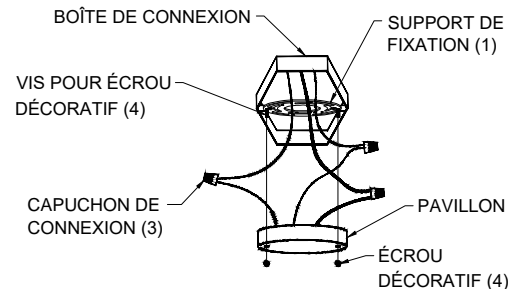


ÉTAPE 4



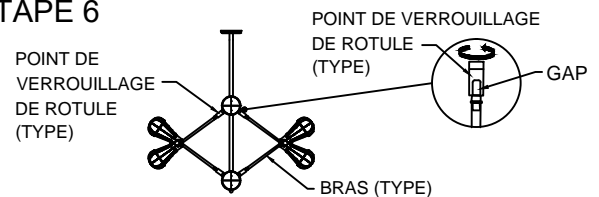
Vissez le bras de rallonge dans le corps du luminaire et serrez-le à la main.

ÉTAPE 5



Installez l'ampoule recommandée dans la douille, puis installez le pavillon (abat-jour/couvercle) de l'élément décoratif sur le support de fixation au moyen des vis ou écrous décoratifs fournis (4).

ÉTAPE 6



Une fois vos bras de fixation sont dans la position désirée, vous devez faire tourner le joint point de blocage dans le sens horaire si l'écart n'est pas orienté vers le haut pour s'assurer que le bras restera en place. Si vous permettra les bras pour se déplacer.

ÉTAPE 7

Rétablissez le courant sur le tableau électrique. Ensuite, vérifiez si le produit s'allume.

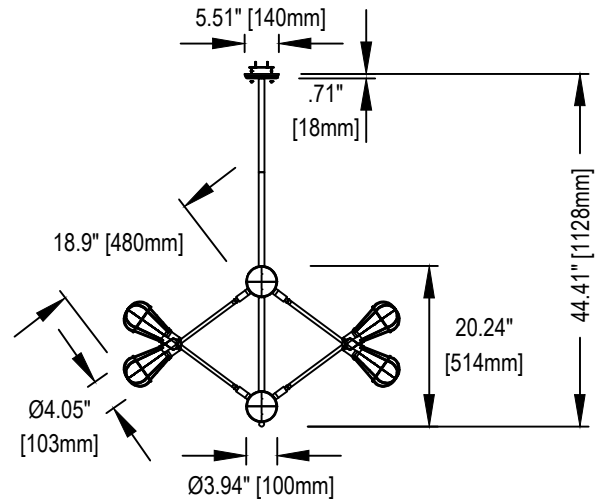
! NE PAS COUPER LES FILS

! CONSIGNES DE SÉCURITÉ IMPORTANTES



Lorsque vous installez ou utilisez votre système d'éclairage, il convient de toujours suivre des précautions de sécurité de base, dont les suivantes :

1. Il est fortement recommandé que cette installation soit réalisée par un électricien agréé.
2. Lisez toutes les instructions.
3. Avant de rétablir le courant, dégagez le système d'éclairage de tout matériel pouvant causer un court-circuit et assurez-vous que toutes les connexions électriques sont bien serrées.
4. Risque de brûlure. Tenez à l'écart des rideaux et de tout autre matériau combustible.
5. Une lampe devient chaude lorsqu'elle est allumée.
6. Coupez le courant et laissez refroidir avant de remplacer une ampoule.
7. La lampe devient vite chaude! N'utilisez qu'un interrupteur ou une fiche pour l'allumer.
8. Ne touchez pas la lentille d'une ampoule chaude.
9. Ne touchez jamais une ampoule. Utilisez un chiffon doux. L'huile présente sur la peau peut endommager l'ampoule.



Vonn Lighting

Garantie en vigueur le 01-01-2015

VONN garantit que ses produits sont livrés à l'état neuf, dans leur emballage original et sont exempts de défauts de fabrication, de matériaux et de main-d'œuvre, SEULEMENT s'ils sont achetés auprès d'un distributeur autorisé VONN. La présente garantie n'est valable que pour le premier acheteur utilisateur final sur présentation d'une preuve d'achat originale de l'un des distributeurs autorisés VONN. La garantie à vie limitée du fabricant ne peut être transférée à une autre personne, à un cessionnaire ou à un utilisateur commercial.

Qu'est-ce qui est couvert par la garantie?

Tous les luminaires DEL, pièces électriques et composants VONN sont couverts en vertu de la garantie à vie limitée de VONN sur toutes les pièces électriques et composants.

REMARQUE : Les ampoules sont EXCLUES de la garantie à vie limitée de VONN.

Qu'est-ce qui n'est PAS couvert par la garantie?

La garantie à vie limitée de VONN ne couvre pas les défauts résultant d'une utilisation ou d'un entretien abusifs ou inadaptés, en l'occurrence des luminaires ou des finis qui ont été malmenés, mal installés ou branchés, incorrectement actionnés, soumis à une utilisation irrégulière, branchés à une source électrique de la mauvaise tension. VONN ne saurait être tenue responsable de cas de force majeure, y compris vents violents, inondations, incendies, taux d'humidité excessif, surtensions, défaut de respect des instructions écrites d'utilisation et d'entretien, emballages brisés, altérations ou modifications non autorisées de l'état original ou modifications ou adaptations visant à permettre un fonctionnement dans un pays autre que celui auquel le produit est destiné, et réparations qui ne sont pas effectuées par un professionnel agréé. L'exposition majeure à des produits chimiques, à des nettoyants forts, à de l'eau salée ou à une atmosphère saline, ou encore l'utilisation de pièces non fournies par VONN annulera toutes les garanties sur les produits et sur leur fini extérieur.

Si vous communiquez avec elle, VONN...

Rassemblera les renseignements pertinents, trouvera les archives du bon de commande original, prendra connaissance de tous les détails fournis, évaluera et diagnostiquera le problème et tentera de le résoudre au téléphone. Si cette tentative échoue, elle expédiera au consommateur les pièces ou le module en entier à remplacer, en utilisant des pièces de rechange neuves ou remises à neuf.

Ce que nous ne pouvons pas faire :

VONN Lighting ne paiera PAS de frais d'expédition, d'assurances ou de transport, de droits à l'importation ou de droits de douanes et de taxes.

Comment obtenir la garantie à vie limitée?

La première étape qu'il convient de suivre est d'enregistrer votre produit VONN sur réception de celui-ci. Une fois le produit inscrit, votre nom et les autres renseignements pertinents concernant le produit sont conservés en sûreté dans notre base de données. Si vous n'avez pas eu l'occasion d'enregistrer votre produit au moment de l'achat, veuillez fournir votre numéro de bon de commande original au service à la clientèle de VONN lorsque vous communiquerez avec lui. Si vous avez des problèmes de garantie ou de service, nous vous recommandons de communiquer directement avec le service à la clientèle de VONN, au 1-888-604-VONN.

Autres conditions :

La garantie à vie limitée de Vonn LLC tient lieu de toute autre garantie, expresse ou implicite, écrite ou verbale. Vonn LLC décline toute responsabilité à l'égard de dommages particuliers, consécutifs ou indirects et ne couvre ou n'assume aucuns frais de main-d'œuvre ni dommages occasionnés lors de l'installation, de la réparation ou du remplacement, ni ne couvre ou n'assume-t-elle de dommages-intérêts pour préjudices corporels, dommages matériels ou pertes économiques.

D'un État à l'autre, les lois varient et, dans certains cas, interdisent l'exclusion ou la limitation des dommages-intérêts directs ou indirects; par conséquent, il se peut que certaines limitations ou exclusions ne s'appliquent pas à vous. Cette garantie vous confère des droits légaux particuliers, et vous pourriez aussi bénéficier d'autres droits, qui varient d'un État à l'autre.