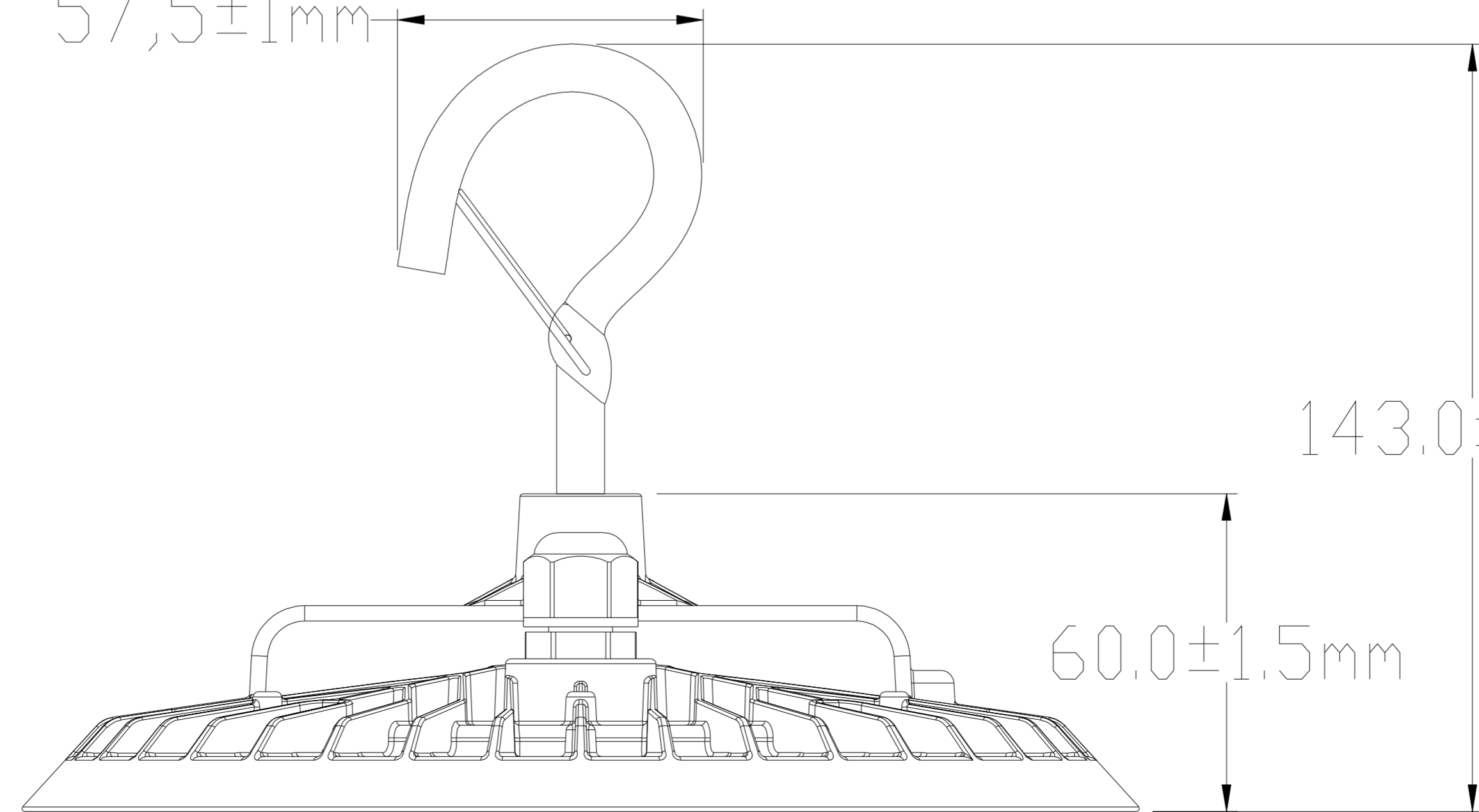


$\varnothing 210.0 \pm 1 \text{ mm}$

$57,5 \pm 1 \text{ mm}$



$143.0 \pm 2 \text{ mm}$

$60.0 \pm 1.5 \text{ mm}$