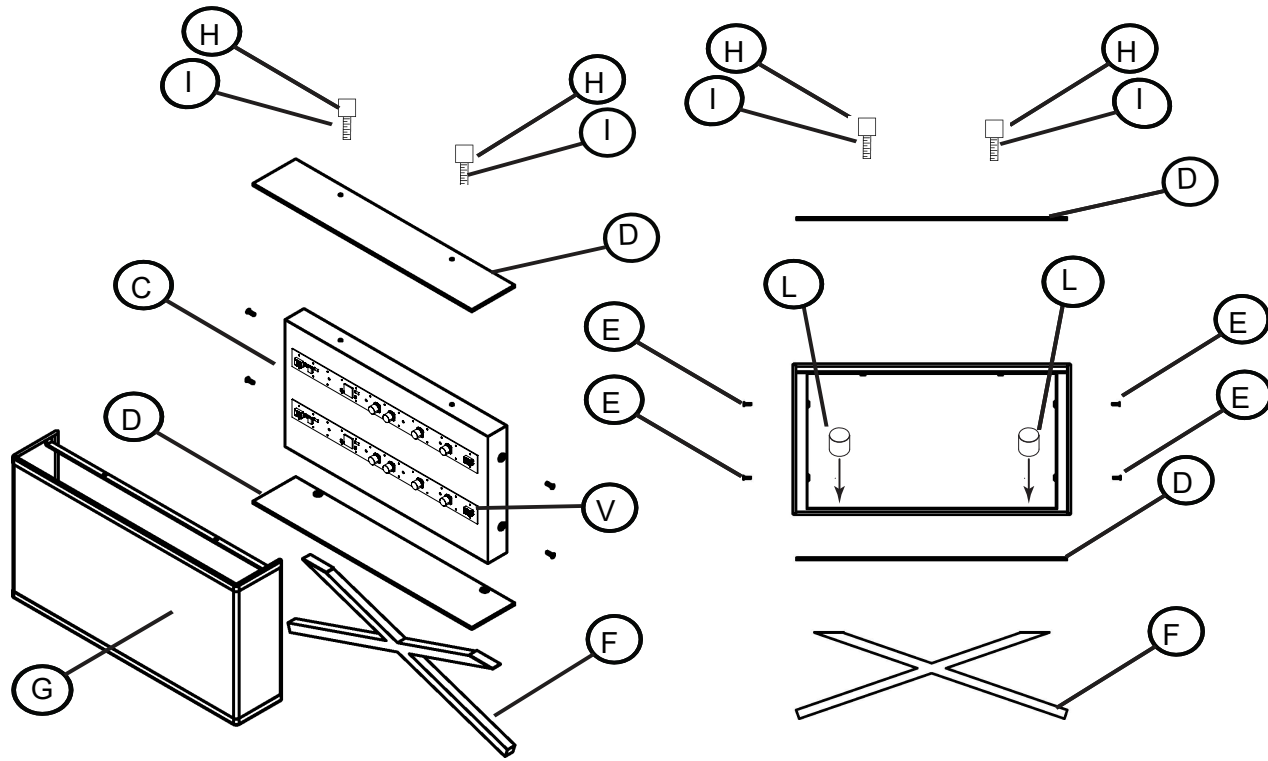


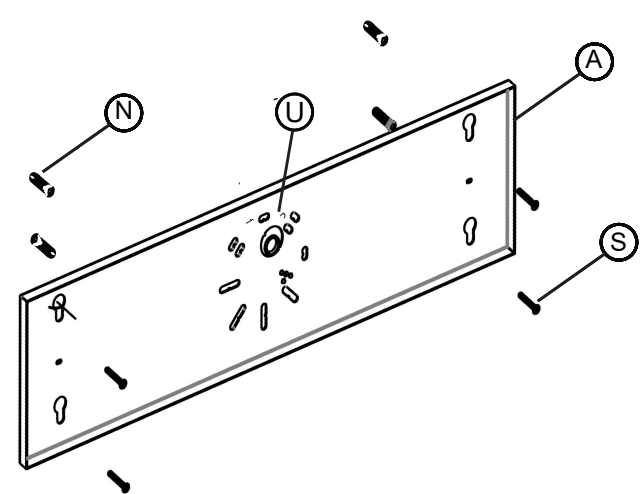
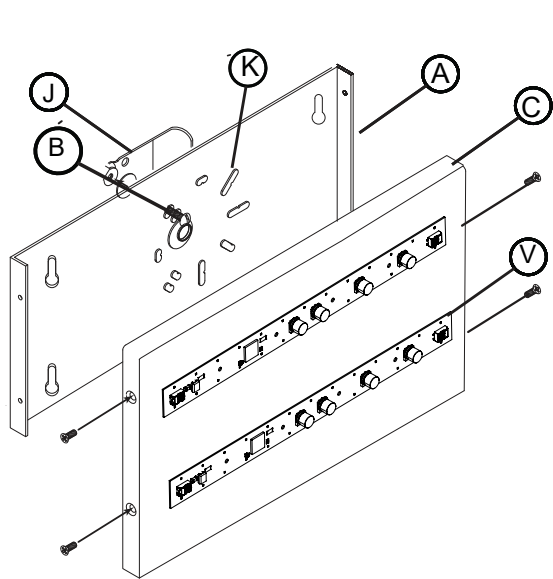
▼ start here

**DRAWING 1 - ASSEMBLY**



**DRAWING 2- JUNCTION BOX MOUNTING**

**DRAWING 3- NON-JUNCTION BOX MOUNTING**



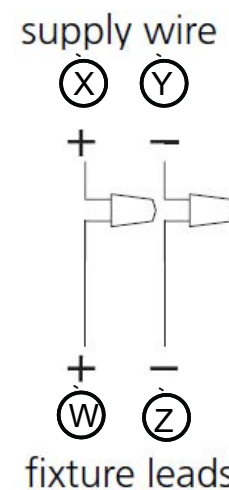
For junction box mounting:

1. To begin remove mounting plate (A) from backplate(C) by removing the four screws (E) located on the side of fixture see drawing 2.
2. Next determine which knockouts (K) need to be removed in order to secure mounting plate (A) to the junction box (J)
3. Use two 8-32 screws (not provided) (B) to secure mounting plate (A) to junction box (J)
4. Next assemble finial at bottom of fixture secure lock ups (L) on top of diffuser (D) and finial (F).
5. Connect black live wire (W) on fixture to supply wire inside junction box (X) using wire nuts provided
6. Connect white neutral wire (Z) on fixture to neutral wire inside junction box (Y) using wire nuts provided.
7. To ground fixture fasten ground wire to ground screw inside mounting plate
8. Attach backplate (C) to mounting plate using the four screws provided
9. Line up holes from backplate(C), shade (G), and diffuser (D).
10. Next screw in ball knobs (H) in those holes so that the backplate, shade and diffuser are all assembled

For non-junction box mounting:

1. Knockout the four holes indicated on drawing 3.
2. For conduit mounting knockout ring around wire entry (U)
3. Place the four wall anchors (N) into the wall in a square The four wall anchors should line up with the four knockouts.
4. Secure mounting plate by placing screws (S) in the wall anchors.
5. Connect black supply wire (X) on fixture to supply wire inside junction box using wire nuts provided
6. Connect white neutral wire (Y) on fixture to supply wire inside junction box using wire nuts provided
7. To ground fixture wrap ground wire around ground screw inside mounting plate
8. Attach bottom diffuser (D) using lock up (L)
9. Attach backplate (C) to mounting plate using the four screws provided(E).
10. Line up holes from backplate(C), shade (G), and diffuser (D).
11. Next screw in ball knob (H) in those holes so that the backplate, shade and diffuser are all assembled

**DRAWING 4 - WIRING**



## Instrucciones De Montaje

Número del artículo: **41103, 41104, 41503, 41504, 41603, 41604** Spanish

▼ **empezar aquí**

Para montaje en caja de conexiones:

1. Para comenzar, retire la placa de montaje (A) de la placa posterior (C) quitando los cuatro tornillos (E) ubicados en el costado del accesorio, vea el dibujo 2.
2. A continuación, determine qué orificios ciegos (K) deben retirarse para asegurar la placa de montaje (A) a la caja de conexiones (J)
3. Use dos tornillos 8-32 (no incluidos) (B) para asegurar la placa de montaje (A) a la caja de conexiones (J)
4. A continuación, ensamble el remate en la parte inferior del accesorio, asegure la tuerca hexagonal (L) en la parte superior del difusor (D) y el remate (F).
5. Conecte el cable de suministro negro (X) en el accesorio para suministrar el cable dentro de la caja de conexiones usando las tuercas de cable provistas
6. Conecte el cable neutro blanco (Y) en el accesorio al cable neutro dentro de la caja de conexiones usando las tuercas de cable provistas.
7. Para conectar el aparato a tierra, fije el cable de tierra al tornillo de tierra dentro de la placa de montaje
8. Fije la placa posterior (C) a la placa de montaje con los cuatro tornillos provistos
9. Alinee los agujeros de la placa posterior (C), la sombra (G) y el difusor (D).
10. A continuación, atornille las perillas de bola (H) en esos orificios para que la placa posterior, la pantalla y el difusor estén todos ensamblados

Para montaje sin caja de conexiones:

1. Elimine los cuatro agujeros indicados en el dibujo 3.
2. Para el anillo de extracción de montaje del conducto alrededor de la entrada del cable (U)
3. Coloque los cuatro anclajes de pared (N) en la pared en un cuadrado. Los cuatro anclajes de pared deben alinearse con los cuatro agujeros ciegos.
4. Asegure la placa de montaje colocando tornillos (S) en los anclajes de pared.
4. Conecte el cable de suministro negro (X) en el accesorio al cable de suministro dentro de la caja de conexiones usando las tuercas de cable provistas
5. Conecte el cable blanco neutro (Y) en el accesorio para suministrar el cable dentro de la caja de conexiones usando las tuercas de cable provistas
6. Para conectar a tierra el accesorio, enrolle el cable de tierra alrededor del tornillo de tierra dentro de la placa de montaje
7. Fije el difusor inferior (D) usando la traba (L)
8. Fije la placa posterior (C) a la placa de montaje con los cuatro tornillos provistos (E).
9. Alinee los agujeros de la placa posterior (C), la sombra (G) y el difusor (D).
10. Luego atornille la perilla de bola (H) en esos agujeros
11. que la placa posterior, la pantalla y el difusor están todos ensamblados

## Les Instructions D'assemblage

Numéro d'article: **41103, 41104, 41503, 41504, 41603, 41604**

French

▼ **commencez ici**

Pour montage sur boîte de jonction:

1. Pour commencer, retirez la plaque de montage (A) de la plaque arrière (C) en retirant les quatre vis (E) situées sur le côté de l'accessoire, voir dessin 2.
2. Ensuite, déterminez quels trous borgnes (K) doivent être enlevés pour fixer la plaque de montage (A) à la boîte de jonction (J).
3. Utilisez deux vis 8-32 (non fournies) (B) pour fixer la plaque de montage (A) à la boîte de jonction (J).
4. Ensuite, assemblez le capuchon au bas de l'accessoire, fixez l'écrou hexagonal (L) en haut du diffuseur (D) et le capuchon (F).
5. Branchez le câble d'alimentation noir (X) sur l'accessoire pour alimenter le câble à l'intérieur de la boîte de jonction à l'aide des écrous fournis.
6. Connectez le fil blanc neutre (Y) de l'accessoire au fil neutre à l'intérieur de la boîte de jonction à l'aide des écrous de câble fournis.
7. Pour connecter l'appareil à la terre, fixez le fil de terre à la vis de terre située à l'intérieur de la plaque de montage.
8. Fixez la plaque arrière (C) à la plaque de montage à l'aide des quatre vis fournies.
9. Alignez les trous de la plaque arrière (C), de l'ombre (G) et du diffuseur (D).
10. Ensuite, vissez les boutons à rotule (H) dans ces trous de sorte que la plaque arrière, l'écran et le diffuseur soient tous assemblés

Pour montage sur boîte de jonction:

1. Percez les quatre trous indiqués sur le dessin 3.
2. Anneau de défonçage pour montage de conduit autour de l'entrée de fil (U)
3. Placez les quatre ancrages muraux (N) dans un carré dans le mur. Les quatre ancrages muraux doivent être alignés avec les quatre entrées défonçables.
4. Fixez la plaque de montage en plaçant des vis (S) dans les ancrages muraux.
4. Connectez le fil d'alimentation noir (X) du luminaire au câble d'alimentation à l'intérieur de la boîte de jonction à l'aide des écrous fournis.
5. Connectez le fil neutre blanc (Y) du luminaire au fil d'alimentation à l'intérieur de la boîte de jonction à l'aide des écrous fournis.
6. Pour mettre à la terre le luminaire, enroulez le fil de terre autour de la vis de terre dans la plaque de montage
7. Fixez le diffuseur inférieur (D) en le verrouillant (L)
8. Fixez la plaque arrière (C) à la plaque de montage à l'aide des quatre vis fournies (E).
9. Alignez les trous de la plaque arrière (C), du store (G) et du diffuseur (D).
10. Ensuite, vissez le bouton de la boule (H) dans ces trous pour
11. que la plaque arrière, le store et le diffuseur sont tous assemblés

### REPLACEMENT PARTS 41103

Part Letter	Part number	Description	QTY
V	EL2G16W7W1	12" LINEAR 16W LED BOARD	2
G	SH003SLB	LONG OFF WHITE SLUB SHADE	1
F	TC4122XX	WIDE STEMS IN XX	1
D	R41103DIF	LARGE AXIS SCONCE BOTTOM DIFFUSER	1
D	R4003DIF	LARGE 2 HOLE TOP DIFFUSER	1
H	K4001XX	TOP BARREL KNOB 8MMX8MM	2
I	P4001STUD	THREDED STUD 1/2"	2
L	K4003XX	BARREL KNOB 10MMx10MM	2

### 41104

Part Letter	Part number	Description	QTY
V	EL2G16W7W1	12" LINEAR 16W LED BOARD	2
G	SH004SLIN	LONG LINEN SHADE	1
F	TC4122XX	WIDE STEMS IN XX	1
D	R41103DIF	LARGE AXIS SCONCE BOTTOM DIFFUSER	1
D	R4003DIF	LARGE 2 HOLE TOP DIFFUSER	1
H	K4001XX	TOP BARREL KNOB 8MMX8MM	2
I	P4001STUD	THREDED STUD 1/2"	2
L	K4003XX	BARREL KNOB 10MMx10MM	2

### 41503

Part Letter	Part number	Description	QTY
V	EL2G16W7W1	12" LINEAR 16W LED BOARD	2
G	SH003SLB	LONG OFF WHITE SLUB SHADE	1
F	TC4152XX	WIDE STEMS IN XX	1
D	R41103DIF	LARGE AXIS SCONCE BOTTOM DIFFUSER	1
D	R4003DIF	LARGE 2 HOLE TOP DIFFUSER	1
H	K4001XX	TOP BARREL KNOB 8MMX8MM	2
I	P4001STUD	THREDED STUD 1/2"	2
L	K4003XX	BARREL KNOB 10MMx10MM	2

### 41504

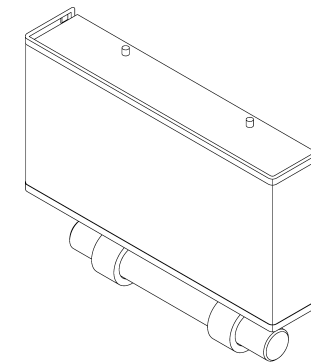
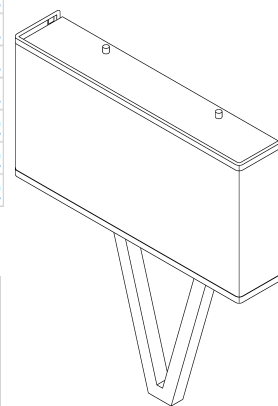
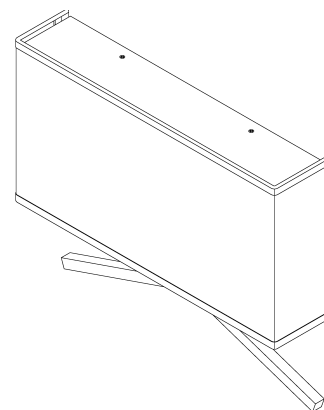
Part Letter	Part number	Description	QTY
V	EL2G16W7W1	12" LINEAR 16W LED BOARD	2
G	SH004SLIN	LONG LINEN SHADE	1
F	TC4152XX	WIDE STEMS IN XX	1
D	R41103DIF	LARGE AXIS SCONCE BOTTOM DIFFUSER	1
D	R4003DIF	LARGE 2 HOLE TOP DIFFUSER	1
H	K4001XX	TOP BARREL KNOB 8MMX8MM	2
I	P4001STUD	THREDED STUD 1/2"	2
L	K4003XX	BARREL KNOB 10MMx10MM	2

### 41603

Part Letter	Part number	Description	QTY
V	EL2G16W7W1	12" LINEAR 16W LED BOARD	2
G	SH003SLB	LONG OFF WHITE SLUB SHADE	1
F	TC4162XX	LONG STEMS IN XX	1
D	R41103DIF	LARGE AXIS SCONCE BOTTOM DIFFUSER	1
D	R4003DIF	LARGE 2 HOLE TOP DIFFUSER	1
H	K4001XX	TOP BARREL KNOB 8MMX8MM	2
I	P4001STUD	THREDED STUD 1/2"	2
L	K4003XX	BARREL KNOB 10MMx10MM	2

### 41604

Part Letter	Part number	Description	QTY
V	EL2G16W7W1	12" LINEAR 16W LED BOARD	2
G	SH004SLIN	LONG LINEN SHADE	1
F	TC4162XX	LONG STEMS IN XX	1
D	R41103DIF	LARGE AXIS SCONCE BOTTOM DIFFUSER	1
D	R4003DIF	LARGE 2 HOLE TOP DIFFUSER	1
H	K4001XX	TOP BARREL KNOB 8MMX8MM	2
I	P4001STUD	THREDED STUD 1/2"	2
L	K4003XX	BARREL KNOB 10MMx10MM	2

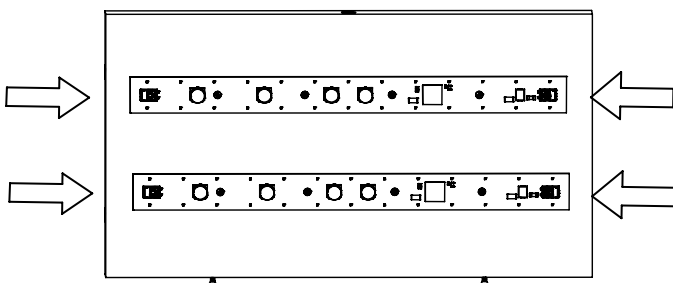


▼ start here

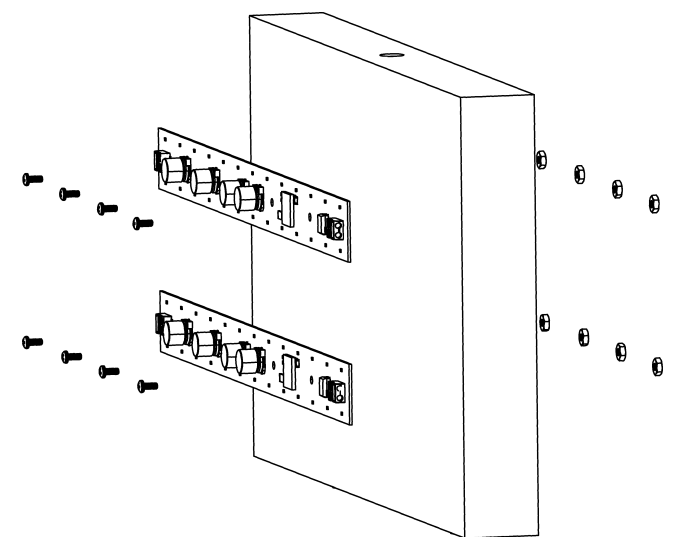
▼ empezar aquí

▼ commencez ici

**DRAWING 1 - UNMOUNTING FIXTURE**



**DRAWING 2 - LED REPLACEMENT**



1. To replace LED, first make sure that there is no power to the LED
2. To remove fixture from mounted location unscrew the four screws that hold backplate to mounting plate (Refer to drawing 1)
3. Disconnect both supply and neutral wires that connect the fixture to junction box or other power supply
4. Remove shade and diffusers from fixture so that LED is accessible (Refer to assembly Instructions on page 1)
5. Disconnect neutral and supply wires that connect the LED to the fixture . This can be done by pushing down on the push in connectors with a pen or small screwdriver, and simultaneously pulling the wires out. (Refer to drawing 3)
6. Remove defected LED by removing the small screws that hold in the LED board to the backplate
7. To attach new LED board use hex nuts and screws that were used to attach the previous LED to the backplate. The gray thermal PAD that rested in-between the LED and backplate can be reused and should be placed between the new LED and backplate.(Refer to drawing 2)
8. Reconnect wires from the fixture to the new LED. This can be done by pushing down on the push in connectors with a pen or small screwdriver, and simultaneously pushing the wires into the connectors. (Refer to drawing 3)
9. Reassemble shade and diffusers onto fixture. (Refer to assembly Instructions on page 1)
10. Remount fixture to its original location and restore power. (Refer to drawing 1)

1. Para reemplazar el LED, primero asegúrese de que el LED no esté encendido
2. Para quitar el accesorio de la ubicación montada, desenrosque los cuatro tornillos que sujetan la placa posterior a la placa de montaje (Consulte el dibujo 2)
3. Desconecte los cables de alimentación y neutro que conectan el dispositivo a la caja de conexiones u otra fuente de alimentación.
4. Retire la pantalla y los difusores del dispositivo para que el LED sea accesible (consulte las instrucciones de montaje en la página 1)
5. Desconecte los cables neutros y de suministro que conectan el LED al dispositivo. Esto se puede hacer presionando hacia abajo los conectores de inserción con un bolígrafo o un destornillador pequeño y tirando simultáneamente de los cables (consulte el dibujo 3)
6. Retire el LED defectuoso quitando los tornillos pequeños que sujetan la placa LED a la placa posterior
7. Para fijar una nueva placa LED, use tuercas hexagonales y tornillos que se usaron para fijar la luz LED anterior a la placa posterior (consulte el dibujo 1). La almohadilla térmica gris que descansaba entre el LED y la placa posterior puede reutilizarse y debe colocarse entre el nuevo LED y la placa posterior (consulte el dibujo 1)
8. Vuelva a conectar los cables del dispositivo al nuevo LED. Esto se puede hacer presionando hacia abajo los conectores de inserción con un bolígrafo o un destornillador pequeño y presionando simultáneamente los cables en los conectores (consulte el dibujo 3)
9. Vuelva a montar la pantalla y los difusores en el accesorio.
10. Vuelva a colocar el accesorio en su ubicación original y restaure la energía.

1. Pour remplacer le voyant, commencez par vous assurer que le voyant n'est pas alimenté.
2. Pour retirer le luminaire de l'emplacement monté, dévissez les quatre vis qui maintiennent la plaque arrière à la plaque de montage. (Voir dessin 2)
3. Débranchez les fils d'alimentation et les fils de neutre reliant l'appareil à la boîte de jonction ou à un autre bloc d'alimentation.
4. Retirez l'abat-jour et les diffuseurs de l'appareil afin que la DEL soit accessible (Reportez-vous aux instructions de montage à la page 1).
5. Débranchez le neutre et les câbles d'alimentation qui connectent la LED au luminaire. Pour ce faire, appuyez sur les connecteurs enfichables avec un stylo ou un petit tournevis et retirez simultanément les fils (reportez-vous au dessin 3).
6. Retirez la LED défectueuse en retirant les petites vis qui maintiennent la carte LED à la plaque arrière.
7. Pour fixer la nouvelle carte de LED, utilisez les vis et écrous hexagonaux ayant servi à la fixation de la LED précédente sur la plaque arrière. (Reportez-vous au dessin 1). entre la nouvelle LED et la plaque arrière (reportez-vous au dessin 1).
8. Rebranchez les fils de l'appareil à la nouvelle LED. Cela peut être fait en appuyant sur les connecteurs enfichables avec un stylo ou un petit tournevis et en enfonçant simultanément les fils dans les connecteurs (reportez-vous au dessin 3).
9. Remontez le store et les diffuseurs sur le luminaire.
10. Remontez le projecteur à son emplacement d'origine et rétablissez le courant.

**DRAWING 3- WIRING LED**

