

# INSTRUCTIONS



## VF7400-3L-CH

### Safety Instructions

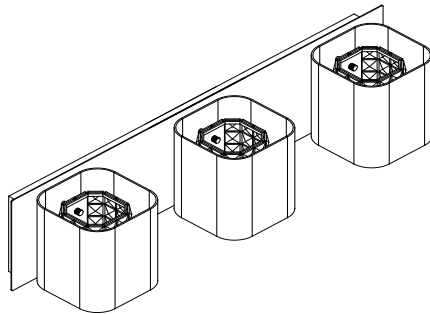
- **CAUTION:** All electrical connections should be done by a qualified electrician.
- Follow and save these instructions.
- Always disconnect power at circuit breaker or unplug from wall outlet before servicing.

### Sécurité Supplémentaires

- **AVERTISSEMENT:** Toutes connexions électriques devraient être exécutés par un électricien qualifié .
- Suivez et garder ces instructions.
- Débranchez toujours le courant au disjoncteur ou débranchez de la prise murale avant l'entretien.

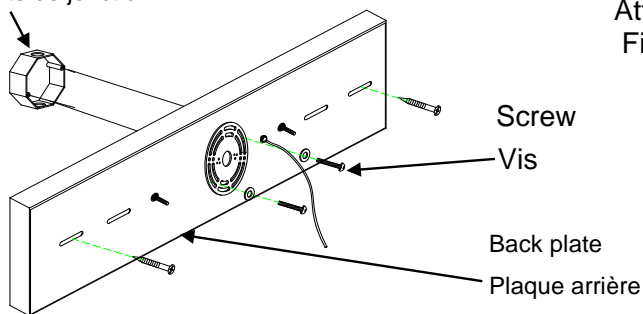
Warning: Risk of burn, always disconnect power and allow time for fixture and bulb to cool down before attempting to replace the bulb.

Attention : Risque de brûlure. Assurez-vous de toujours couper l'alimentation et de laisser l'appareil et l'ampoule refroidir avant de remplacer cette dernière.



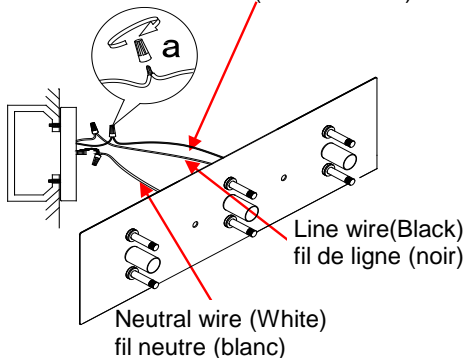
### Junction box

Boîte de jonction

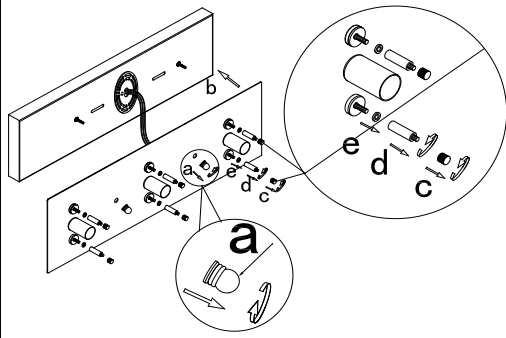


Attach the back plate to the junction box.  
Fixez la plaque arrière de la boîte de jonction.

Ground wire (Copper or Green)  
fil de mise à la terre (cuivre ou vert)



Connect the GROUND WIRE from junction box to GROUND (or GREEN) with from fixture by using a wire nut. (Or attach them to the mounting plate with a green ground screw) Connect the NEUTRAL WIRE from junction box to NEUTRAL (or WHITE) wire from fixture with a wire nut. Connect the LINE WIRE from junction box to LINE (or BLACK) wire from fixture with a wire nut. Connectez le fil de terre de la boîte de jonction à la terre (ou VERT) avec du luminaire à l'aide d'un serre-fils. (Ou les fixer sur la plaque de montage avec une vis de terre verte) Connectez le fil neutre de la boîte de jonction au point mort (ou blanc) de fixation d'un fil nut. Connect le fil de ligne à partir de la boîte de jonction sur LINE (ou noir) à partir de fils luminaire avec un écrou de fil.

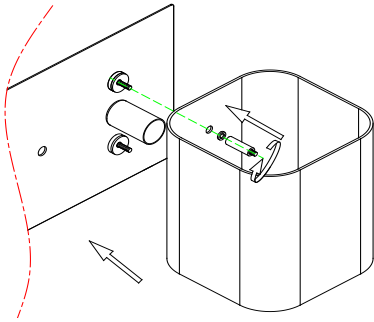


a. Attach the face plate to the back plate with cap nuts provided.

Fixez la plaque avant à la plaque arrière à l'aide des écrous borgnes fournis.

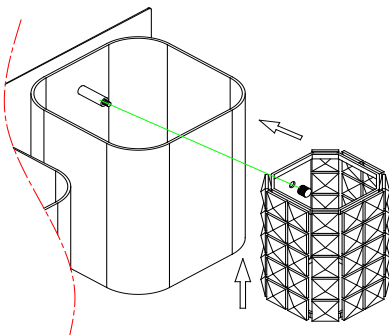
b. Remove the nuts, post, and rubber washer from face plate.

Démonter les vis et les écrous ainsi que les rondelles du panneau.



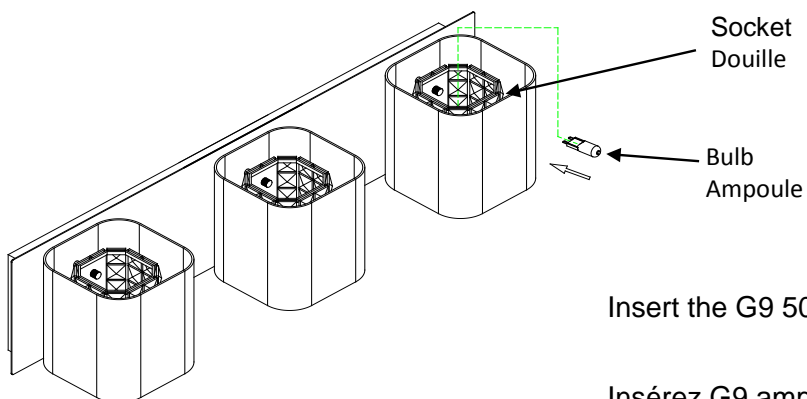
Install the glass shade and rubber washer to the face plate.

Installer l'abat-jour de verre et les rondelles sur le panneau.



Insert crystal shade and fixed use screw nut.

Insérer l'abat-jour de cristal et le fixer avec les vis



Insert the G9 50W Bulb to the socket

Insérez G9 ampoules 50W à l'Socket