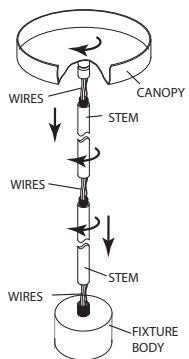
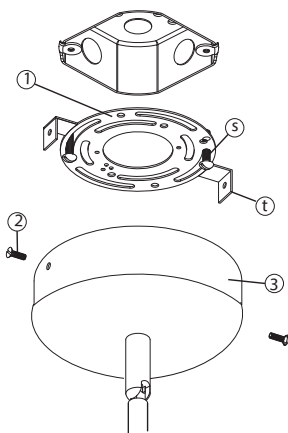


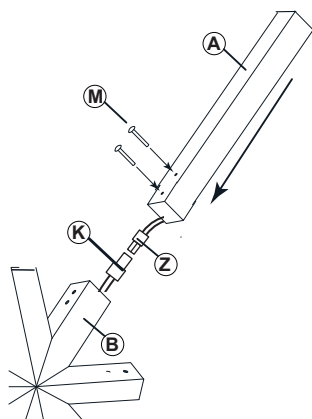
**DRAWING 1- Stem assembly**



**DRAWING 2- Fixture mounting**



**DRAWING 3-LED assembly**



## Mounting Instructions

Item No: 30617-30618

English

T24 JA8-2016

▼ start here

1. Find a clear area in which you can work.
2. Unpack fixture and glass from carton.
3. Carefully review instructions prior to assembly.

1. Determine the desired height the pendant will be installed.
2. The fixture is supplied with assorted stem sizes. Determine what combinations of stems are needed to achieve desired length - see Drawing 1.
3. Slip stems over wire and thread first stem onto top of pendant, longest stem first. Repeat this process until all required stems are threaded to get
4. Slip wire through center hole of canopy swivel and thread swivel onto the top of the last stem in

- 1 First attach mounting bracket (1) to the junction box using two 8-32 screws (s) NOT Provided.
- 2 Next with assistance lift fixture up to ceiling and make remaning electrical connections following instruction sheet (FRIS-18-LED).
- 3 After wiring connections are complete lift fixture up and slip canopy (3) over mounting tabs (t) and align holes in side of canopy with threaded holes in tabs (t).
- 4 Now take screws (2) removed earlier and thread them into the holes in the tabs to secure caonpy to mounting bracket.

1. Connect LED connector (Z) with connector inside fixture (K)
2. To secure LED module (A) insert module into slot in the center of fixture (B)
3. Secure module using the two screws (M)
4. Repeat processs for the rest of the modules
5. Fixture can now be powered on

## Instrucciones De Montaje

Numéro d'article: 30617-30618

Spanish

▼ empezar aquí

1. Encontrar un área clara en la que se puede trabajar.
2. Desembale xturre fi y el vidrio de la caja.
3. Revise cuidadosamente las instrucciones antes del montaje.

1. Determine la altura deseada para la instalación del colgante.
2. El dispositivo se suministra con varios tamaños de vástago. Determine qué combinaciones de tallos se necesitan para lograr la longitud deseada; consulte el dibujo 1.
3. Deslice los tallos sobre el alambre y enrosque el primer tallo en la parte superior del colgante, primero el tallo más largo. Repita este proceso hasta que todos los tallos necesarios estén enhebrados para obtener
4. Deslice el alambre a través del orificio central de la rótula giratoria del dosel y enrosque la rótula en la parte superior del último vástago en

- 1 Primero fije el soporte de montaje (1) a la caja de conexiones usando dos tornillos 8-32 NO incluidos.
- 2 A continuación, con ayuda, levante el dispositivo hasta el techo y realice las conexiones eléctricas restantes siguiendo la hoja de instrucciones (FRIS-18-LED).
- 3 Una vez que se hayan completado las conexiones de cableado, levante el accesorio y deslice la marquesina (3) sobre las lengüetas de montaje (t) y alinee los orificios del costado de la marquesina con los orificios roscados de las lengüetas (t).
- 4 Ahora tome los tornillos (2) que quitó anteriormente y enrósquelos en los orificios de las lengüetas para asegurar el caonpy al soporte de montaje.

1. Conecte el conector LED (Z) con el conector dentro del dispositivo (K)
2. Para asegurar el módulo LED (A), inserte el módulo en la ranura el centro del accesorio (B)
3. Asegure el módulo con los dos tornillos (M)
4. Repita los procesos para el resto de los módulos.
5. Ahora se puede encender el dispositivo

## Consignes de montage

Número del artículo: 30617-30618

French

▼ commencez ici

1. Trouvez un endroit clair dans lequel vous pouvez travailler.
2. Déballez fi xturre et de verre du carton.
3. Examinez attentivement les instructions avant l'assemblage.

1. Déterminez la hauteur souhaitée à laquelle le pendentif sera installé.
2. Le luminaire est fourni avec des tailles de tiges assorties. Déterminez quelles combinaisons de tiges sont nécessaires pour obtenir la longueur souhaitée - voir le dessin 1.
3. Glissez les tiges sur le fil et enfitez la première tige sur le dessus du pendentif, la tige la plus longue en premier. Répétez ce processus jusqu'à ce que toutes les tiges requises soient filetées pour obtenir
4. Glissez le fil à travers le trou central du pivot de la canopée et enfitez le pivot sur le dessus de la dernière tige dans

- 1 Fixez d'abord le support de montage (1) à la boîte de jonction à l'aide de deux vis 8-32 (s) NON fournies.
- 2 Ensuite, avec assistance, soulevez le luminaire jusqu'au plafond et effectuez les connexions électriques restantes en suivant la feuille d'instructions (FRIS-18-LED).
- 3 Une fois les connexions de câblage terminées, soulevez le luminaire et glissez la verrière (3) sur les languettes de montage (t) et alignez les trous sur le côté de la verrière avec les trous filetés dans les languettes (t).
- 4 Maintenant, prenez les vis (2) retirées plus tôt et vissez-les dans les trous des languettes pour fixer le capot au support de montage.

1. Connectez le connecteur LED (Z) avec le connecteur à l'intérieur du luminaire (K)
2. Pour fixer le module LED (A), insérez le module dans la fente le centre du luminaire (B)
3. Fixez le module à l'aide des deux vis (M)
4. Répétez les processus pour le reste des modules
5. Le luminaire peut maintenant être allumé

## Wiring Instructions FRIS-18-LED

**IMPORTANT: DO NOT ATTACH THE BLACK OR RED WIRES FROM THE FIXTURE STEMS OR DRIVER TO THE SUPPLY WIRES COMING FROM THE JUNCTION BOX. IT WILL DAMAGE THE LEDS AND DRIVER.**

**FIXTURE WILL HAVE TO BE REPLACED AT CUSTOMERS EXPENSE.**

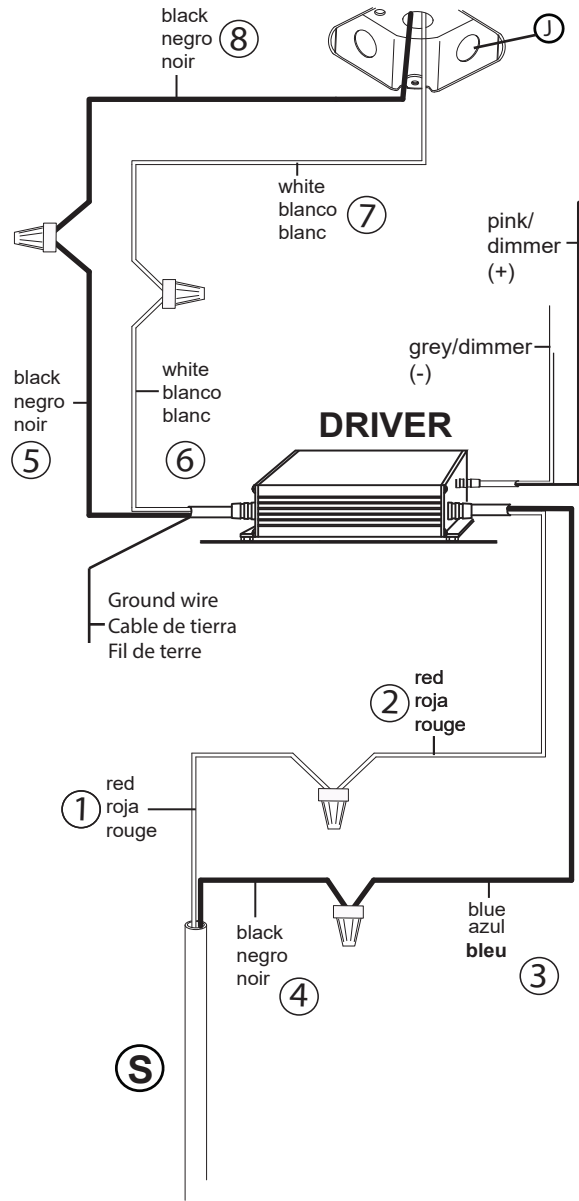
**STEP 1** connect the red wire (1) exiting the wire cable (S), to the red wire on the driver (2) located in the canopy - see DRAWING 1.

**STEP 2** next to the red wire on the driver, there is a blue wire (3). Connect this wire to the black wire (4) exiting from the wire cable (S).

**STEP 3** on the driver there is a black (5) and white (6) wire next to each other. Connect the white wire (6) from the driver to the white wire (7) coming from the junction box (J).

**STEP 4** to complete the wiring, connect the black wire (8) from the junction box (J), to the black wire (5) from the driver.

**STEP 5** connect ground wire to mounting plate, using the green ground screw, or to the ground wire exiting the junction box.



## Instrucciones de cableado FRIS-18-LED

**IMPORTANTE: NO COLOQUE LOS CABLES NEGROS O ROJOS DE LOS TIROS DE LA FIJACIÓN O EL CONDUCTOR A LOS CABLES DE SUMINISTRO QUE VIENEN DE LA CAJA DE JUNTOS. DAÑARÁ A LOS LEDS Y AL DRIVER.**

**LUMINARIA TENDRÁ QUE SER REEMPLAZADA EN GASTOS DE LOS CLIENTES.**

**PASO 1** conecte el cable rojo (1) que sale del vástago del accesorio (S), al cable rojo en el driver (2) ubicado en la campana, vea el DIBUJO 1.

**PASO 2** al lado del cable rojo en el controlador, hay un cable negro (3). Conecte este cable al cable negro (4) que sale del vástago del accesorio (S).

**PASO 3** en el driver hay un cable negro (5) y blanco (6) uno al lado del otro. Conecte el cable blanco (6) del driver al cable blanco (7) que viene de la caja de conexiones (J).

**PASO 4** para completar el cableado, conecte el cable negro (8) de la caja de conexiones (J) al cable negro (5) del driver.

**PASO 5** conecte el cable de tierra a la placa de montaje, usando el tornillo verde de tierra, o al cable de tierra que sale del caja de conexiones.

## Instructions de câblage FRIS-18-LED

**IMPORTANT: NE FIXEZ PAS LES FILS NOIRS OU ROUGES DES TIGES D'APPAREIL OU DU PILOTE AUX FILS D'ALIMENTATION EN PROVENANCE DE LA BOÎTE DE JONCTION. IL ENDOMMAGERA LES LEDS ET LE DRIVER.**

**LUMINAIRE DOIT ÊTRE REMPLACÉ AUX FRAIS DES CLIENTS.**

**ÉTAPE 1:** connectez le fil rouge (1) sortant de la tige de l'appareil (S) au fil rouge du pilote (2) situé dans l'avent - voir SCHÉMA 1.

**ÉTAPE 2** à côté du fil rouge sur le driver, il y a un fil noir (3). Connectez ce fil au fil noir (4) sortant de la tige du luminaire (S).

**ÉTAPE 3** Sur le driver, les fils noir (5) et blanc (6) se côtoient. Reliez le fil blanc (6) du pilote au fil blanc (7) provenant de la boîte de jonction (J).

**ÉTAPE 4** Pour terminer le câblage, connectez le fil noir (8) de la boîte de jonction (J) au fil noir (5) du driver.

**ÉTAPE 5:** connectez le fil de terre à la plaque de montage à l'aide de la vis de terre verte ou au fil de terre sortant du Boîte de dérivation.