



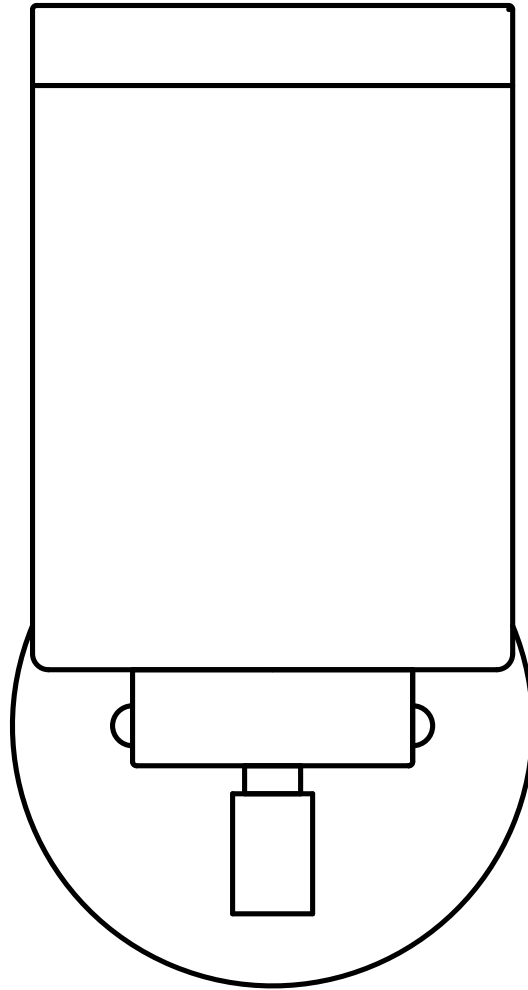
LIGHTING • FURNITURE • DECOR

ITEM # 85440/1

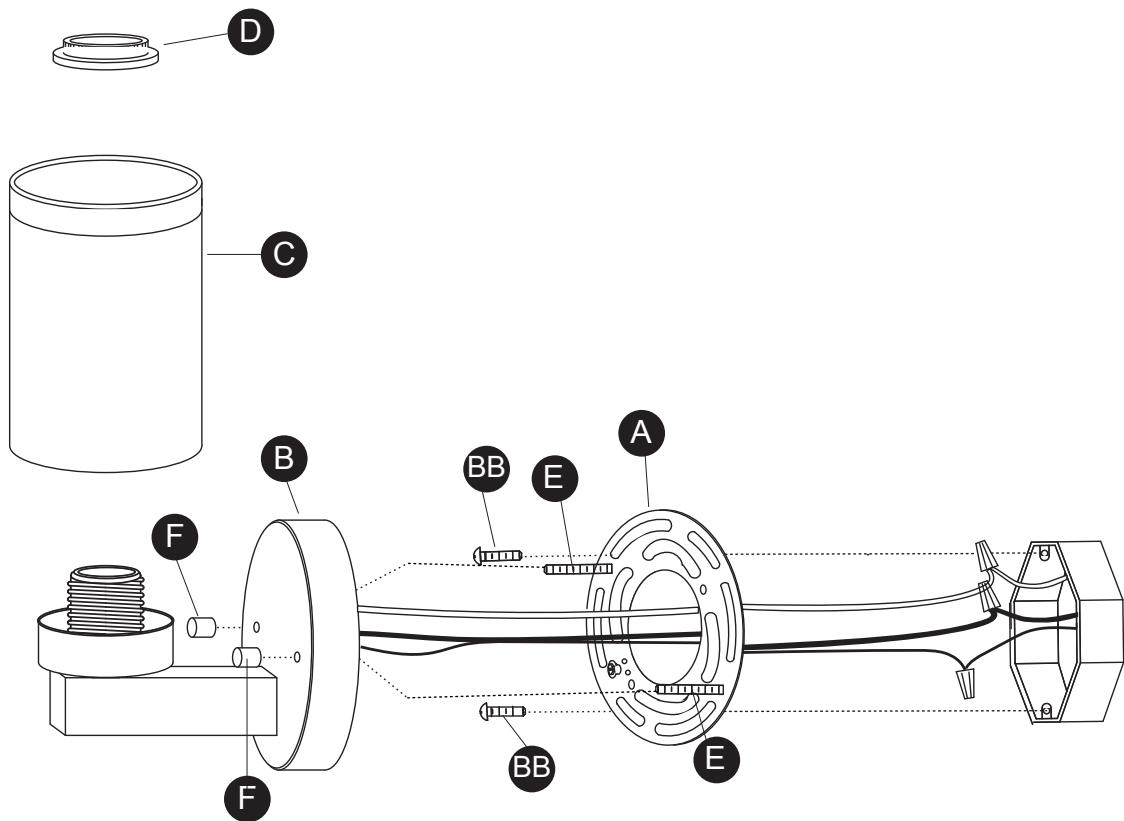
# BRIGGS 1-LIGHT VANITY

Français p. 6

Español p. 12



# PACKAGE CONTENTS



IMAGES NOT TO SCALE

PART	DESCRIPTION	QUANTITY
A	Mounting bracket	1
B	Fixture	1
C	Glass shade	1
D	Socket ring	1
E	Fixture mounting screw	2
F	Threaded cap	2
AA	Wire nut	3
BB	Junction box screw	2

## SAFETY INFORMATION

---

### **WARNING**

- TURN OFF ELECTRICITY at main fuse box (or circuit breaker box) before beginning installation by removing fuse (or switching circuit breaker off).

### **WARNING**

- This product must be installed in accordance with the National Electric Code (NEC) and any Local Codes.

### **CAUTION**

- CONSULT A QUALIFIED ELECTRICIAN to ensure proper installation.

## **PREPARATION**

---

Before beginning assembly and installation of product, make sure all parts are present. Compare parts with package contents list and diagram above. If any part is missing or damaged, do not attempt to assemble, install or operate the product. Contact customer service for replacement parts.

**Estimated Assembly Time:** 60 minutes

**Tools Required for Assembly (not included):** Wire cutters, pliers, electrical tape, and safety glasses.

**Helpful Tools (not included):** Wire strippers, ladder, and wall anchors.

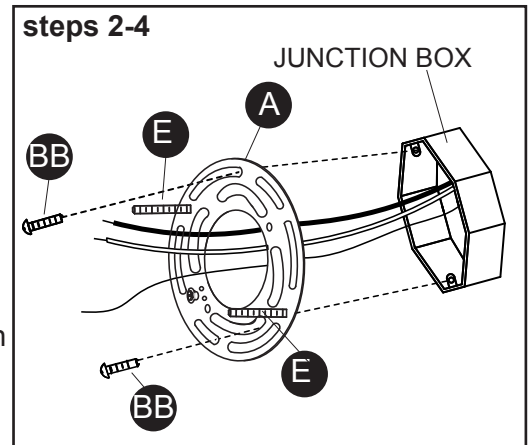
## ASSEMBLY INSTRUCTIONS

### 1. DISCONNECT THE POWER AT THE MAIN FUSE BOX.

#### Installing the Mounting Bracket

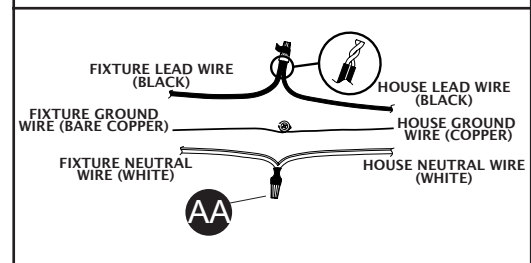
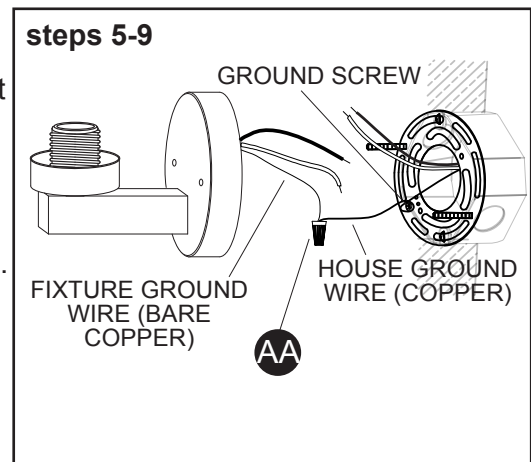
2. Position mounting bracket (A) so threaded ends of fixture mounting screws (E) attached to mounting bracket (A) are pointing outward. Carefully pull the house wires through the large hole in the center of the mounting bracket (A).
3. Align the small holes in the mounting bracket (A) with the holes in the junction box.
4. Thread each junction box screw (BB) into appropriate hole in mounting bracket (A) and into hole in junction box. Tighten screws (BB) to attach mounting bracket to junction box.

**CAUTION:** Make sure house wires are pulled completely through hole in mounting bracket (A). Do not pinch wires between mounting bracket (A) and wall.



#### Connecting the Wires

5. Strip 3/4" of insulation from the ends of the fixture wires.
6. Slightly loosen ground screw on mounting bracket (A). Do not completely remove ground screw. Wrap house ground wire (copper) around ground screw, leaving enough ground wire to attach to fixture ground wire (bare copper). Twist end of fixture ground wire (bare copper) and end of house ground wire (copper) together. Twist wire nut (AA) onto ends of wires. Completely tighten wire nut (AA).
7. Twist end of house lead wire (black) and end of fixture lead wire (black) together. Twist wire nut (AA) onto ends of wires. Completely tighten wire nut (AA). Twist end of house neutral wire (white) and end of fixture neutral wire (white) together. Twist wire nut (AA) onto ends of wires. Completely tighten wire nut (AA).
8. Wrap electrical tape (not included) around wire nuts (AA) and wires. Ensure wires are securely fastened into wire nuts.
9. Carefully push all wires and wire nuts into junction box.



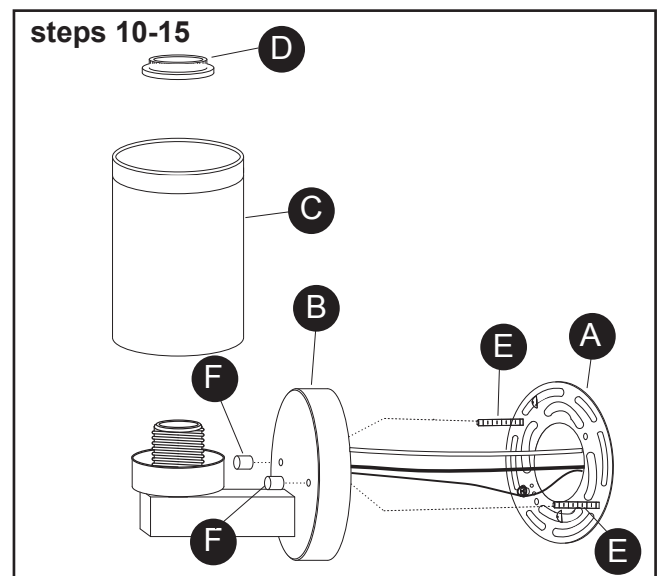
#### Installing the Fixture to the Wall

10. Place backplate of fixture (B) over mounting bracket (A). Pass holes in backplate of fixture (B) over ends of fixture mounting screws (E).
11. Screw one threaded cap (F) onto end of one fixture mounting screw (E).
12. Screw second threaded cap (F) onto end of second fixture mounting screw (E). Tighten both threaded caps (F) to secure fixture to wall. DO NOT over tighten.

#### Installing the Shade and Bulb

13. Carefully lower hole in bottom of glass shade (C) over socket.
14. Thread socket ring (D) onto socket. DO NOT over tighten.
15. Screw recommended bulb (E) (E26 Edison bulb type, not included) into socket. Verify correct bulb wattage marked on socket of fixture.

**WARNING:** DO NOT exceed maximum bulb wattage.



## CARE AND MAINTENANCE

---

Clean with a soft, dry cloth. Do not use abrasive cleaners.

## TROUBLESHOOTING

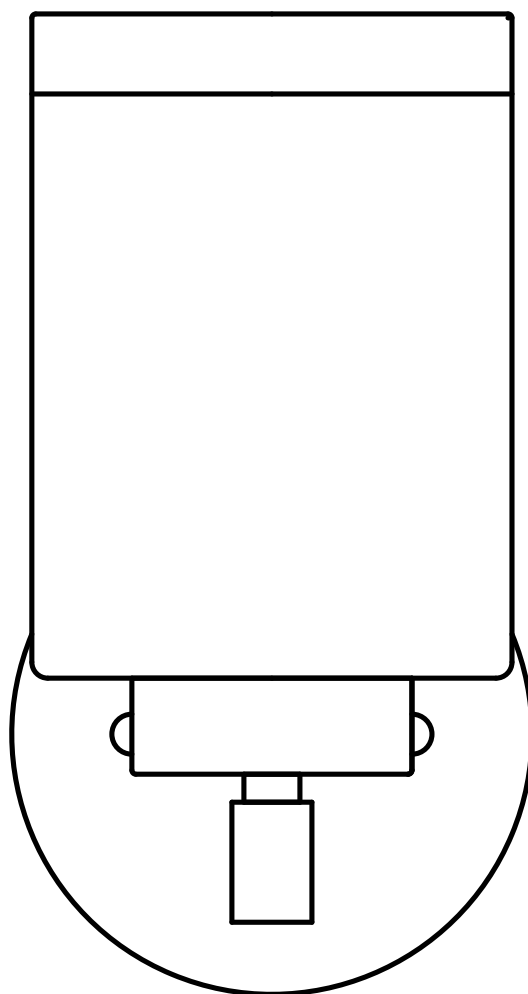
---

PROBLEM	POSSIBLE CAUSE	CORRECTIVE ACTION
Bulb won't light.	<ol style="list-style-type: none"><li>1. Bulb is burned out.</li><li>2. Power is off.</li><li>3. Faulty wire connection.</li><li>4. Faulty wall on/off switch.</li></ol>	<ol style="list-style-type: none"><li>1. Replace light bulb.</li><li>2. Check if power is on.</li><li>3. Check wiring.</li><li>4. Test or replace wall on/off switch.</li></ol>

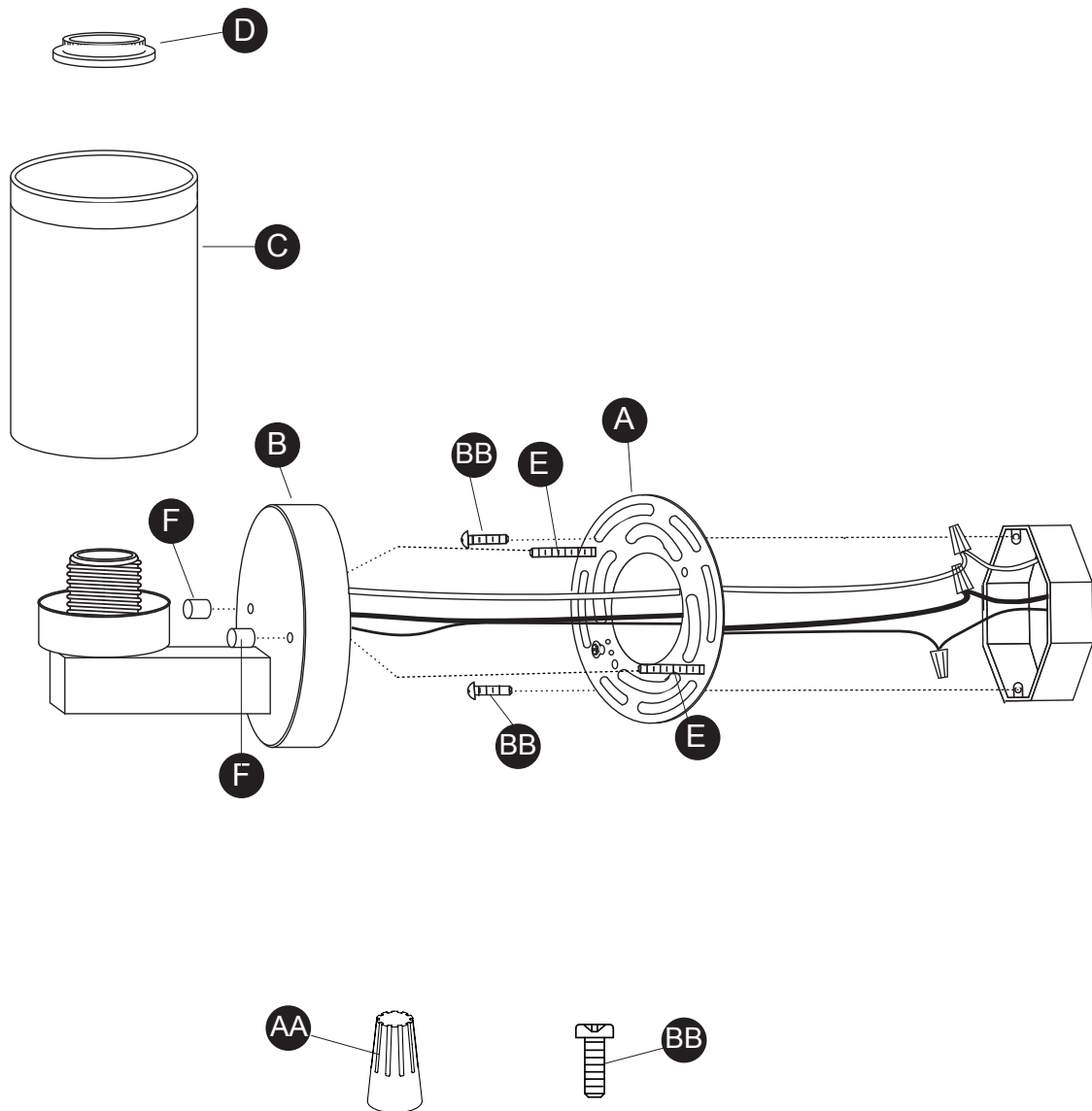


LIGHTING · FURNITURE · DECOR

# LUMINAIRE BRIGGS À 1 LUMIÈRES POUR MEUBLE-LAVABO



## CONTENU DE L'EMBALLAGE



GRANDEUR NON RÉELLES

PIÈCE	DESCRIPTION	QUANTITÉ
A	Support de fixation	1
B	Luminaire	1
C	Abat-jour en verre	1
D	Bague de douille	1
E	Vis de montage du luminaire	2
F	Capuchon fileté	2
AA	Capuchon de connexion	3
BB	Vis pour boîte de jonction	2

## **CONSIGNES DE SÉCURITÉ**

---

### **AVERTISSEMENT**

- Avant l'installation, **COUPEZ L'ALIMENTATION ÉLECTRIQUE** depuis le panneau central de disjoncteurs ou de fusibles en plaçant le disjoncteur en position hors tension ou en retirant le fusible.

### **AVERTISSEMENT**

- Cet article doit être installé conformément au Code national de l'électricité national et à tous les codes locaux.

### **ATTENTION**

- **FAITES APPEL À UN ÉLECTRICIEN QUALIFIÉ** pour assurer une installation adéquate.

## **PRÉPARATION**

---

Avant de commencer à assembler ou à installer l'article, assurez-vous d'avoir toutes les pièces. Comparez le contenu de l'emballage avec la liste et le tableau ci-dessus. S'il y a des pièces manquantes ou endommagées, ne tentez pas d'assembler, d'installer, ni d'utiliser l'article. Communiquez avec notre service à la clientèle pour obtenir des pièces de rechange.

**Temps d'assemblage approximatif** : 60 minutes

**Outils nécessaires pour l'assemblage (non inclus)** : coupe-fil, pinces, ruban isolant et lunettes de sécurité.

**Outils utiles (non inclus)** : pinces à dénuder, échelle et chevilles d'ancrage.



## INSTRUCTIONS POUR L'ASSEMBLAGE

### 1. COUPEZ L'ALIMENTATION ÉLECTRIQUE DU PANNEAU CENTRAL.

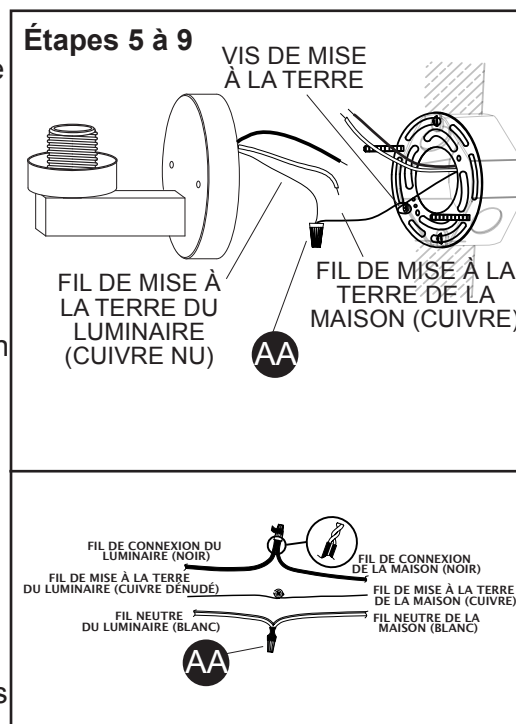
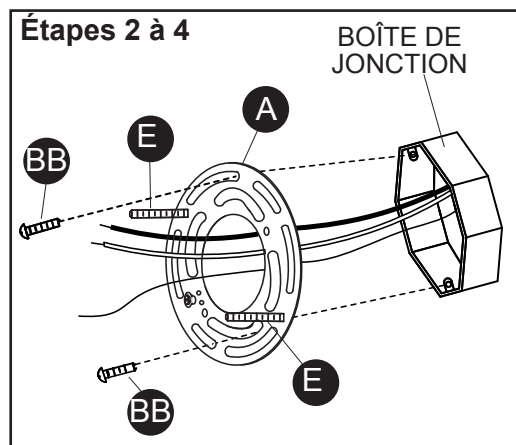
#### Installation du support de fixation

- Placez le support de fixation (A) de sorte que les extrémités filetés des vis de montage du luminaire (E) fixées au support de fixation (A) soient orientées vers l'extérieur. Faites soigneusement passer les fils de la maison à travers le grand trou situé au centre du support de fixation (A).
- Alignez les petits trous du support de fixation (A) sur ceux de la boîte de jonction.
- Vissez chaque vis pour boîte de jonction (BB) dans le trou approprié du support de fixation (A) et dans le trou de la boîte de jonction. Serrez les vis (BB) pour fixer le support de fixation à la boîte de jonction.

**ATTENTION :** Assurez-vous d'avoir complètement passé les fils de la maison à travers le trou du support de fixation (A). Veillez à ne pas pincer les fils entre le support de fixation (A) et le mur.

#### Branchement des fils

- Dénudez l'extrémité des fils du luminaire sur 19,05 mm.
- Desserrez légèrement la vis de mise à la terre du support de fixation (A). Ne retirez pas complètement la vis de mise à la terre. Enroulez le fil de mise à la terre de la maison (cuivre) autour de la vis de mise à la terre en gardant une longueur suffisante pour le relier au fil de mise à la terre du luminaire (dénudé). Enroulez l'extrémité du fil de mise à la terre du luminaire (dénudé) et l'extrémité du fil de mise à la terre de la maison (cuivre). Vissez un capuchon de connexion (AA) sur les extrémités des fils. Serrez complètement le capuchon de connexion (AA).
- Enroulez l'extrémité du fil de connexion de la maison (noir) et l'extrémité du fil de connexion du luminaire (noir). Vissez un capuchon de connexion sur les extrémités des fils. Serrez complètement le capuchon de connexion. Enroulez l'extrémité du fil neutre de la maison (blanc) et l'extrémité du fil neutre du luminaire (blanc). Vissez un capuchon de connexion (AA) sur les extrémités des fils. Serrez complètement le capuchon de connexion (AA).
- Enroulez du ruban isolant (non inclus) autour des capuchons de connexion (AA) et des fils. Assurez-vous que les fils sont solidement fixés dans les capuchons de connexion.
- Placez soigneusement tous les fils et les capuchons de connexion dans la boîte de jonction.



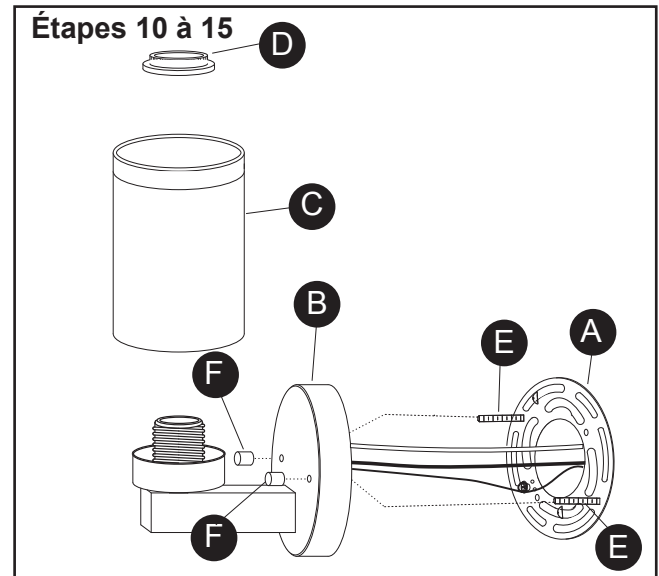
## INSTRUCTIONS POUR L'ASSEMBLAGE

### Installation du luminaire au mur

10. Placez la plaque murale du luminaire (B) sur le support de fixation (A). Insérez les extrémités des vis de montage (E) dans les trous situés sur la plaque murale du luminaire.
11. Vissez un capuchon fileté (F) sur l'extrémité de l'une des vis de montage (E).
12. Vissez un deuxième capuchon fileté (F) sur l'extrémité de la deuxième vis de montage (E). Serrez les deux capuchons filetés (F) afin de fixer le luminaire au mur. **ÉVITEZ** de serrer excessivement.

### Installation de l'abat-jour et de l'ampoule

13. Abaissez soigneusement le trou en dessous de l'abat-jour en verre (C) sur la douille.
14. Vissez la bague de douille (D) sur la douille. **ÉVITEZ** de serrer excessivement.
15. Vissez une ampoule recommandée (ampoule à culot à vis E26, non incluse) dans la douille. Consultez la puissance appropriée pour l'ampoule indiquée sur la douille du luminaire.  
**AVERTISSEMENT** : Ne dépassez PAS la puissance maximale recommandée pour l'ampoule.



## ENTRETIEN

---

Nettoyez l'article à l'aide d'un linge sec et doux. N'utilisez pas de nettoyants abrasifs.

## DÉPANNAGE

---

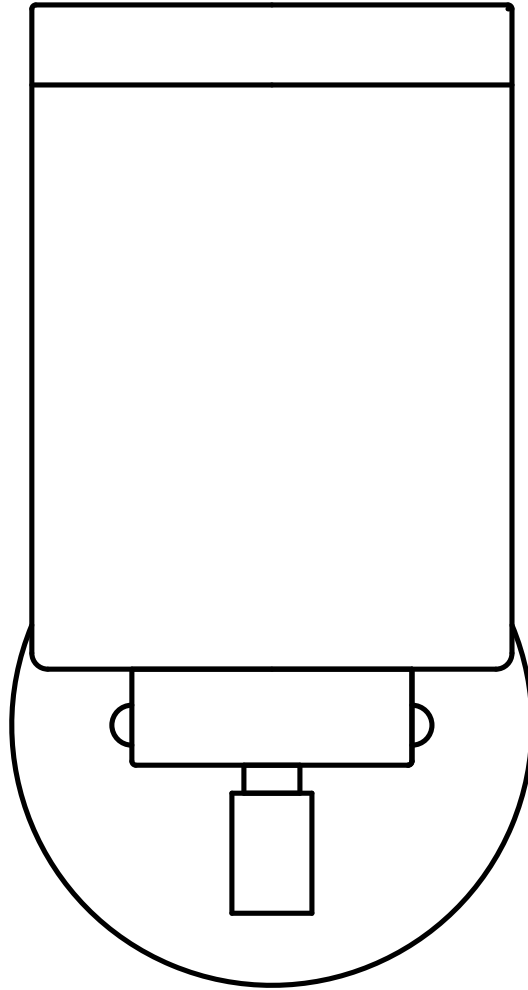
PROBLÈME	CAUSE POSSIBLE	MESURE CORRECTIVE
L'ampoule ne s'allume pas.	<ol style="list-style-type: none"><li>1. L'ampoule est grillée.</li><li>2. L'alimentation est coupée.</li><li>3. Les fils électriques sont mal branchés.</li><li>4. L'interrupteur mural est défectueux.</li></ol>	<ol style="list-style-type: none"><li>1. Remplacez l'ampoule.</li><li>2. Vérifiez l'alimentation électrique.</li><li>3. Vérifiez le câblage.</li><li>4. Testez ou remplacez l'interrupteur mural.</li></ol>



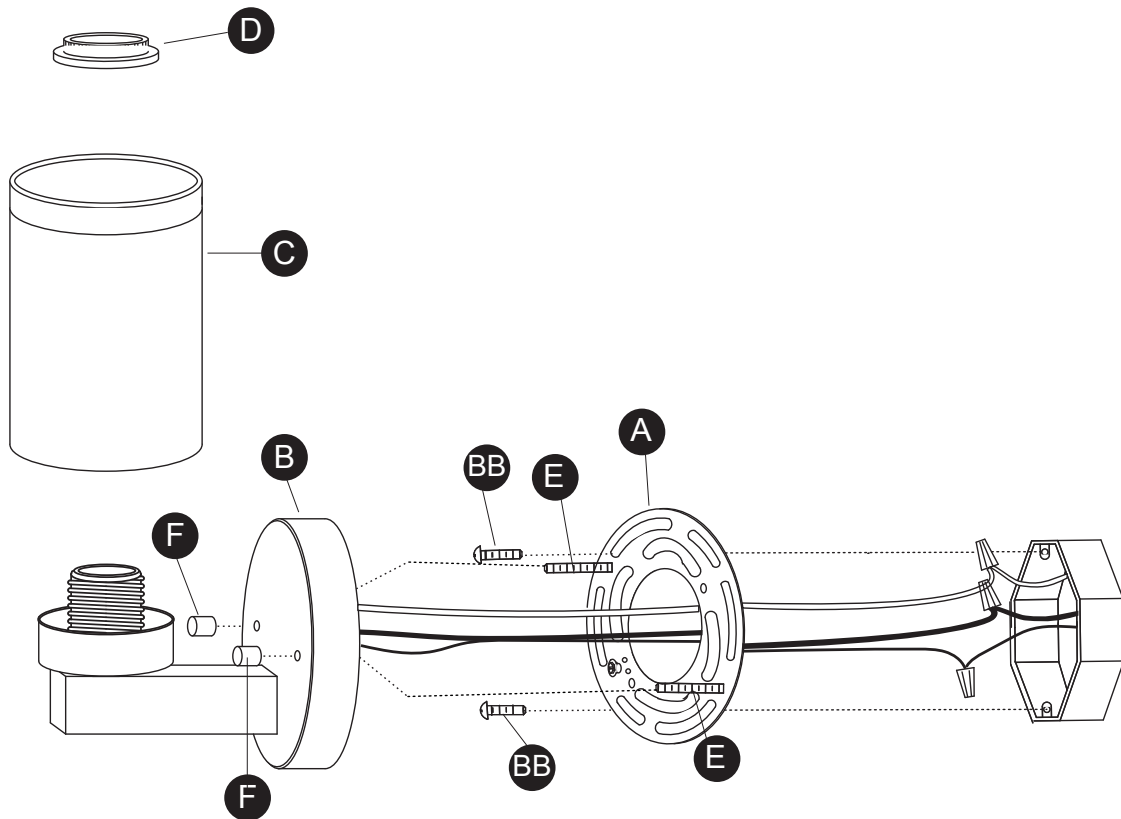
LIGHTING • FURNITURE • DECOR

ARTÍCULO # 85440/1

# TOCADOR BRIGGS DE 1 LUCES



## CONTENIDO DEL PAQUETE



LAS IMÁGENES NO ESTÁN A ESCALA

PIEZA	DESCRIPCIÓN	CANTIDAD
A	Soporte de montaje	1
B	Lámpara	1
C	Pantalla de vidrio	1
D	Anillo del portalámpara	1
E	Tornillo de montaje de la lámpara	2
F	Tapa roscada	2
AA	Empalme plástico	3
BB	Tornillo de la caja de conexiones	2

## INFORMACIÓN DE SEGURIDAD

---

### **ADVERTENCIA**

- **DESCONECTE LA ELECTRICIDAD** de la caja principal de fusibles (o la caja del interruptor de circuito) antes de comenzar la instalación; para hacerlo, retire el fusible (o desconecte el interruptor de circuito).

### **ADVERTENCIA**

- Este producto se debe instalar según el Código nacional de electricidad (NEC, por sus siglas en inglés) y cualquier código local.

### **PRECAUCIÓN**

- **CONSULTE A UN ELECTRICISTA CALIFICADO** para garantizar una instalación adecuada.

## **PREPARACIÓN**

---

Antes de comenzar a ensamblar e instalar el producto, asegúrese de tener todas las piezas. Compare las piezas con la lista del contenido del paquete y el diagrama anterior. No intente ensamblar, instalar ni usar el producto si falta alguna pieza o si estas están dañadas. Póngase en contacto con el Departamento de Servicio al Cliente para obtener piezas de repuesto.

**Tiempo estimado de ensamblaje:** 60 minutos

**Herramientas necesarias para el ensamblaje (no se incluyen):** pinzas de corte, alicates, cinta aislante y lentes de seguridad.

**Herramientas útiles (no se incluyen):** pelacables, escalera y anclas de expansión de pared.

## INSTRUCCIONES DE ENSAMBLAJE CONT.

1. **DESCONECTE LA ALIMENTACIÓN EN LA CAJA DE FUSIBLES PRINCIPAL.**

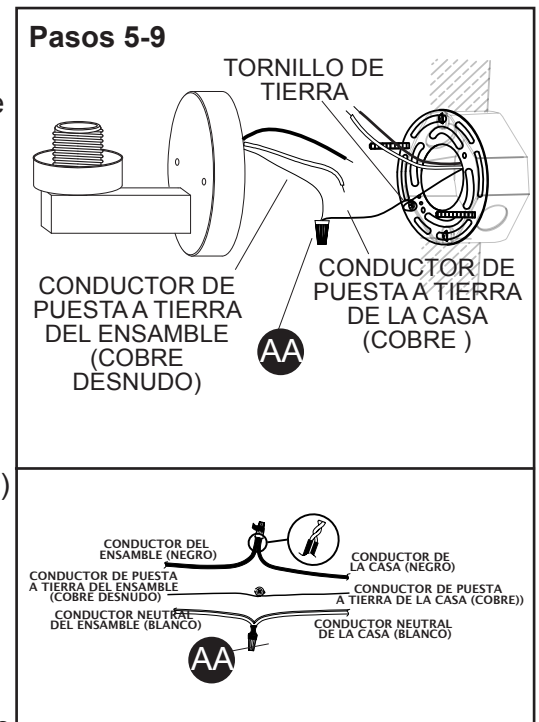
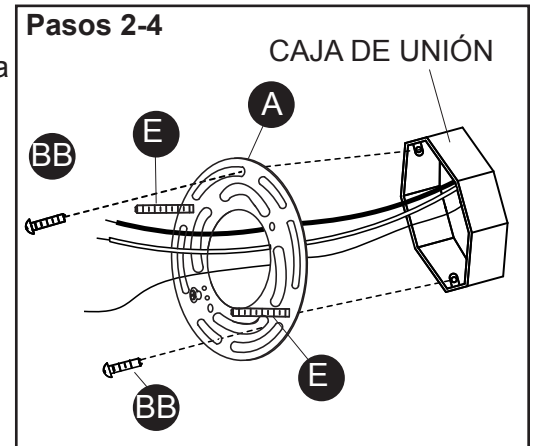
### Instalar el Soporte de Montaje

2. Coloque el soporte de montaje (A) de manera que los extremos roscados de los tornillos de montaje de la lámpara (E) fijados al soporte de montaje (A) apunten hacia afuera. Jale con cuidado de los cables de la casa a través del orificio grande en el centro del soporte de montaje (A).
3. Alinee los orificios pequeños del soporte de montaje (A) con los orificios de la caja de conexiones.
4. Enrosque cada tornillo de la caja de conexiones (BB) en el orificio adecuado del soporte de montaje (A) y en el orificio de la caja de conexiones. Apriete los tornillos (BB) para fijar el soporte de montaje a la caja de conexiones.

**PRECAUCIÓN:** asegúrese de que los cables de la casa pasen completamente a través del orificio del soporte de montaje (A). No apriete los cables entre el soporte de montaje (A) y la pared.

### Conexión de los cables

5. Pele 19,05 mm del aislamiento en los extremos de los conductores del ensamble.
6. Afloje ligeramente el tornillo de tierra del soporte de montaje (A). No retire completamente el tornillo de puesta a tierra. Envuelva el conductor de puesta a tierra de la casa (cobre) alrededor del tornillo de puesta a tierra, dejando suficiente cable para conectarlo al conductor de puesta a tierra del ensamble (cobre desnudo). Tuerza para unir el extremo del conductor de puesta a tierra del ensamble (cobre desnudo) y el extremo del conductor de puesta a tierra de la casa (cobre). Gire el empalme plástico (AA) en los extremos de los conductores. Apriete completamente el empalme plástico (AA).
7. Tuerza para unir el extremo del conductor de la casa (negro) y el extremo del conductor del ensamble (negro). Gire el empalme plástico (AA) en los extremos de los conductores. Apriete completamente el empalme plástico (AA). Tuerza para unir el extremo del conductor neutral de la casa (blanco) y el extremo del conductor neutral del ensamble (blanco). Gire el empalme plástico (AA) en los extremos de los conductores. Apriete completamente el empalme plástico (AA).
8. Coloque cinta aislante (no se incluye) alrededor de los empalmes plásticos (AA) y los conductores. Asegúrese de que los cables estén bien sujetos a los empalmes plásticos.
9. Inserte cuidadosamente los conductores y los empalmes plásticos en el interior de la caja de conexiones.

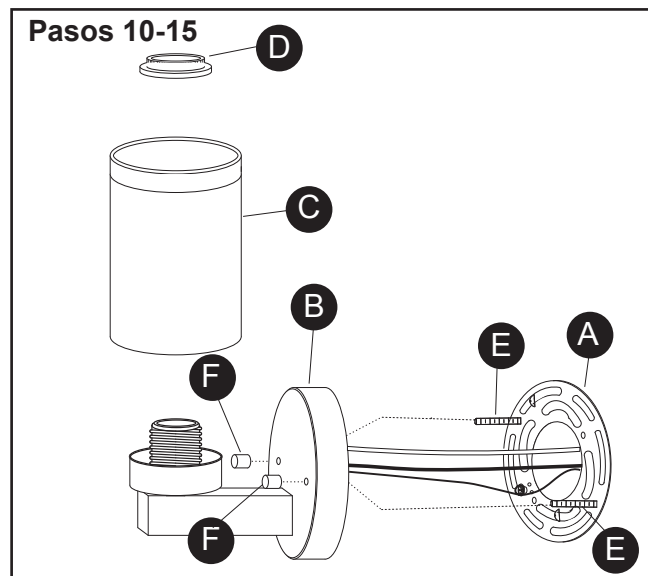


### Instalación de la lámpara en la pared

10. Coloque la placa posterior de la lámpara (B) sobre el soporte de montaje (A). Pase los orificios de la placa posterior de la lámpara sobre los extremos de los tornillos de montaje (E).
11. Enrosque una tapa roscada (F) en el extremo de un tornillo de montaje (E).
12. Enrosque la segunda tapa roscada (F) en el extremo del segundo tornillo de montaje (E). Apriete ambas tapas roscadas (F) para asegurar la lámpara a la pared. **NO** apriete demasiado.

### Instalación de la pantalla y la bombilla

13. Baje cuidadosamente el orificio en la parte inferior de la pantalla de vidrio (C) sobre el portalámpara.
14. Enrosque el anillo del portalámpara (D) en el portalámpara. **NO** apriete demasiado.
15. Enrosque la bombilla recomendada (bombilla E26 tipo Edison, no se incluye) en el portalámpara. Verifique el vataje correcto de la bombilla según la información marcada en el portalámpara del ensamble. **ADVERTENCIA:** **NO** supere el vataje máximo de la bombilla.





## CUIDADO Y MANTENIMIENTO

---

Limpie con un paño suave y seco. No use limpiadores abrasivos.

## SOLUCIÓN DE PROBLEMAS

---

PROBLEMA	CAUSA POSIBLE	ACCIÓN CORRECTIVA
La bombilla no se enciende.	<ol style="list-style-type: none"><li>1. La bombilla está quemada.</li><li>2. No hay alimentación eléctrica.</li><li>3. La conexión de los cables es incorrecta.</li><li>4. El interruptor de pared de encendido y apagado es deficiente.</li></ol>	<ol style="list-style-type: none"><li>1. Reemplace la bombilla.</li><li>2. Compruebe si la alimentación está activada.</li><li>3. Revise el cableado.</li><li>4. Pruebe o reemplace el interruptor de pared de encendido y apagado.</li></ol>