

Patrice Semi-Flush Mount**SF346 1.0****FEISS®**

EST. 1955

Ceiling**GENERAL PRODUCT INFORMATION:**

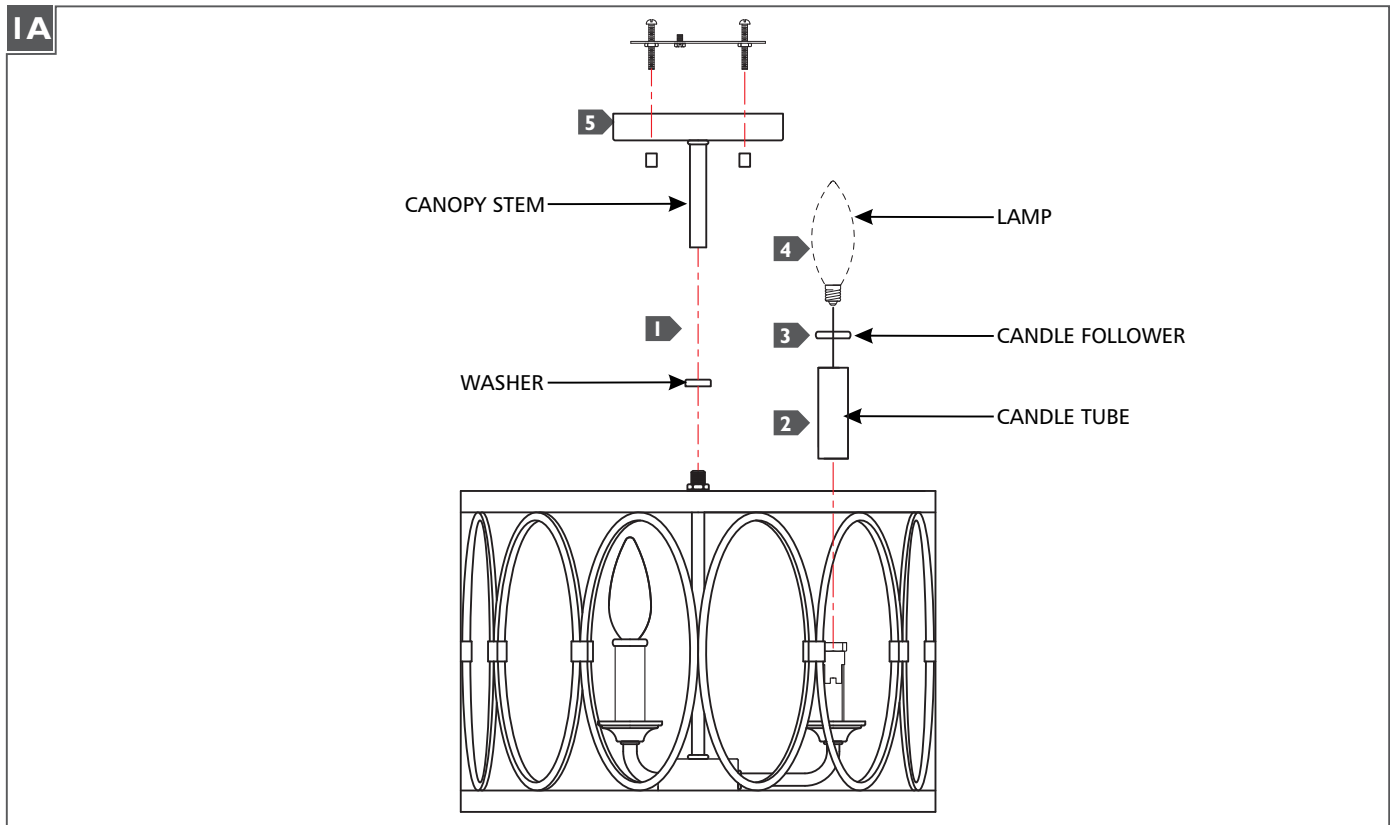
These fixtures are intended to be installed utilizing NEC compliant junction boxes.

This product is safety listed for damp locations.

CAUTION - RISK OF FIRE

This product must be installed in accordance with the applicable installation code by a person familiar with the construction and operation of the product and the hazards involved.

Use minimum 90°C supply conductors.



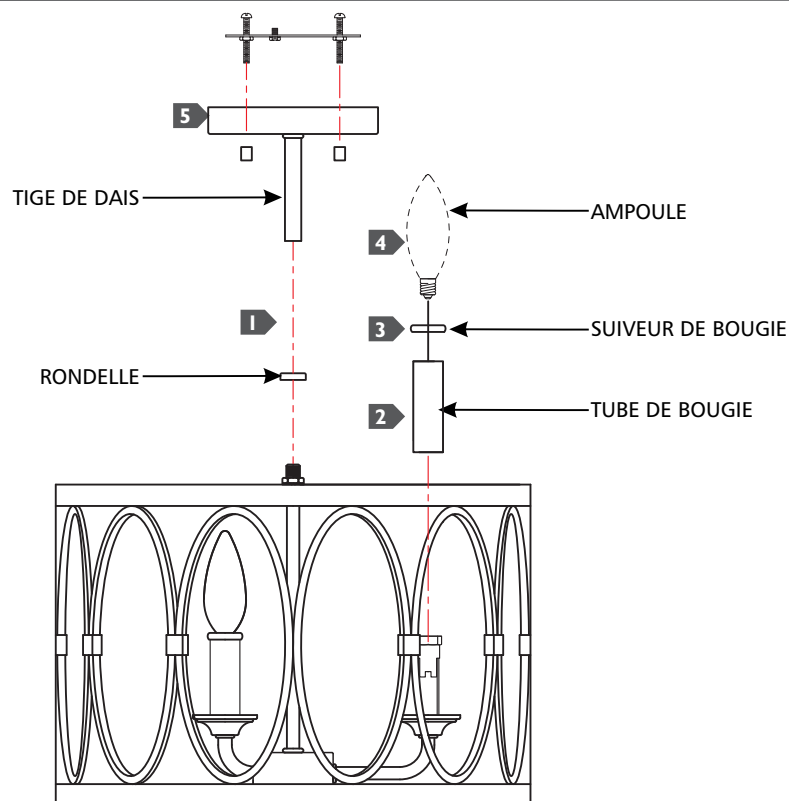
- 1** Feed the fixture wires through the washer and canopy stem, then screw the canopy onto the fixture.
- 2** Install the candle tubes by sliding them over the sockets.
- 3** Install the candle followers by placing them on top of the candle tubes.
- 4** Screw the lamps into the sockets. Refer to the label on the lamp socket for Max Wattage information.
- 5** Follow enclosed supplement installation instructions for electrical and fixture installation onto house outlet box.

ATTENTION : RISQUE D'INCENDIE

Ce produit doit être installé conformément au code d'installation en vigueur par une personne familière avec la construction et l'exploitation du produit et les risques qu'il entraîne.

Utiliser les conducteurs d'alimentation supérieure à 90° c.

IA



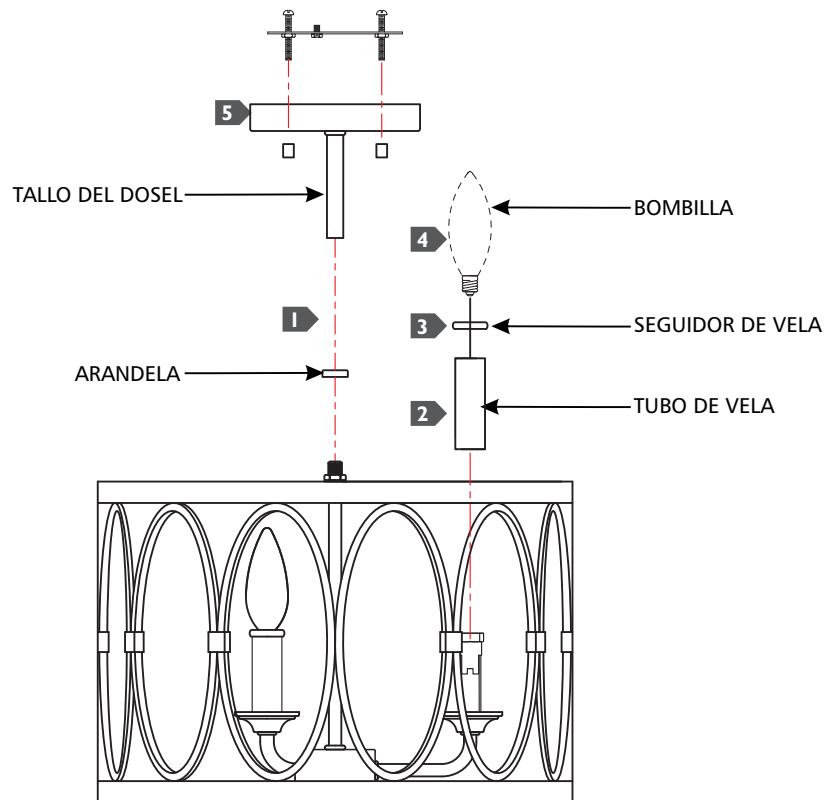
- 1** Alimentez les fils de luminaire à travers la rondelle et la tige de la dais, puis vissez la dais sur le luminaire.
- 2** Installez les tubes de bougie en les glissant sur les douilles.
- 3** Installez les bougies en les plaçant sur les tubes des bougies.
- 4** Vissez les ampoules dans les douilles. Reportez-vous à l'étiquette sur la lampe pour les informations Max Wattage.
- 5** Suivez les instructions d'installation complétées pour l'installation électrique et de montage sur la boîte de sortie de la maison.

PRECAUCIÓN: RIESGO DE INCENDIO

Este producto debe instalarse de acuerdo con el código de instalación aplicable por una persona familiarizada con la construcción y operación del producto y los riesgos que conllevan.

Utilizar conductores de suministro mínimo 90° c.

IA



- 1** Alimente los cables de la lámpara a través de la arandela y el tallo del dosel, luego atornille el dosel sobre la lámpara.
- 2** Instale los tubos de la vela deslizándolos sobre los enchufes.
- 3** Instale los seguidores de la vela colocándolos encima de los tubos de la vela.
- 4** Atornille las bombillas en los enchufes. Consulte la etiqueta en el enchufe de la lámpara para obtener información de potencia máxima.
- 5** Siga las instrucciones adjuntas de instalación del suplemento para la instalación eléctrica y de accesorios en la caja de salida de la casa.

SAVE THESE INSTRUCTIONS!

FEISS[®]

EST. 1955
7400 Linder Ave, Skokie, IL 60077

800.969.3347

www.Feiss.com

© 2018 Feiss. All rights reserved. The "Feiss" graphic is a registered trademark of Feiss. Feiss reserves the right to change specifications for product improvements without notification.
A Generation Brands Company