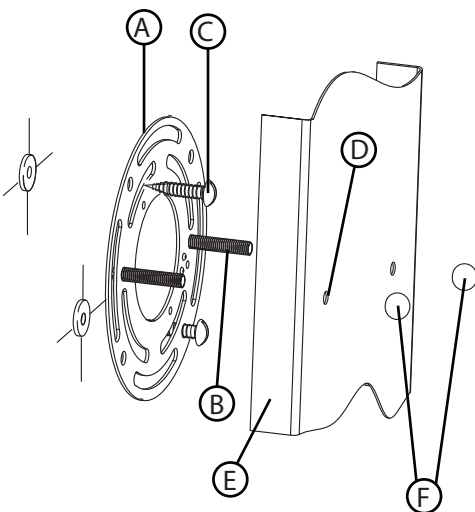
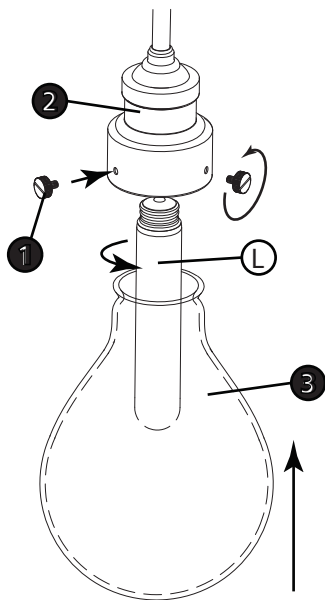


### Drawing 1 - Fixture Mounting



### Drawing 2 - Glass Installation



### ▼ start here

1. Find a clear area in which you can work.
2. Unpack fixture and glass from carton.
3. Carefully review instructions prior to assembly.

#### MOUNTING TO WALL WITHOUT JUNCTION BOX.

1. First remove mounting plate (A) from backplate (E), by removing ball knobs (F) - see Drawing 1.
2. Determine mounting plate (A) location, and mark screw hole location on wall.
3. Attach mounting plate (A) to wall, using appropriate hardware. Make sure mounting screws (B) are level.

1. To mount fixture, slip the two mounting screws (B) through the two mounting holes (D) in the backplate (E) - see Drawing 1.

2. While holding fixture in place, thread the two ball knobs (F) on to the end of the mounting screws (B), and tighten.

1. To install glass first remove knurled screws (1) from the glass fitter (2).
2. Now thread lamp (L) , **not provided** into socket
3. Take glass (3) and slip top, into glass fitter (2). Now thread in knurled screws (1) removed earlier. Tighten screws until snug. Only use fingers to tighten knurled screws, over-tightening with a tool could damage the glass.
4. After all assembly is completed fixture can be plugged in.

### ▼ empezar aquí

1. Encontrar un área clara en la que se puede trabajar.
2. Desembale xtura fi y el vidrio de la caja.
3. Revise cuidadosamente las instrucciones antes del montaje.

#### MONTA A LA PARED SIN LA CAJA DE JUNCCIÓN.

1. Primero quite la placa de montaje (A) de la placa posterior (E), retirando la bola botones (F) - ver Dibujo 1.
2. Determine la ubicación de la placa de montaje (A) y marque la ubicación del orificio del tornillo en la pared.
3. Fije la placa de montaje (A) a la pared, usando el hardware apropiado. Hacer Asegúrese de que los tornillos de montaje (B) estén nivelados.

1. Para montar el aparato, deslice los dos tornillos de montaje (B) a través de los dos orificios de montaje (D) en la placa posterior (E) - vea el Dibujo 1.

2. Mientras sostiene el accesorio en su lugar, enhebre las dos perillas de bola (F) hasta el extremo De los tornillos de montaje (B), y apriete.

1. Para instalar el vidrio primero retire los tornillos moleteados (1) del vidrio Instalador (2).
2. Ahora enrosque la lámpara (L) no provista en el portalámparas
3. Tome el vidrio (3) y deslice la parte superior, en el instalador de vidrio (2). Ahora enrosque los tornillos moleteados (1) retirados antes. Apriete los tornillos hasta que queden ajustados. Utilice sólo los dedos para apretar los tornillos moleteados, el apriete excesivo con una herramienta podría dañar el vidrio.
4. Después de que se complete todo el montaje, se puede enchufar el accesorio.

### ▼ commencez ici

1. Trouvez un endroit clair dans lequel vous pouvez travailler.
2. Déballez fi xtura et de verre du carton.
3. Examinez attentivement les instructions avant l'assemblage.

#### MONTAGE AU MUR SANS BOITE DE JONCTION.

1. Retirez d'abord la plaque de montage (A) de la plaque arrière (E) en retirant la bille boutons (F) - voir dessin 1.
2. Déterminez l'emplacement de la plaque de montage (A) et marquez l'emplacement du trou de vis sur le mur.
3. Fixez la plaque de montage (A) au mur en utilisant le matériel approprié. Faire assurez-vous que les vis de montage (B) sont de niveau.

1. Para montar el aparato, deslice los dos tornillos de montaje (B) a través de los dos orificios de montaje (D) en la placa posterior (E) - vea el Dibujo 1.

2. Mientras sostiene el accesorio en su lugar, enhebre las dos perillas de bola (F) hasta el extremo De los tornillos de montaje (B), y apriete.

1. Pour installer le verre, retirez d'abord les vis moletées (1) du verre (2).
2. Enflez maintenant la lampe (L) , non fournie dans la douille
3. Prenez le verre (3) et glissez le dessus, dans l'appareil de montage en verre (2). Enfiler maintenant les vis moletées (1) retirées plus tôt. Serrer les vis jusqu'à ce qu'elles soient serrées. N'utiliser que des doigts pour serrer les vis moletées, le serrage excessif avec un outil pourrait endommager le verre.
4. Une fois l'assemblage terminé, le luminaire peut être branché.