

## Assembly instructions

Item No. FR41496

english

### ASSEMBLY INSTRUCTIONS

Assembly of this fixture will be accomplished by first assembling the main body, installing the mounting hardware to the junction box, making all necessary electrical connections, hanging the fixture, and then installing the glass.

**SAFETY WARNING:** Read wiring and grounding instructions [FRIS 18] and any additional directions. Turn power supply off during installation. If new wiring is required, consult a qualified electrician or local authorities for code requirements.

#### STEP 1

1. When assembling the main body, there will be one set of parts that have the supply wire and the other set is for the safety cable laced through. These parts must be slipped along the wire and assembled according to the following instructions. The other set of parts is supplied with safety cable wire and assembled in the same order.
2. First slip stem (1) along wire and thread into threaded pipe (3) located on the top of the cross bar (2). Now, repeat the same procedure for the other stem by slipping the stem along safety cable wire and thread onto threaded pipe (3). Make sure loops are parallel to fixture body. See Drawing 1.
3. Next attach one end of the chain to the fixture loop (B) and the other end to loop (A) on the canopy. See Drawing 2.
4. Next, weave the wire from the fixture through the chain to the canopy.
5. After wire has been woven through the chain, slip end through center hole of loop in canopy.
6. Fixture is ready to hang please refer to IS-19-C on the next page for hanging instructions

### Crystal installation

1. To begin crystal strand installation, first, unwrap the strands from their packing, Next, arrange them according to size or length. There are two sizes of crystal strands. The longer one is for the top ring (TR) and the shorter one is for the bottom ring (BR).
  2. Both long and short strands have a hook at one end. It would be easiest to install the short strands (S) first at the bottom ring (BR). Take the hook at end of the strand and hook it through one of the holes on the bottom ring (BR).
  3. Now, repeat the same procedure of the remaining long strands (L) for the top ring (TR).
- Make sure when attaching all strands that you accidentally do not skip any holes.

## Instrucciones de montaje

Número del artículo: FR41496

spanish

### INSTRUCCIONES DE MONTAJE

El ensamblaje de este artefacto se logrará ensamblando primero el cuerpo principal, instalando los accesorios de montaje en la caja de conexiones, realizando todas las conexiones eléctricas necesarias, colgando el artefacto y luego instalando el vidrio.

**ADVERTENCIA DE SEGURIDAD:** Lea las instrucciones de cableado y conexión a tierra [FRIS 18] y cualquier instrucción adicional. Apague la fuente de alimentación durante la instalación. Si se requiere cableado nuevo, consulte a un electricista calificado o a las autoridades locales para conocer los requisitos del código.

#### PASO 1

1. Al ensamblar el cuerpo principal, habrá un conjunto de piezas que tienen el cable de alimentación y el otro conjunto es para el cable de seguridad entrelazado. Estas piezas deben deslizarse a lo largo del cable y ensamblarse según las siguientes instrucciones. El otro conjunto de piezas se suministra con cable de seguridad y se monta en el mismo orden.
2. Primero deslice el vástago (1) a lo largo del alambre y enrósquelo en el tubo roscado (3) ubicado en la parte superior de la barra transversal (2). Ahora, repita el mismo procedimiento para el otro vástago deslizándolo a lo largo del cable de seguridad y enroscándolo en el tubo roscado (3). Asegúrese de que los bucles estén paralelos al cuerpo del dispositivo. Ver dibujo 1.
3. Luego fije un extremo de la cadena al bucle del accesorio (B) y el otro extremo al bucle (A) del dosel. Ver dibujo 2.
4. Luego, pase el cable desde el dispositivo a través de la cadena hasta el dosel.
5. Después de haber tejido el alambre a través de la cadena, deslice el extremo a través del orificio central del bucle en el dosel.
6. El accesorio está listo para colgar; consulte IS-19-C en la página siguiente para obtener instrucciones para colgarlo.

### instalación de cristal

1. Para comenzar la instalación de los hilos de cristal, primero, desenvuelva los hilos de su embalaje. Luego, colóquelos según el tamaño o la longitud. Hay dos tamaños de hebras de cristal. El más largo es para el anillo superior (TR) y el más corto es para el anillo inferior (BR).
  2. Tanto los hilos largos como los cortos tienen un gancho en un extremo. Sería más fácil instalar primero los hilos cortos (S) en el anillo inferior (BR). Tome el gancho al final del hilo y engánchelo a través de uno de los orificios del anillo inferior (BR).
  3. Ahora, repita el mismo procedimiento con los mechones largos restantes (L) para el anillo superior (TR).
- Al unir todos los hilos, asegúrese de no saltarse ningún agujero accidentalmente.

## instructions de montage

Numéro d'article: FR41496

french

### INSTRUCTIONS DE MONTAGE

L'assemblage de ce luminaire sera réalisé en assemblant d'abord le corps principal, en installant le matériel de montage sur la boîte de jonction, en effectuant toutes les connexions électriques nécessaires, en suspendant le luminaire, puis en installant le verre.

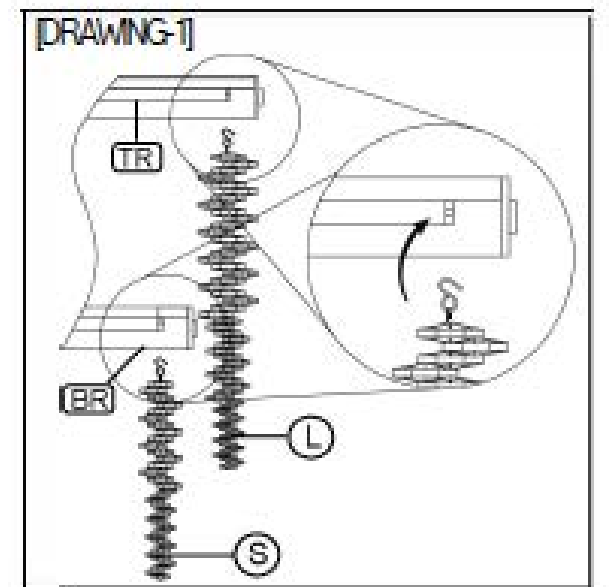
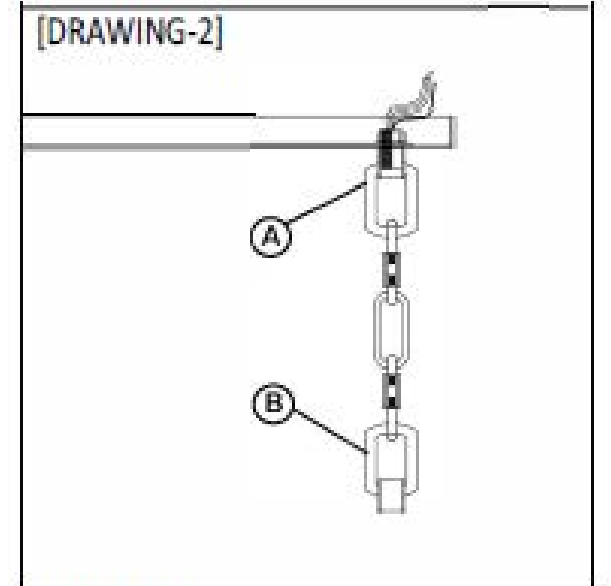
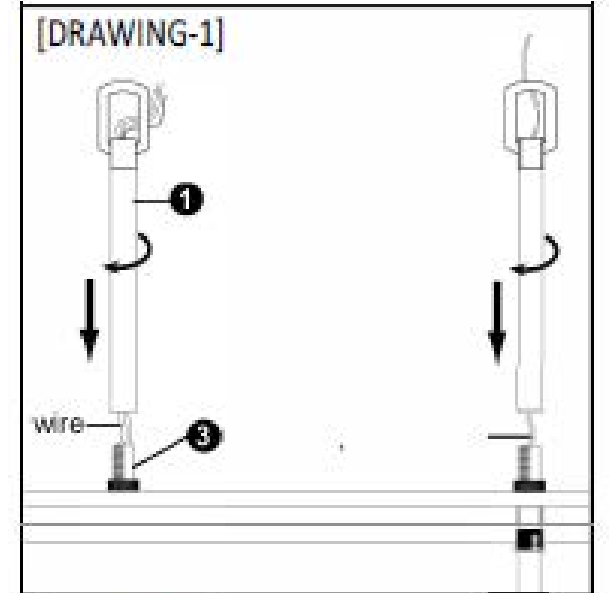
**AVERTISSEMENT DE SÉCURITÉ :** Lisez les instructions de câblage et de mise à la terre [FRIS 18] ainsi que toutes les instructions supplémentaires. Coupez l'alimentation électrique pendant l'installation. Si un nouveau câblage est nécessaire, consultez un électricien qualifié ou les autorités locales pour connaître les exigences du code.

#### ÉTAPE 1

1. Lors de l'assemblage du corps principal, il y aura un ensemble de pièces comportant le fil d'alimentation et l'autre ensemble destiné au câble de sécurité lacé. Ces pièces doivent être glissées le long du fil et assemblées selon les instructions suivantes. L'autre jeu de pièces est fourni avec le fil du câble de sécurité et assemblé dans le même ordre.
2. Glissez d'abord la tige (1) le long du fil et vissez-la dans le tuyau fileté (3) situé sur le dessus de la barre transversale (2). Maintenant, répétez la même procédure pour l'autre tige en glissant la tige le long du fil du câble de sécurité et en la vissant sur le tuyau fileté (3). Assurez-vous que les boucles sont parallèles au corps du luminaire. Voir le dessin 1.
3. Attachez ensuite une extrémité de la chaîne à la boucle du luminaire (B) et l'autre extrémité à la boucle (A) de l'auvent. Voir le dessin 2.
4. Ensuite, tissez le fil du luminaire à travers la chaîne jusqu'à l'auvent.
5. Une fois le fil tissé à travers la chaîne, glissez l'extrémité dans le trou central de la boucle de l'auvent.
6. Le luminaire est prêt à être accroché. Veuillez vous référer à l'IS-19-C sur la page suivante pour les instructions de suspension.

#### Pose de cristaux

1. Pour commencer l'installation des brins de cristal, commencez par débarrasser les brins de leur emballage, puis disposez-les en fonction de leur taille ou de leur longueur. Il existe deux tailles de brins de cristal. Le plus long est pour l'anneau supérieur (TR) et le plus court est pour l'anneau inférieur (BR).
  2. Les brins longs et courts ont un crochet à une extrémité. Il serait plus simple d'installer d'abord les brins courts (S) sur l'anneau inférieur (BR). Prenez le crochet à l'extrémité du brin et accrochez-le dans l'un des trous de l'anneau inférieur (BR).
  3. Maintenant, répétez la même procédure pour les longs brins restants (L) pour l'anneau supérieur (TR).
- Assurez-vous lors de la fixation de tous les brins que vous ne sautez accidentellement aucun trou.



FREDRICK RAMOND  
ESTABLISHED 1965

A Division of Hinkley Lighting, Inc.  
33000 PIN OAK PARKWAY | AVON LAKE, OHIO 44012  
toll free 800.446.5539 | phone 440.653.5500

## FRIS 19-C

**Safety Warning:** Read wiring and grounding instruction [FRIS 18] and any additional directions. Turn power supply off during installation. If new wiring is required, consult a qualified electrician or local authorities for code requirements.

### STEP 1

1. Shut off electrical current before starting. If the fixture you are replacing is turned on and off by a wall switch, simply turn the switch off. If not, remove the appropriate fuse ( or open the circuit breakers) until the fixture is dead.
  - DO NOT restore current - either by fuse, breaker or switch -until the new fixture is completely wired and in place.

### STEP 2

1. Fasten mounting strap (1) to outlet box (a) with the original outlet box screws (2) - see Drawing 1.
2. Thread nipple (3) into mounting strap (1) approximately 3/8".

### STEP 3

1. Take the chain, determine the length you require to hang the fixture.
2. Attach one end of the chain to the top loop of the fixture.
3. Attach other end of chain to loop (4) on canopy.

### STEP4

1. Unwrap supply wire and ground wire and weave them up through the chain.
- NOTE:** This fixture is supplied with a inspection cable (I) attached to the canopy. This will allow the fixture to hang from the mounting strap while making all necessary electrical connections. When fixture is ready for installation, lift fixture and hook it to the mounting strap, using hook on end of inspection cable - see DETAIL 1
2. Slip supply wire and ground wire through center hole (e) of loop (4). Note: Get assistance for this step since fixture may be heavy and difficult to hold while attaching the inspection cable.
  3. Connect ground wire to mounting strap (1) using green ground screw (5).
  4. Make electrical connections from supply wire to fixture lead wires. Refer to instruction sheet (FRIS 18) and follow all instructions to make all necessary wiring connections.
  5. Slip canopy (10) over nipple (3) and up against ceiling.
  6. Thread decorative finial (8) onto end of nipple (3) and tighten to secure fixture to ceiling.

## FRIS 19-C

**Advertencia de seguridad:** lea las instrucciones de cableado y conexión a tierra [FRIS 18] y cualquier instrucción adicional. Apague la fuente de alimentación durante la instalación. Si se requiere cableado nuevo, consulte a un electricista calificado o a las autoridades locales para conocer los requisitos del código.

### PASO 1

1. Corte la corriente eléctrica antes de comenzar. Si el dispositivo que está reemplazando se enciende y apaga mediante un interruptor de pared, simplemente apáguelo. De lo contrario, retire el fusible apropiado (o abra los disyuntores) hasta que el dispositivo esté apagado.
  - NO restablezca la corriente, ya sea mediante fusible, disyuntor o interruptor, hasta que el nuevo dispositivo esté completamente cableado y en su lugar.

### PASO 2

1. Sujete la correa de montaje (1) a la caja eléctrica (a) con los tornillos originales de la caja eléctrica (2); consulte el Dibujo 1.
2. Enrosque el pezón (3) en la correa de montaje (1) aproximadamente 3/8".

### PASO 3

1. Tome la cadena y determine la longitud que necesita para colgar el accesorio.
2. Conecte un extremo de la cadena al bucle superior del accesorio.
3. Conecte el otro extremo de la cadena al bucle (4) del dosel.

### ETAPA 4

1. Desenvuelva el cable de suministro y el cable de tierra y entretejelos a través de la cadena.
- NOTA:** Este dispositivo se suministra con un cable de inspección (I) conectado a la cubierta. Esto permitirá que el dispositivo cuelgue de la correa de montaje mientras se realizan todas las conexiones eléctricas necesarias. Cuando el dispositivo esté listo para la instalación, levántelo y engánchelo a la correa de montaje, usando el gancho en el extremo del cable de inspección; consulte el DETALLE 1.
2. Deslice el cable de suministro y el cable de tierra a través del orificio central (e) del bucle (4). Nota: Obtenga ayuda para este paso ya que el dispositivo puede ser pesado y difícil de sostener mientras conecta el cable de inspección.
  3. Conecte el cable de tierra a la correa de montaje (1) usando el tornillo de tierra verde (5).
  4. Realice las conexiones eléctricas desde el cable de suministro a los cables conductores del accesorio. Consulte la hoja de instrucciones (FRIS 18) y siga todas las instrucciones para realizar todas las conexiones de cableado necesarias.
  5. Deslice la cubierta (10) sobre la boquilla (3) y contra el techo.
  6. Enrosque el remate decorativo (8) en el extremo de la boquilla (3) y apriete para asegurar el accesorio al techo.

## FRIS 19-C

**Avertissement de sécurité :** lisez les instructions de câblage et de mise à la terre [FRIS 18] ainsi que toutes les instructions supplémentaires. Coupez l'alimentation électrique pendant l'installation. Si un nouveau câblage est nécessaire, consultez un électricien qualifié ou les autorités locales pour connaître les exigences du code.

### ÉTAPE 1

1. Coupez le courant électrique avant de démarrer. Si le luminaire que vous remplacez est allumé et éteint par un interrupteur mural, éteignez simplement l'interrupteur. Sinon, retirez le fusible approprié (ou ouvrez les disjoncteurs) jusqu'à ce que le luminaire soit mort.
  - NE Rétablissez PAS le courant – que ce soit par un fusible, un disjoncteur ou un interrupteur – tant que le nouveau luminaire n'est pas complètement câblé et en place.

### ÉTAPE 2

1. Fixez la sangle de montage (1) à la boîte de sortie (a) avec les vis de la boîte de sortie d'origine (2) - voir dessin 1.
2. Vissez le raccord (3) dans la sangle de montage (1) sur environ 3/8".

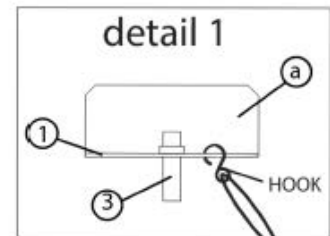
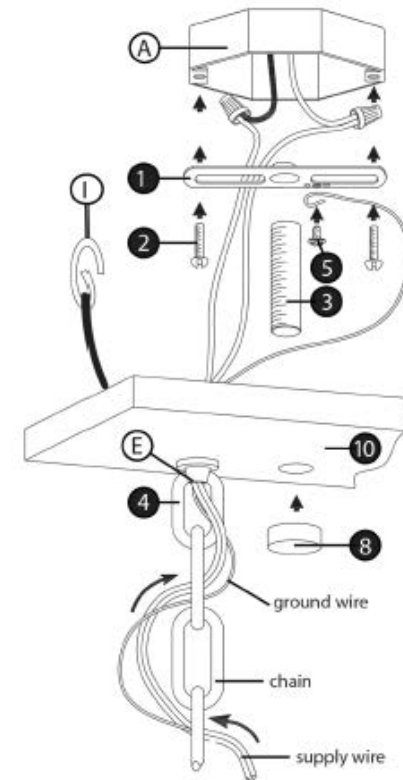
### ÉTAPE 3

1. Prenez la chaîne, déterminez la longueur dont vous avez besoin pour suspendre le luminaire.
2. Attachez une extrémité de la chaîne à la boucle supérieure du luminaire.
3. Attachez l'autre extrémité de la chaîne à la boucle (4) du auvent.

### ÉTAPE 4

1. Déballiez le fil d'alimentation et le fil de terre et passez-les dans la chaîne.
- REMARQUE :** Ce luminaire est fourni avec un câble d'inspection (I) fixé à l'auvent. Cela permettra au luminaire de pendre à la sangle de montage tout en effectuant toutes les connexions électriques nécessaires. Lorsque le luminaire est prêt à être installé, soulevez le luminaire et accrochez-le à la sangle de montage, à l'aide du crochet situé à l'extrémité du câble d'inspection - voir DÉTAIL 1.
2. Glissez le fil d'alimentation et le fil de terre dans le trou central (e) de la boucle (4). Remarque : Obtenez de l'aide pour cette étape, car le luminaire peut être lourd et difficile à tenir lors de la fixation du câble d'inspection.
  3. Connectez le fil de terre à la sangle de montage (1) à l'aide de la vis de terre verte (5).
  4. Effectuez les connexions électriques entre le fil d'alimentation et les fils conducteurs du luminaire. Reportez-vous à la feuille d'instructions (FRIS 18) et suivez toutes les instructions pour effectuer toutes les connexions de câblage nécessaires.
  5. Glissez le pavillon (10) sur le raccord (3) et contre le plafond.
  6. Enfilez l'embout décoratif (8) sur l'extrémité du raccord (3) et serrez pour fixer le luminaire au plafond.

## Drawing 1



FREDRICK RAMOND

ESTABLISHED 1965  
A Division of Hinkley Lighting Inc.  
33000 PIN OAK PARKWAY | AVON LAKE, OHIO 44012  
toll free 800.446.5539 | phone 440.653.5500

# FRIS18

## TIERRA CABLEADO INSTRUCCIONES

Advertencia De Seguridad: Lea las Instrucciones de cableado y conexión a tierra **[FRIS 18]**, e instrucciones adicionales. Encienda la alimentación de corriente durante la instalación. Si se necesita un nuevo cable, consulte a un electricista calificado o con las autoridades locales de los requisitos del código.

### PASO 1 INSTRUCCIONES DE CABLEADO

#### Accesorios Cubierta

1. Conecte el cable de alimentación positiva (A) (normalmente negro o la cara lisa, sin marcas del cable de dos conductores) de plomo accesorio positivo (B) con un giro de tamaño adecuado en el conector – Véase la Figura 1 o 2.
2. Conecte el cable de alimentación negativa (C) (por lo general de color blanco o el lado marcado estriado del cable de dos conductores) de plomo accesorio negativo (D).
3. Por favor, consulte las Instrucciones de conexión a tierra de abajo para completar todas las conexiones eléctricas.

#### Accesorios Exterior

1. Conecte el cable de alimentación positiva (A) (normalmente negro o la cara lisa, sin marcas del cable de dos conductores) de plomo accesorio positivo (B) con un giro de tamaño adecuado en el conector - Véase la Figura 1 o 2.
2. Conectar el cable de alimentación negativa (C) (por lo general de color blanco o el, lado marcado acanalada del cable de dos conductores) a plomo accesorio negativo (D).
3. Cubra el extremo abierto de conectores con sellador de silicona para formar un sello hermético.
  - Si va a instalar un soporte de fijación mural, use masilla para sellar los espacios entre la placa de montaje del aparato (placa) y la pared. Esto ayudará a evitar que el agua entre en la caja de salida. Si la superficie de la pared es de revestimiento solapado, utilice masilla y una plataforma de montaje accesorio espacial.
4. Por favor, consulte las Instrucciones de conexión a tierra a continuación para completar todas las conexiones eléctricas.

### PASO 2 INSTRUCCIONES PUESTA A TIERRA

#### Flush Mount Fixtures

Para conectar a tierra en un sistema eléctrico de 3 hilos, fije el cable de tierra del artefacto (E) (generalmente de cobre o verde recubierto de plástico) a la brida de montaje fijación (1) con el tornillo de tierra (2) – Véase la Figura 1. Nota: En las correas de accesorios compatibles tornillos, primero instale los dos tornillos de montaje de la correa. Cualquier agujero roscado restante puede ser utilizado para el tornillo de tierra.

#### Chain Hung Fixtures

Loop alambre de tierra (E) (generalmente de cobre o verde recubierto de plástico) debajo de la cabeza del tornillo de tierra (2) en la brida de montaje fijación (1) y conecte el extremo suelto del cable de tierra luminaria directamente al cable de tierra del sistema de construcción con un tamaño adecuado twist conectores – Véase la Figura 2.

#### Post-Mount Fixtures

Conecte el cable de tierra del artefacto (E) (generalmente de cobre o verde recubierto de plástico) a tierra de la fuente de alimentación con conector de tamaño adecuado en el interior puesto enlaces en forma. Cubra el extremo abierto del conector con sellador de silicona para formar un sello hermético - Véase la Figura 3.

# FRIS18

## CÂBLAGE ÉCHOUAGE INSTRUCTIONS

Avertissement De Sécurité: Lire câblage et de mise à la terre instructions **[FRIS 18]** et les instructions supplémentaires. Couper l'alimentation électrique pendant l'installation. Si un nouveau câblage n'est nécessaire, consultez un électricien qualifié ou les autorités locales pour connaître les exigences du code.

### ETAPE 1 INSTRUCTIONS DE CÂBLAGE

#### Luminaire Itérieur

1. Branchez le câble d'alimentation positive (A) (généralement noir ou, côté lisse banalisée de la corde à deux conducteurs) au plomb de fixation positive (B) avec la torsion de taille appropriée sur le connecteur - Voir Schéma 1 et 2
2. Raccorder le fil d'alimentation négative (C) (généralement blanc ou l', côté marqué nervurée du fil à deux conducteurs) au conducteur négatif de l'appareil (D).
3. S'il vous plaît se référer aux instructions ci-dessous pour remplir la terre toutes les connexions électriques.

#### Luminaire Extérieur

1. Brancher le fil d'alimentation positive (A) (généralement noir ou, côté lisse banalisée de la corde à deux conducteur) à plomb de fixation positive (B) avec la torsion de taille appropriée sur le connecteur – Voir Schéma 1 ou 2.
2. Connecter le fil d'alimentation négative (C) (généralement blanc ou l', côté marqué nervurée du fil à deux conducteurs) au conducteur négatif de l'appareil (D).
3. Couvrir extrémité ouverte de connecteurs avec du silicone pour former un joint étanche à l'eau.
  - Se l'installation d'un luminaire de montage mural, utiliser calfeutrage pour sceller l'espace entre la plaque de montage de fixation (plaque arrière) et la paroi. Cela aidera à empêcher l'eau de pénétrer dans la boîte de sortie. Si la surface du mur est bardage à clin, utiliser calfeutrage et une plate-forme de montage d'appareils spécialement.
4. S'il vous plaît se référer aux instructions ci-dessous pour terminer la terre toutes les connexions électriques.

### ETAPE 2 INSTRUCTIONS DE MISE

#### Montage Encastré Fixtures

Pour la terre positive dans un système électrique à 3 fils, fixez le fil de terre du luminaire (E) (généralement en cuivre ou vert recouvert de plastique) à la sangle de fixation de fixation (1) avec la vis de terre (2) – Voir Schéma 1. Remarque: Sur les sangles pour les appareils pris en charge à vis, installez d'abord les deux vis de fixation à sangle. Tout trou taraudé restante peut être utilisée pour la vis de terre.

#### Chaîne Accroché Luminaire

Boucle fil du luminaire au sol (E) (généralement en cuivre ou vert recouvert de plastique) sous la tête de la vis de terre (2) sur la sangle de fixation de fixation (1) et se connecter à l'extrémité libre du fil de terre du luminaire directement sur le fil de terre du système de construction avec une taille appropriée connecteurs à visser - Voir Schéma 2.

#### Luminaire Après Montage

Brancher le fil de terre du luminaire (E) (généralement en cuivre ou vert recouvert de plastique) à la masse de l'alimentation avec une taille appropriée torsion sur le conector à l'intérieur de la poste. Couvrir extrémité ouverte du connecteur avec du mastic silicone pour former un joint étanche à l'eau – Voir Schéma 3.

# FRIS18

## WIRING AND GROUNDING INSTRUCTIONS

Safety Warning: Read wiring and grounding instructions **[FRIS 18]** and any additional directions. Turn power supply off during installation. If new wiring is required, consult a qualified electrician or local authorities for code requirements.

### STEP 1 WIRING INSTRUCTIONS

#### Indoor Fixtures

1. Connect positive supply wire (A) (typically black or the smooth, unmarked side of the two-conductor cord) to positive fixture lead (B) with appropriately sized twist on connector – See Drawing 1 or 2.
2. Connect negative supply wire (C) (typically white or the ribbed, marked side of the two-conductor cord) to negative fixture lead (D)
3. Please refer to the grounding instructions below to complete all electrical connections.

#### Outdoor Fixtures

1. Connect positive supply wire (A) (typically black or the smooth, unmarked side of the two-conductor cord) to positive fixture lead (B) with appropriately sized twist on connector – See Drawing 1 or 2.
2. Connect negative supply wire (C) (typically white or the ribbed, marked side of the two-conductor cord) to negative fixture lead (D)
3. Cover open end of connectors with silicone sealant to form a watertight seal.
  - If installing a wall mount fixture, use caulk to seal gaps between the fixture mounting plate (backplate) and the wall. This will help prevent water from entering the outlet box. If the wall surface is lap siding, use caulk and a fixture mounting platform specially.
4. Please refer to the grounding instructions below to complete all electrical connections.

### STEP 2 GROUNDING INSTRUCTIONS

#### Montaje Embutido Accesorios

For positive grounding in a 3-wire electrical system, fasten the fixture ground wire (E) (typically copper or green plastic coated) to the fixture mounting strap (1) with the ground screw (2) – See Drawing 1. Note: On straps for screw supported fixtures, first install the two mounting screws in strap. Any remaining tapped hole may be used for the ground screw.

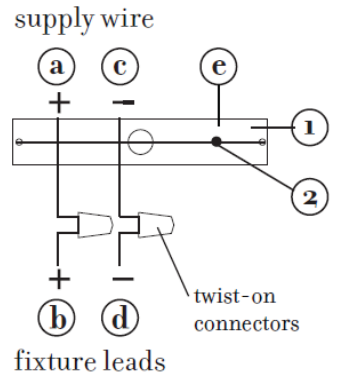
#### Cadena Hung Accesorios

Loop fixture ground wire (E) (typically copper or green plastic coated) under the head of the ground screw (2) on fixture mounting strap (1) and connect to the loose end of the fixture ground wire directly to the ground wire of the building system with appropriately sized twist-on connectors – See Drawing 2.

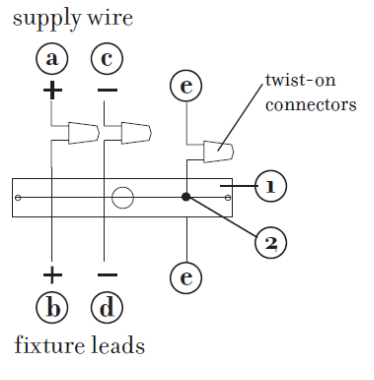
#### Accesorios Posterior Monte

Connect fixture ground wire (E) (typically copper or green plastic coated) to power supply ground with appropriately sized twist-on connector inside post. Cover open end of connector with silicone sealant to form a watertight seal – See Drawing 3.

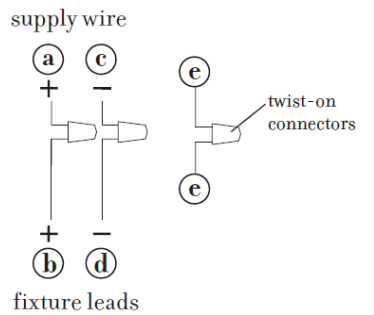
### [DRAWING 1]



### [DRAWING 2]



### [DRAWING 3]



FREDRICK RAMOND

ESTABLISHED 1965  
A Division of Hinkley Lighting Inc.  
33000 PIN OAK PARKWAY | AVON LAKE, OHIO 44012  
toll free 800.446.5539 | phone 440.653.5500