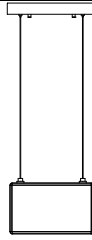


# INSTRUCTIONS



**PF93-1LS**

## Safety Instructions

- **CAUTION: All electrical connections should be done by a qualified electrician.**
- Follow and save these instructions.
- Always disconnect power at circuit breaker or unplug from wall outlet before servicing.

Sécurité supplémentaire

- **AVERTISSEMENT: Toutes connexions électriques devraient être exécutées par un électricien qualifié.**
- Suivez et gardez ces instructions.
- Débranchez toujours le courant au disjoncteur ou débranchez l'appareil de la prise murale avant l'intervention.

**Unpack your fixture, you should have the following items:**

**Déballer votre appareil, vous devez disposer des éléments suivants:**

A. Mounting plate(plaque de montage)

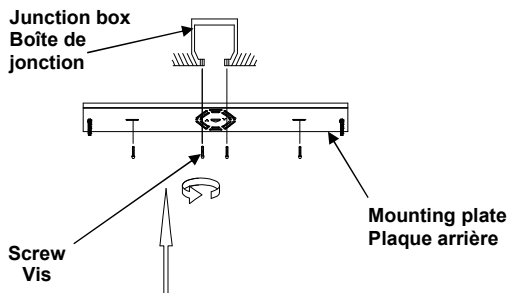
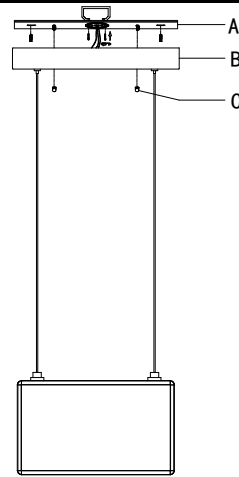
B. Fixture(Appareil)

C. Cap nuts(écrou borgne)

**Parts bag(sac de pièces)**

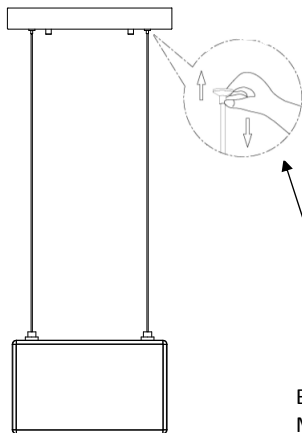
1. Screws 2PCS wood and 2PCS metal (Vis à bois 2PCS et métalliques 2PCS)

2. Wire nuts 3PCS(serre-fils 3PCS)



Attach the mounting plate to junction box with screws provided.

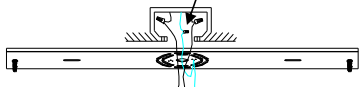
Fixez la plaque de montage sur la boîte de jonction avec les vis fournies.



Before installation to ceiling, adjust fixtures to desired length by pushing wire up into canopy, then coiling up excess wire, minor adjustment can be made after installation. To lower or lengthen wire, depress button sleeve located where wire comes out of canopy.

Avant l'installation au plafond, réglez appareils à la longueur désirée en appuyant sur fil vers le haut dans la canopée, puis enrôler l'excédent de fil, ajustement mineur peut être fait après installation. To inférieure ou allonger fil, appuyez sur le bouton situé manche où le fil sort de la canopée.

**Ground wire (Copper or Green)**  
**Fil de mise à la terre (cuivre ou vert)**



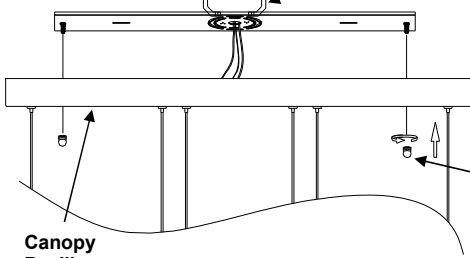
**Line wire (Black)**  
**Fil de ligne (noir)**

**Neutral wire (White)**  
**Fil neutre (blanc)**

Connect the **GROUND WIRE** from junction box to **GROUND** (or **GREEN**) with a wire nut. Connect the **NEUTRAL WIRE** from junction box to **NEUTRAL** (**WHITE**) wire from fixture with a wire nut. Connect the **LINE WIRE** from junction box to **LINE** (**BLACK**) wire from fixture with a wire nut.

Branchez le **FIL DE MISE À LA TERRE** de la boîte de jonction à la ligne menant à la **TERRE** (ou ligne verte) à l'aide d'un serre-fils. Branchez le **FIL NEUTRE** de la boîte de jonction au fil **NEUTRE** (**BLANC**) du dispositif de fixation à l'aide d'un serre-fils. Branchez le **FIL DE LIGNE** de la boîte de jonction au fil de **LIGNE** (**NOIR**) du dispositif de fixation à l'aide d'un serre-fils.

**Mounting plate**  
**Plaque arrière**

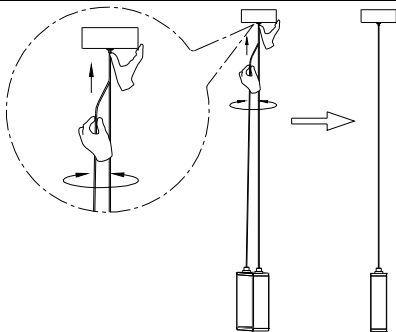


Install the canopy to mounting plate with cap nuts provided.

Fixez le pavillon sur la plaque de montage avec les écrous-borgnes fournis.

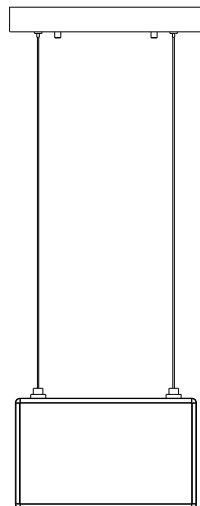
**Cap nut**  
**Écrou borgne**

**Canopy**  
**Pavillon**



Due to the light weight aluminium material, It may be necessary to make small adjustments in order to get the individual lights to hang straight. This can be done by making small adjustment turns to the wire where it goes into the canopy.

À cause des pièces en aluminium des lampes, il peut s'avérer nécessaire d'effectuer de petits ajustements pour s'assurer qu'elles soient suspendues verticalement. Pour se faire, vous devez placer le fil dans le bon pavillon.



This fixture is designed to dim with a standard Triac forward phase dimmer. Dimming levels will vary by dimmer.

Recommended dimmers:

Lutron MACL-153M  
Lutron DVL-153P  
Lutron SCL-153P  
Or other compatible LED dimmer controls

Wattage should not exceed 150 watts of product for a 600 watt dimmer.