

INSTRUCTIONS NOTICE D'UTILISATION



VF8800-4L

Safety Instructions

- CAUTION:** All electrical connections should be done by a qualified electrician.
- Follow and save these instructions.
- Always disconnect power at circuit breaker or unplug from wall outlet before servicing.

Consignes de sécurité

- ATTENTION :** Tous les branchements électriques doivent être réalisés par un électricien qualifié.
- Suivez ces consignes à la lettre et conservez-les..
- Veillez à toujours couper le courant au disjoncteur ou débrancher la prise de courant.

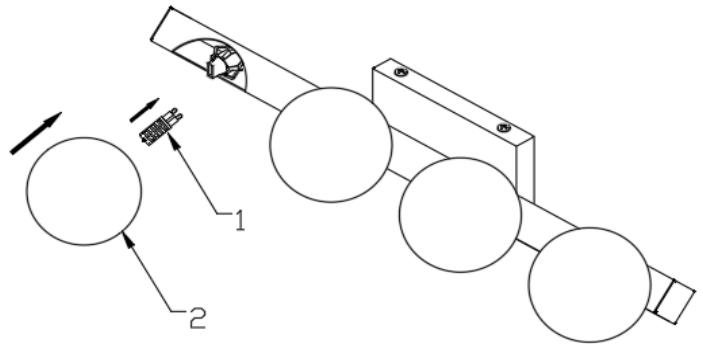
Unpack your fixture, you should have the following items:

Déballer votre appareil, vous devez disposer des éléments suivants:

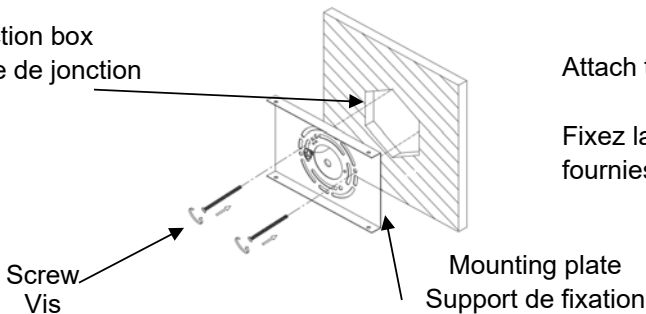
- A.Mounting plate(plaque de montage)
- B.Fixture(Appareil)
- C.G9 bulbs not included (G9 ampoule)
- D.Glass(Verre)

Parts bag(sac de pièces)

- 1.Screws 2PCS(Vis 2PCS)
- 2.Wire nuts 3PCS(serre-fils 3PCS)



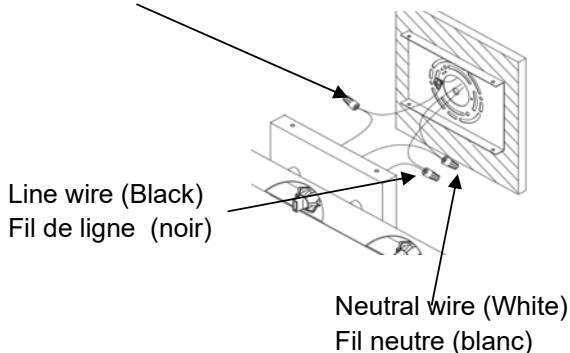
Junction box
Boîte de jonction



Attach the mounting plate to junction box with screws provided.

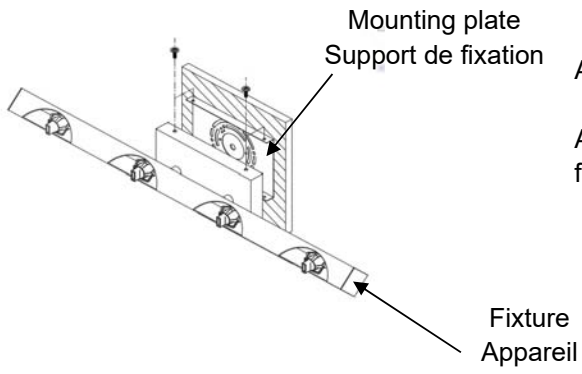
Fixez la plaque de montage sur la boîte de jonction avec les vis fournies.

Ground wire (Copper or Green)
Fil de mise à la terre (cuivre ou vert)



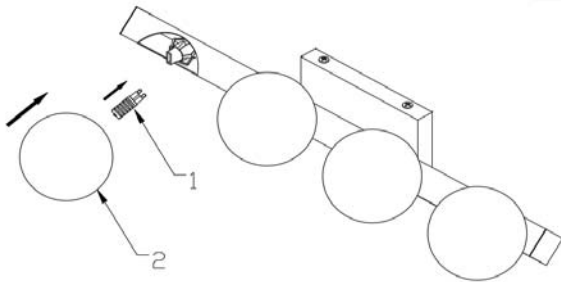
Connect the GROUND WIRE from junction box to GROUND (COPPER or GREEN) wire from fixture with a wire nut. Connect the NEUTRAL WIRE from junction box to NEUTRAL (WHITE) wire from fixture with a wire nut. Connect the LINE WIRE from junction box to LINE (BLACK) wire from fixture with a wire nut.

Raccordez le FIL DE TERRE de la boîte de jonction au fil de TERRE (CUIVRE ou VERT) du luminaire à l'aide d'un serre-câbles. Raccordez le FIL NEUTRE de la boîte de jonction au fil NEUTRE (BLANC) du luminaire à l'aide d'un serre-câbles. Raccordez le FIL DE LIGNE de la boîte de jonction au fil DE LIGNE (NOIR) du luminaire avec un serre-câbles.



Attach the fixture to the mounting plate with screws provided.

Assemblez le luminaire à la plaque de fixation à l'aide des vis fournies.



Insert the G9 bulbs to the socket.
Install the glass shade on the lampholder

Insérez les ampoules G9 dans la douille.
Installez l'abat-jour en verre sur la douille.

