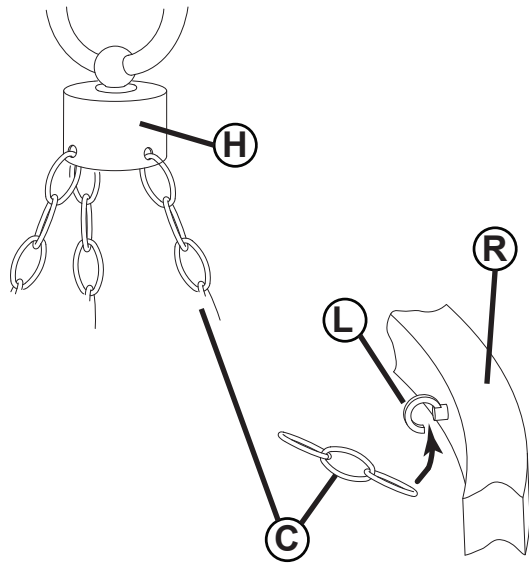


▼ start here

DRAWING 1 - MOUNTING



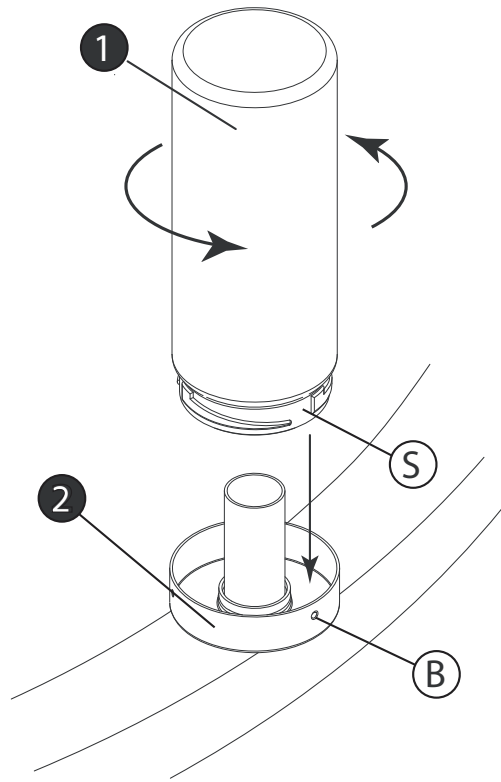
1. Find a clear area in which you can work.
2. Unpack fixture and glass from carton.
3. Carefully review instructions prior to assembly.

1. To install this fixture please refer to instruction sheet IS-19 provided.
2. After installation is complete it will be necessary to hook the remaining support chains (C) to the ring (R). To do this, take the appropriate chain from the center hub (H) and hook the to loop (L) on the inside of the ring (R). Repeat process for remaining chains
3. Installation is complete and fixture may now be lamped according. After lamping is completed, glass can be installed.
4. To install the glass (1) first align the three slots (S) on the bottom neck of the glass, with the three bumps (B) on the inside of the glass holder (2) - see Drawing 2.
5. Slip bottom neck of glass (1) into the glass holder (2) and twist the glass to lock it into place.
6. Installation and assembly is complete and power can be restored.

SAFETY WARNING: READ WIRING AND GROUNDING INSTRUCTIONS (I.S. 18) AND ANY ADDITIONAL DIRECTIONS. TURN POWER SUPPLY OFF DURING INSTALLATION. IF NEW WIRING IS REQUIRED, CONSULT A QUALIFIED ELECTRICIAN OR LOCAL AUTHORITIES FOR CODE REQUIREMENTS.

Make electrical connections from supply wire to fixture lead wires. Refer to instruction sheet (I.S. 18) and follow all instructions to make all necessary wiring connections. Then refer back to this sheet to complete installation of this fixture.

DRAWING 2 - MOUNTING



▼ empezar aquí

1. Encontrar un área clara en la que se puede trabajar.
2. Desembale xtura fi y el vidrio de la caja.
3. Revise cuidadosamente las instrucciones antes del montaje.

1. Para instalar esta luminaria, consulte la hoja de instrucciones IS-19 que se proporciona.
2. Una vez completada la instalación, será necesario enganchar las cadenas de soporte (C) restantes al anillo (R). Para hacer esto, tome la cadena apropiada desde el centro del centro (H) y enganche el bucle (L) en el interior del anillo (R). Repita el proceso para las cadenas restantes
3. La instalación está completa y el accesorio ahora puede ser instalado. Una vez completado el lamping, el vidrio puede ser instalado.
4. Para instalar el vidrio (1), primero alinee las tres ranuras (S) en el cuello inferior del vidrio, con las tres protuberancias (B) en el interior del soporte del vidrio (2); consulte el Dibujo 1.
5. Deslice el cuello inferior del vidrio (1) en el soporte del vidrio (2) y gire el vidrio para que encaje en su lugar.
6. La instalación y el montaje están completos y se puede restaurar la energía.

ADVERTENCIA DE SEGURIDAD: CABLEADO DE LEER Y INSTRUCCIONES DE CONEXIÓN A TIERRA (SI 18), E INSTRUCCIONES ADICIONALES. VUELTA DE ALIMENTACIÓN DURANTE LA INSTALACIÓN. SI SE REQUIERE UN NUEVO CABLEADO, CONSULTE A UN ELECTRICISTA O AUTORIDADES LOCALES PARA REQUISITOS DEL CÓDIGO.

Haga las conexiones eléctricas del cable para suministrar cables conductores de luz. Consulte la hoja de instrucciones (IS 18) y siga todas las instrucciones para hacer todas las conexiones necesarias. Luego vuelva a esta hoja para completar la instalación de este accesorio.

▼ commencez ici

1. Trouvez un endroit clair dans lequel vous pouvez travailler.
2. Déballez fi xtura et de verre du carton.
3. Examinez attentivement les instructions avant l'assemblage.

1. Pour installer ce luminaire, veuillez vous reporter à la fiche d'instruction IS-19 fournie.
2. Une fois l'installation terminée, il faudra accrocher les chaînes de support restantes (C) à l'anneau (R). Pour ce faire, prenez la chaîne appropriée à partir du moyeu central (H) et raccordez la boucle (L) à l'intérieur de la bague (R). Répéter le processus pour les chaînes restantes
3. L'installation est terminée et le luminaire peut maintenant être équipé d'un éclairage. Une fois la pose terminée, le verre peut être installé.
4. Pour installer le verre (1), alignez d'abord les trois fentes (S) sur le col inférieur du verre, avec les trois bosses (B) à l'intérieur du porte-verre (2) - voir dessin 1.
5. Glissez le goulot inférieur du verre (1) dans le porte-verre (2) et tournez le verre pour le verrouiller.
6. L'installation et le montage sont terminés et le courant peut être rétabli.

AVERTISSEMENT DE SÉCURITÉ: CÂBLAGE LIRE ET MISE A LA TERRE (IS 18) ET TOUTE AUTRE INSTRUCTION. COUPER L'ALIMENTATION PENDANT L'INSTALLATION. SI DE NOUVELLES CÂBLAGE NE EST NÉCESSAIRE, CONSULTER UN ÉLECTRICIEN QUALIFIÉ OU LES AUTORITÉS LOCALES LES EXIGENCES DES CODES.

Faire les raccordements électriques des fils fils conducteurs d'alimentation du luminaire. Reportez-vous à la fiche d'instruction (IS 18) et suivez toutes les instructions de faire tous les raccordements nécessaires. Puis revenez consulter cette fiche pour terminer l'installation de este luminaire.