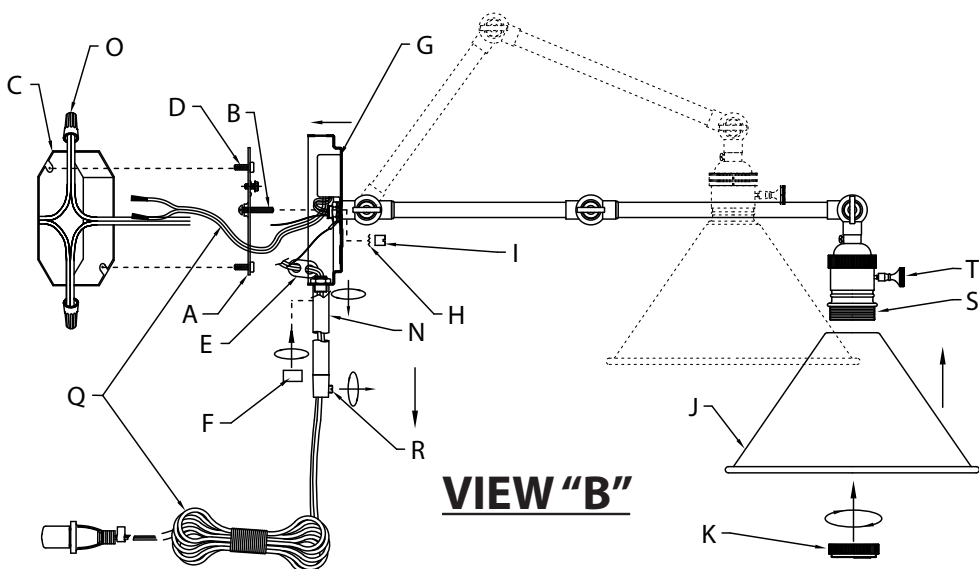
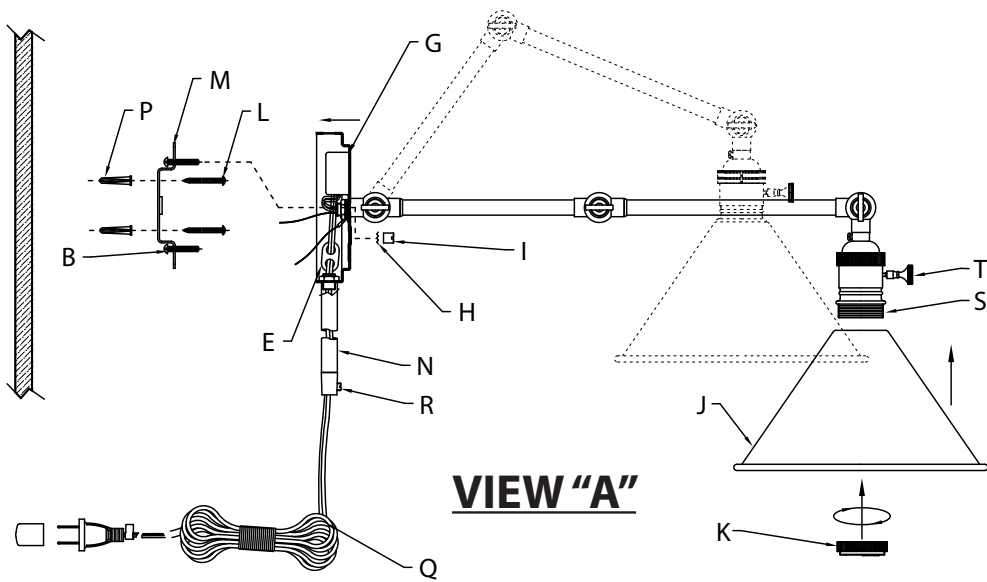


Fixture Diagram



Parts List

- | | | |
|-----------------------------|--------------------------|-----------------------------|
| [A] Mounting Strap | [G] Fixture | [N] Lower Tube |
| [B] Fixture Mounting Screws | [H] Lockwashers | [O] Wire Nuts |
| [C] Outlet Box | [I] Ball Knobs | [P] Plastic Drywall Sleeves |
| [D] Strap Mounting Screws | [J] Shade | [Q] Cord |
| [E] Strain Relief | [K] Shade Retainer | [R] Screw |
| [F] Finial | [L] Wall Mounting Screws | [S] Socket |
| | [M] Wall Mounting Plate | [T] Switch |

Cautions

CAUTION – RISK OF SHOCK –
Disconnect Power at the main circuit breaker panel or main fusebox before starting and during the installation.

WARNING:
This fixture is intended for installation in accordance with the National Electrical Code (NEC) and all local code specifications. If you are not familiar with code requirements, installation by a certified electrician is recommended.

Installation Instructions

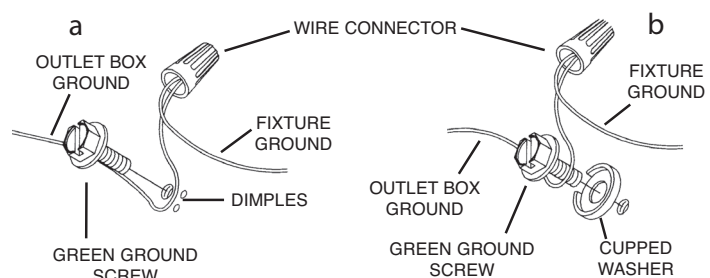
To mount with cord and without electrical box - VIEW "A"

- 1) Find a suitable location on the wall to mount your fixture. This location should be within 7 feet of an electrical outlet.
- 2) Using wall mounting plate [M] in a horizontal position, mark the two (2) hole locations for the wall mounting screws. Drill the .187 inch diameter holes and insert the two (2) plastic drywall sleeves [P].
- 3) Assemble fixture mounting screws [B] into the appropriate threaded holes of the wall mounting plate. Mount the wall mounting plate to the wall using the two (2) wall mounting screws [L].
- 4) Push fixture [G] to wall carefully over the fixture mounting screws protruding from the wall mounting plate. **NOTE:** Take care not to pinch the wires between the wall and the canopy of the fixture. Secure fixture into place using the two lockwashers [H] and two ball knobs [I].
- 5) Retrieve the shade [J] and the shade retainer [K]. Raise the shade into place over the socket [S], and secure shade into place with the shade retainer by threading shade retainer onto the socket.
- 6) Adjust the fixture arms by slightly loosening the wing nuts at each joint. **CAUTION:** Do not remove the wing nuts from the joints.
- 7) Insert recommended bulb (not supplied).
- 8) Plug cord [Q] into 120V electrical outlet.
- 9) Turn on the light by using the turn switch [T] on the socket above the shade.

To mount without cord to electrical box - VIEW "B"

- 1) Find the appropriate threaded holes on mounting strap [A]. Assemble fixture mounting screws [B] into threaded holes.
- 2) Attach mounting strap to outlet box [C] using the strap mounting screws [D]. The mounting strap can be adjusted to suit position of fixture.
- 3) Loosen the screw [R] in the lower tube [N]. In the canopy, pull approximately eight inches of the SPT wires (the cord) [Q] up into the canopy, then cut off the rest of the cord.
- 4) Slide the strain relief [E] off of the cord and remove the 6 inch tube [N] (by unscrewing it from the fixture). Remove the cut-off portion of cord.
- 5) Screw on the finial [F] in place of the tube [N].
- 6) Split the SPT wires 3 inches (76.2mm) and strip the ends of the wires .50 inch (12.7mm).
- 7) Grounding instructions: (See Illus. a or b).
 - a) On fixtures where mounting strap is provided with a hole and two raised dimples, wrap ground wire from outlet box around green ground screw, and thread into hole.
 - b) On fixtures where a cupped washer is provided, attach ground wire from outlet box under cupped washer and green ground screw, then thread into mounting strap.

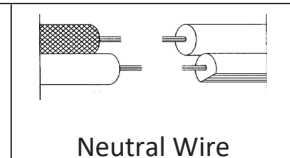
If fixture is provided with ground wire, connect fixture ground wire to outlet box ground wire with wire connector after following the above steps. Never connect ground wire to black or white power supply wires.



- 8) Make wire connections using wire nuts [O]. Reference chart below for correct connections and wire accordingly.

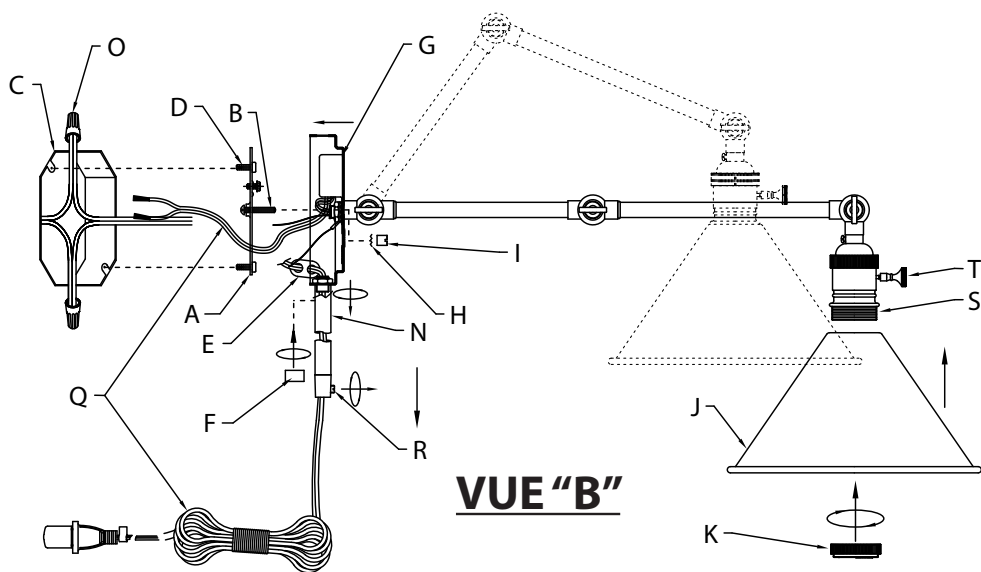
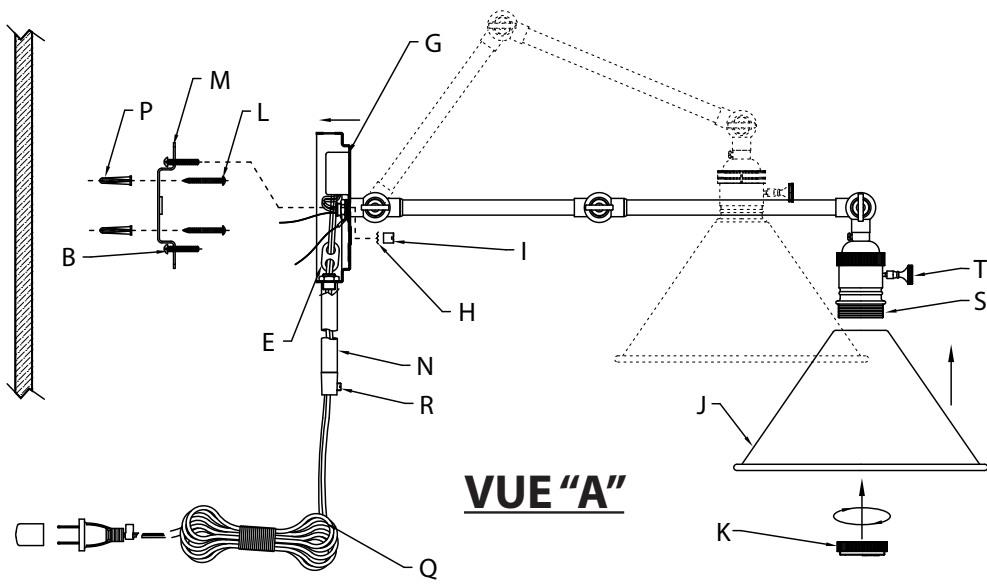
Connect Black or Red Supply Wire to:	Connect White Supply Wire to:
Black	White
*Parallel cord (round & smooth)	*Parallel cord (square & ridged)
Clear, Brown, Gold or Black without Tracer	Clear, Brown, Gold or Black with Tracer
Insulated wire (other than green) with copper conductor	Insulated wire (other than green) with silver conductor

*Note: When parallel wire (SPT 1 & SPT 2) are used. The neutral wire is square shaped or ridged and the other wire will be round in shape or smooth (See illus.)



- 9) Push fixture [G] to wall carefully over the fixture mounting screws protruding from the mounting strap. **NOTE:** Take care not to pinch the wires between the wall and the canopy. Secure into place using the two lockwashers [H] and two ball knobs [I].
- 10) Retrieve the shade [J] and the shade retainer [K]. Raise the shade into place over the socket [S], and secure shade into place with the shade retainer by threading shade retainer onto the socket.
- 11) Adjust the fixture arms by slightly loosening the wing nuts at each joint. **CAUTION:** Do not remove the wing nuts from the joints.
- 12) Insert recommended bulb (not supplied).
- 13) Turn on the light by using the turn switch [T] on the socket above the shade.

Diagramme d'appareils



Liste des Pièces

[A] Support de Montage	[H] Rondelles de Blocage	[O] Serre-Fils
[B] Vis de Fixation du Luminaire	[I] Boules à Bille	[P] Manchons en Plastique pour Cloison Sèche
[C] Boîte à Prises	[J] Cache	[Q] Cordon
[D] Vis de Fixation du Support	[K] Support de Cache	[R] Vis
[E] Serre-Câble	[L] Vis Pour Fixation Murale	[S] Douille
[F] Ornement	[M] Plaque de Fixation Murale	[T] Interrupteur
[G] Luminaire	[N] Tube Inférieur	

Précautions

ATTENTION – RISQUE DE DÉCHARGES ÉLECTRIQUES –
Couper le courant au niveau du panneau du disjoncteur du circuit principal ou de la boîte à fusibles principale avant de procéder à l'installation.

AVERTISSEMENT :
Ce luminaire doit être installé conformément aux codes d'électricité nationaux (NEC) et satisfaire toutes les spécifications des codes locaux. Si vous ne connaissez pas les exigences de ces codes, il est recommandé de confier l'installation à un électricien certifié.

Instructions d'installation

Pour une installation avec cordon et sans boîtier électrique - VUE « A »

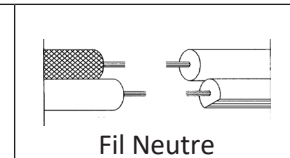
- 1) Localisez l'emplacement approprié sur le mur pour l'installation de votre luminaire. Cet endroit doit être situé dans les 2 m (7 pi) d'une prise électrique.
- 2) À l'aide de la plaque de fixation murale [M] en position horizontale, marquez les deux (2) emplacements des trous pour les vis pour fixation murale. Percez les trous (dia. 0,187 po) et insérez les deux (2) manchons en plastique pour cloison sèche [P].
- 3) Assemblez les vis de fixation du luminaire [B] dans les trous filetés appropriés de la plaque pour fixation murale. Installez la plaque pour fixation murale au mur à l'aide des deux (2) vis pour fixation murale [L].
- 4) Poussez le luminaire [G] vers le mur avec précaution par-dessus les vis de fixation du luminaire qui dépassent de la plaque pour fixation murale.
REMARQUE : Prendre soin à ne pas pincer les fils entre le mur et le cache du luminaire. Fixez le luminaire à l'aide des deux rondelles de blocage [H] et des deux boules à bille [I].
- 5) Récupérez le cache [J] et le support de cache [K]. Soulevez le cache pour le mettre en place par-dessus la douille [S] et fixez-le avec le support de cache en vissant le support du cache sur la douille.
- 6) Réglez les bras de fixation en desserrant légèrement les écrous à ailettes de chaque joint. **MISE EN GARDE :** Ne pas retirer les écrous à ailettes des joints.
- 7) Installez l'ampoule recommandée (non fournie).
- 8) Branchez le cordon [Q] dans une prise de courant de 120 V.
- 9) Allumez la lumière en utilisant l'interrupteur [T] situé sur la prise au dessus du cache.

Pour une installation sans cordon sur le boîtier électrique - VUE « B »

- 1) Localisez les trous filetés appropriés sur le support de montage [A]. Serrez les vis de fixation du luminaire [B] dans les trous filetés.
- 2) Fixez le support de montage sur la boîte à prises [C] avec les vis de fixation du support [D]. Le support de montage peut être réglé en fonction de la position du luminaire.
- 3) Desserrez la vis [R] dans le tube inférieur [N]. Dans le cache, tirez environ 2,4 cm (8 po) de fils type SPT (le cordon) [Q] vers le haut dans le cache, et coupez ensuite le reste du cordon.
- 4) Faites glisser le serre-câble [E] hors du cordon et retirez le tube inférieur [N] (en le dévissant du luminaire). Retirez la partie coupée du cordon.
- 5) Vissez l'ornement [F] à la place du tube inférieur [N].
- 6) Séparez les fils type SPT de 76,2 mm (3 po) et dénudez leurs extrémités sur 12,7 mm (0,50 po).
- 7) Effectuez le raccordement des fils à l'aide des serre-fils [O]. Consultez le tableau ci-dessous pour effectuer les connexions appropriées et acheminez les fils selon les instructions.

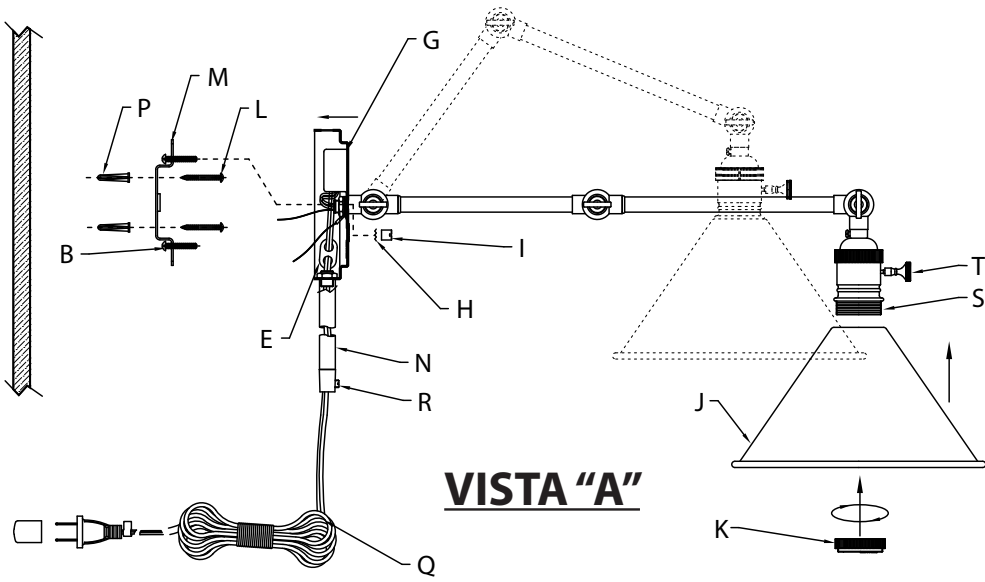
Connecter le fil noir ou rouge de la boîte	Connecter le fil blanc de la boîte
A Noir	A Blanc
*Au cordon parallèle (rond et lisse)	*Au cordon parallèle (à angles droits et strié)
Au transparent, doré, marron, ou noir sans fil distinctif	Au transparent, doré, marron, ou noir avec un til distinctif
Fil isolé (sauf fil vert) avec conducteur en cuivre	Fil isolé (sauf fil vert) avec conducteur en argent

*Remarque: Avec emploi d'un fil parallèle (SPT 1 et SPT 2). Le fil neutre est à angles droits ou strié et l'autre fil doit être rond ou lisse (Voir le schéma).

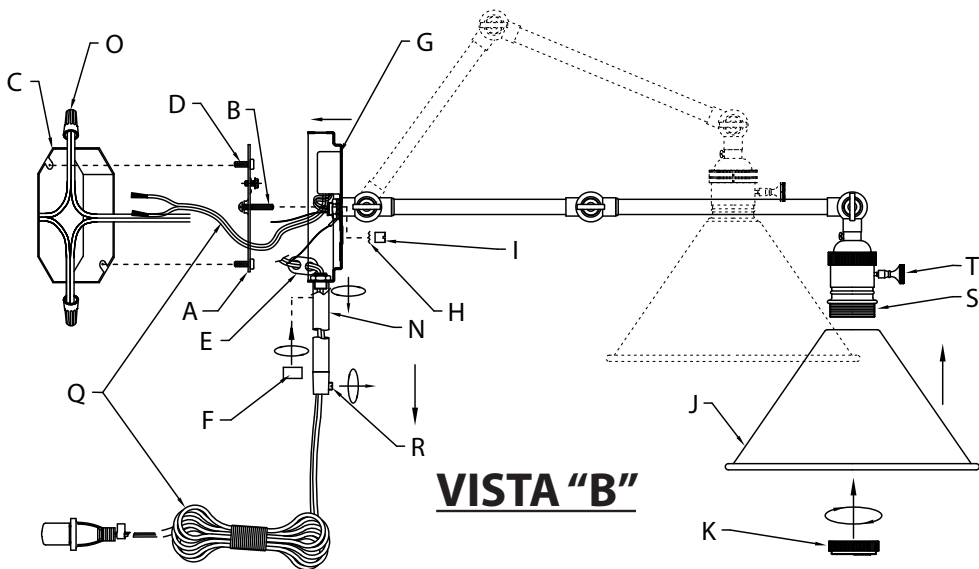


- 8) Poussez le luminaire [G] vers le mur avec précaution par-dessus les vis de fixation du luminaire dépassant du support de montage. **REMARQUE :** Prendre soin à ne pas pincer les fils entre le mur et le cache. Fixez à l'aide des deux rondelles de blocage [H] et des deux boules à bille [I].
- 9) Récupérez le cache [J] et le support de cache [K]. Soulevez le cache pour le mettre en place par-dessus la douille [S] et fixez-le avec le support de cache en vissant le support du cache sur la douille.
- 10) Réglez les bras de fixation en desserrant légèrement les écrous à ailettes de chaque joint. **MISE EN GARDE :** Ne pas retirer les écrous à ailettes des joints.
- 11) Installez l'ampoule recommandée (non fournie).
- 12) Allumez la lumière en utilisant l'interrupteur [T] situé sur la prise au dessus du cache.

Diagrama de Accesorios



VISTA "A"



VISTA "B"

Lista de Partes

- | | | |
|---|--------------------------------------|---|
| [A] Abrazadera de Montaje | [H] Arandelas de Seguridad | [N] Tubo Inferior |
| [B] Tornillos de Montaje del Artefacto | [I] Perillas Esféricas | [O] Tuercas para Cables |
| [C] Caja de Distribución | [J] Pantalla | [P] Anclajes Plásticos para Paneles de Yeso |
| [D] Tornillos de Montaje de la Abrazadera | [K] Retenedor de Pantalla | [Q] Cable |
| [E] Alivador de Tensión | [L] Tornillos de Montaje en la Pared | [R] Tornillo |
| [F] Capuchón | [M] Placa de Montaje en la Pared | [S] Portalámparas |
| [G] Artefacto | | [T] Interruptor de Encendido |

Precauciones

PRECAUCIÓN – RIESGO DE DESCARGA ELÉCTRICA – Desconecte la electricidad en el panel principal del interruptor automático o caja principal de fusibles antes de comenzar y durante la instalación.

ADVERTENCIA:

Este accesorio está destinado a la instalación de acuerdo con el National Electrical Code (NEC) y todas las especificaciones del código local. Si no está familiarizado con los requisitos del código, la instalación se recomienda un electricista certificado.

Instrucciones de Instalación

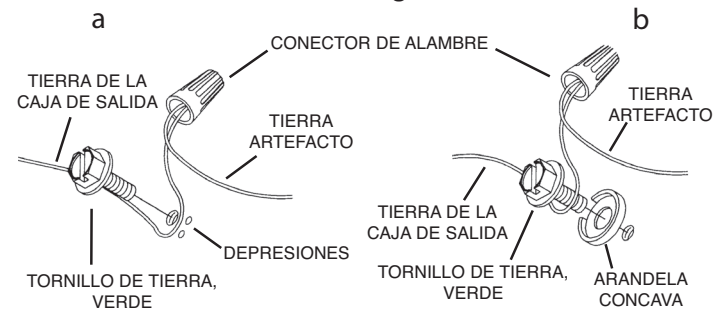
Para montar con cable y sin caja eléctrica - VISTA "A"

- Encuentre un lugar adecuado en la pared para montar su artefacto. Esta ubicación debe estar a menos de 7 pies de una toma de corriente.
- Utilizando la placa de montaje en la pared [M] en posición horizontal, marque las dos (2) posiciones de los orificios para los tornillos de montaje en la pared. Taladre los orificios de 0.187 pulgadas de diámetro e inserte los dos (2) anclajes plásticos para paneles de yeso [P].
- Inserte los tornillos de montaje del artefacto [B] en los orificios roscados correspondientes de la placa de montaje en la pared. Monte la placa de montaje en la pared utilizando los dos (2) tornillos de montaje en la pared [L].
- Empuje el artefacto [G] hacia la pared con cuidado sobre los tornillos de montaje del artefacto que sobresalen de la placa de montaje en la pared. **NOTA:** Tenga cuidado de que los cables no queden atrapados entre la pared y el escudete del aparato. Asegure el artefacto en su lugar usando las dos arandelas de seguridad [H] y las dos perillas esféricas [I].
- Obtenga la pantalla [J] y el retenedor de pantalla [K]. Levante la pantalla en su lugar sobre el portalámparas [S], y asegúrela en su lugar con el retenedor de pantalla enroscando el retenedor en el portalámparas.
- Ajuste los brazos del artefacto aflojando ligeramente las tuercas de mariposa de cada articulación. **PRECAUCIÓN:** No quite las tuercas de mariposa de las articulaciones.
- Inserte la bombilla recomendada (no suministrada).
- Enchufe el cable [Q] en una toma de corriente de 120V.
- Encienda la luz utilizando el interruptor de encendido [T] en el enchufe situado encima de la pantalla.

Para montar sin cable en la caja eléctrica - VISTA "B"

- Encuentre los orificios roscados adecuados en la abrazadera de montaje [A]. Inserte los tornillos de montaje del artefacto [B] en los orificios roscados.
- Fije la abrazadera de montaje a la caja de distribución [C] utilizando los tornillos de montaje de la abrazadera [D]. La abrazadera de montaje se puede ajustar para adaptarse a la posición del artefacto.
- Afloje el tornillo [R] en el tubo inferior [N]. En el escudete, jale aproximadamente ocho pulgadas de los cables SPT (el cable) [Q] hacia el escudete, luego corte el resto del cable.
- Deslice el alivador de tensión [E] fuera del cable y retire el tubo inferior [N] (destornillándolo del artefacto). Retire la parte cortada del cable.
- Atornille el capuchón [F] en lugar del tubo inferior [N].
- Divida los cables SPT 3 pulgadas (76,2 mm) y pele los extremos de los cables 0,50 pulgadas (12,7 mm).
- Instrucciones de conexión a tierra solamente para los Estados Unidos. (Vea la ilustración a o b).
 - En las lámparas que tienen la abrazadera de montaje con un agujero y dos hoyuelos realizados, enrollar el alambre a tierra de la caja tomacorriente alrededor del tornillo verde y pasarlo por el agujero.
 - En las lámparas con una arandela acopada, fijar el alambre a tierra de la caja tomacorriente del ajo de la arandela acuada y tornillo verde, y pasar por la abrazadera de montaje.

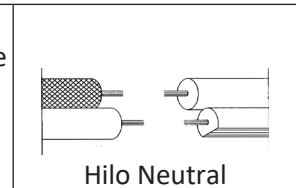
Si la lámpara viene con alambre a tierra, conectar el alambre a tierra de la lámpara al alambre a tierra de la caja tomacorriente con un conector de alambres después de seguir los pasos anteriores. Nunca conectar el alambre a tierra a los alambres eléctricos negro o blanco.



- Haga las conexiones de los cables utilizando tuercas para cables [O]. Consulte la tabla de abajo para las conexiones correctas y el cableado correspondiente.

Conectar el alambre de suministro negro o rojo al	Conectar el alambre de suministro blanco al
Negro	Blanco
*Cordon paralelo (redondo y liso)	*Cordon paralelo (cuadrado y estriado)
Claro, marrón, amarillo o negro sin hebra identificadora	Claro, marrón, amarillo o negro con hebra identificadora
Alambre aislado (diferente del verde) con conductor de cobre	Alambre aislado (diferente del verde) con conductor de plata

*Nota: Cuando se utiliza alambre paralelo (SPT 1 y SPT 2). El alambre neutro es de forma cuadrada o estriada y el otro alambre será de forma redonda o lisa. (Vea la ilustración).



- Empuje cuidadosamente el artefacto [G] hacia la pared sobre los tornillos de montaje del artefacto que sobresalen de la abrazadera de montaje. **NOTA:** Tenga cuidado de no apretar los cables entre la pared y el escudete. Asegúrelo en su lugar usando las dos arandelas de seguridad [H] y dos perillas redondas [I].
- Obtenga la pantalla [J] y el retenedor de pantalla [K]. Levante la pantalla en su lugar sobre el portalámparas [S], y asegúrela en su lugar con el retenedor de pantalla enroscando el retenedor en el portalámparas.
- Ajuste los brazos del artefacto aflojando ligeramente las tuercas de mariposa de cada articulación. **PRECAUCIÓN:** No quite las tuercas de mariposa de las articulaciones.
- Inserte la bombilla recomendada (no suministrada).
- Encienda la luz utilizando el interruptor de encendido [T] en el enchufe situado encima de la pantalla.