

## GENERAL

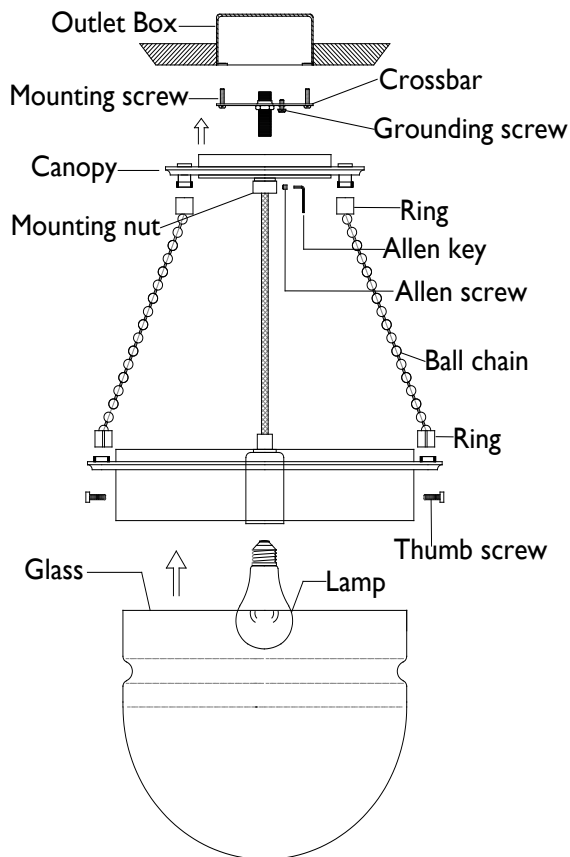
1. To ensure the success of the fixture installation, the following instructions and diagram(s) should be read and understood.
2. All electrical connections must be made in accordance with the National Electric code and local codes and ordinances. If you are uncertain of the methods of installing electrical wiring and lighting fixtures secure the services of a qualified licensed electrician.

## TOOLS NEEDED

Blade screwdriver, philips screwdriver, slip joint pliers or small adjustable wrench, wire cutter/stripper, electrical current tester, stepladder and electrical tape.

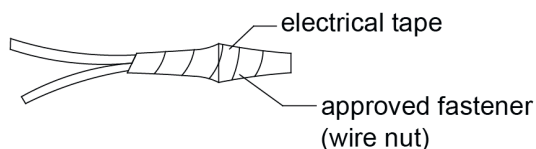
## INSTALLATION PREPARATION

1. **TURN OFF THE ENTIRE ELECTRICAL CIRCUIT TO WHICH THE LIGHTING FIXTURE IS TO BE ATTACHED.** Turn circuit breaker to the "off" position or completely remove the fuse controlling the circuit.
2. If an existing fixture is being replaced, remove it and note to which of the wires in the outlet box the fixture was attached. **DO NOT SEPARATE MULTIPLE TWISTED WIRES THAT MAY BE IN THE BOX. DO NOT DAMAGE THE INSULATION OF OLDER WIRING.** In regular circumstances the BLACK wire will be the "Hot" lead and the WHITE wire will be the "Neutral" or "Common" lead. A GREEN or BARE COPPER wire is the "Ground". In older buildings it is always good practice to reconfirm the polarity of the wiring.
3. This fixture is designed to be mounted on an octagon box. The box must be securely mounted to the structure of the building.



## FIXTURE INSTALLATION

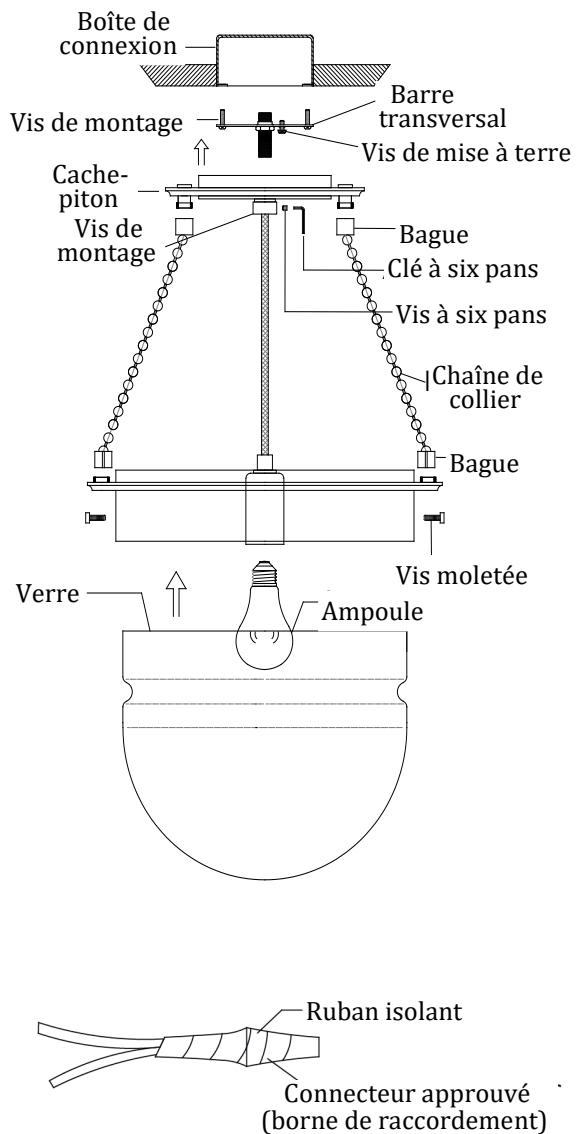
1. Remove the fixture and parts bag(s) from the carton. Before discarding the carton, double check packing to make certain that all parts are found.
2. Attach the mounting bar to the outlet box. (The green screw should face out). Pull wires out of box. Thread the nipple onto the mounting bar.
3. Unscrew the ring. Hang the fixture with the ball chain at the desired height. Remove excess chain then screw the ring to the fixture.
4. Feed the wire through the canopy then adjust the length use the allen screw allen key.
5. Measure 6" of lead wire beyond the canopy. Cut off excess wire. Strip the insulation off the ends of the leads exposing approx. 1/2" of wire. Twist the strands of wire together. Push the leads and ground wire up through the canopy into the outlet box.
6. Fasten the bare ground wire to the green or bare copper wire in the outlet box or the green screw on the crossbar.  
**NEVER FASTEN THE GROUND WIRE TO THE BLACK OR "HOT" WIRE! FAILURE TO FOLLOW THIS INSTRUCTION COULD RESULT IN SERIOUS INJURY OR DEATH!**
7. Fasten the fixture lead with the ridge(s) to the white wire in the outlet box. Fasten the wires together with an approved fastener (wire nut) Starting about 1" below the fastener, tightly wrap the connection with electrical tape so that the tape seals the end of the fastener. **Make sure that there is no exposed wire or strands that could cause a dangerous short circuit!**
8. Connect the smooth fixture lead to the black wire in the outlet box. Fasten the joined wires as in step 7.
9. Lift the canopy to the ceiling then secure it with mounting nut.
10. Install the lamp(s) 7715 is rated for 75 watt type A lamp, 7719 is rated for 100 watt type A lamp. **DO NOT EXCEED RECOMMENDED WATTAGE!**
11. Lift the glass to the glass fitter then secure it with the thumb screw.
12. Restore power to circuit at or fuse box.



Thank you for purchasing our lighting fixture.

Please clean with a soft, dry cloth ONLY! Do not use cleansers.

[www.hudsonvalleylighting.com](http://www.hudsonvalleylighting.com)



Merci d'avoir choisi notre dispositif d'éclairage.

À nettoyer **UNIQUEMENT** avec un chiffon doux et sec! Ne pas utiliser de détergents.

[www.hudsonvalleylighting.com](http://www.hudsonvalleylighting.com)

## REMARQUES GÉNÉRALES

1. Pour assurer la réussite de l'installation de ce dispositif d'éclairage, il est nécessaire de lire et de comprendre les instructions et diagramme(s) suivants.
2. Tous les raccordements électriques doivent être réalisés conformément au code électrique national ainsi qu'aux codes locaux et aux ordonnances. Si vous n'êtes pas sûr de la manière de réaliser les raccordements électriques et d'installer le dispositif d'éclairage dans les règles de l'art, assurez-vous les services d'un électricien qualifié autorisé.

## OUTILS REQUIS

Tournevis plat, tournevis Phillips, pince multiprise ou petite clé à molette, pince à couper/dénuder les fils, testeur de courant électrique, escabeau et ruban isolant adhésif.

## PRÉPARATION DE L'INSTALLATION

1. **DÉBRANCHER COMPLÈTEMENT LE CIRCUIT ÉLECTRIQUE AUQUEL LE DISPOSITIF D'ÉCLAIRAGE DOIT ÊTRE RELIÉ.** Placer le coupe-circuit approprié en position "arrêt" ("off") ou retirer complètement le fusible contrôlant le circuit en question.
2. S'il s'agit de remplacer une lampe existante, noter à quels fils de la boîte de connexion ladite lampe était reliée après l'avoir démontée. **NE PAS DÉCONNECTER D'AUTRES FILS QUI POURRAIENT SE TROUVER DANS LA BOÎTE. NE PAS ENDOMMAGER L'ISOLATION DE VIEUX FILS.** Normalement le fil NOIR conduit la "phase" ("Hot") et le fil BLANC est le conducteur "neutre" ("Neutral") ou "commun" ("Common"). Un fil VERT ou de CUIVRE NU constitue la mise à la "terre" ("Ground"). Dans les maisons plus anciennes il vaut toujours mieux vérifier la polarité du câblage.
3. Ce dispositif d'éclairage est conçu pour être monté sur une boîte de connexion octogonale. La boîte doit être fixée d'une manière sûre à la structure de la maison.

## INSTALLATION DU DISPOSITIF D'ÉCLAIRAGE

1. Retirer la lampe, les abat-jours et le(s) sachet(s) avec accessoires du carton. Avant de jeter le carton, s'assurer de la présence de tous les composants.
  2. Fixer la plaque de montage à la boîte de connexion. (La vis verte face à l'extérieur). Retirer les fils de la boîte. Joindre le téton à la plaque de montage.
  3. Dévisser la bague. Suspendre le dispositif à la chaîne à la hauteur voulue. Enlever l'excédent de chaîne et visser la bague au dispositif.
  4. Faire passer le fil par le cache-piton ensuite régler la longueur utilisant la vis à six pans et la clé à six pans.
  5. Mesurer 15,2cm (6") de fil conducteur au-delà du cache-piton. Couper l'excédent de fil. Dénuder l'isolation à la fin des fils en exposant environ 1,3cm (1/2") du fil. Unir les fils entre eux. Faire passer les fils et le fil de mise à terre par le cache-piton et dans la boîte de connexion.
  6. Relier le fil de mise à terre nu au fil vert ou de cuivre nu dans la boîte de connexion ou le relier à la vis verte de la barre transversale.
- NE JAMAIS RELIER LE FIL DE MISE À LA TERRE AU FIL NOIR OU DE "PHASE" ("HOT")! LE NON-RESPECT DE CETTE RECOMMANDATION PEUT CONDUIRE À DE GRAVES BLESSURES OU À LA MORT!**
7. Relier le fil strié de la lampe au fil blanc de la boîte de connexion. Unir les fils entre eux à l'aide d'un connecteur approuvé (borne de raccordement). En commençant environ 2 1/2 cm (1") en-dessous de la borne, envelopper la connexion à l'aide de ruban isolant bien serré de manière à ce que le ruban recouvre aussi l'extrémité de la borne. **S'assurer de ne laisser aucune portion de fils ou de filaments découverte, qui pourrait causer un dangereux court-circuit!**
  8. Relier le fil lisse du dispositif au fil noir de la boîte de connexion. Unir les fils entre eux comme décrit sous 7.
  9. Lever le cache-piton vers le plafond et sécuriser celui-ci au moyen de l'écrou de montage.
  10. Installer l'ampoule. 7715 est conçu pour une ampoule de 75 watt de type A.  
7719 est conçu pour une ampoule de 100 watt de type A.

## NE PAS DÉPASSER CETTE TENSION RECOMMANDÉE!

11. Lever le verre vers la coiffe de verre et sécuriser celui-ci au moyen de la vis moletée.
12. Rebrancher le courant au disjoncteur ou à la boîte à fusibles.