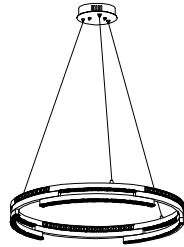


INSTRUCTIONS



PF8730-BKS
PF8730-CH

Safety Instructions

- CAUTION: All electrical connections should be done by a qualified electrician.
- Follow and save these instructions.
- Always disconnect power at circuit breaker or unplug from wall outlet before servicing.

Sécurité supplémentaire

- ATTENTION: Toutes connexions électriques devraient être exécutées par un électricien qualifié.
- Suivez et gardez ces instructions.
- Coupez toujours le courant au niveau du disjoncteur ou débranchez l'appareil de la prise murale avant l'intervention.

Warning: Risk of burn, always disconnect power and allow time for fixture and bulb to cool down before attempting to replace the bulb.

Avertissement: Risque de brûlure. Assurez-vous de toujours couper l'alimentation et de laisser l'appareil et l'ampoule refroidir avant de remplacer cette dernière.

Unpack your fixture, you should have the following items:

Déballer votre appareil, vous devez disposer des éléments suivants:

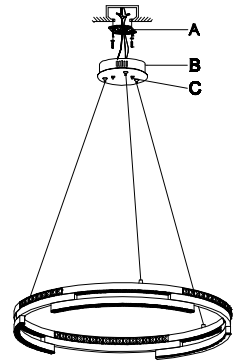
A. Mounting plate (plaque de montage)

B. Fixture (appareil)

C. Cap nuts (écrou borgne)

Parts bag (sac de pièces)

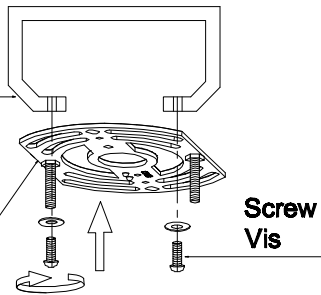
1. Screws 2PCS wood and 2PCS metal (vis à bois 2PCS et métalliques 2PCS)
2. Wire nuts 3PCS (serre-fils 3PCS)
3. Allen key 2pcs (clé hexagonale 2PCS)



Junction box
Boîte de jonction

Mounting plate
Plaque de montage

Screw
Vis



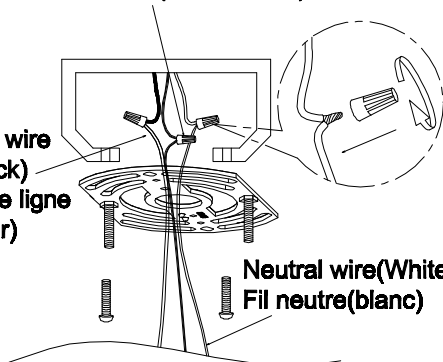
Attach the mounting plate to junction box with screws provided.

Fixez la plaque de montage sur la boîte de jonction avec les vis fournies.

Ground wire (Copper or Green)
Fil de mise à la terre (cuivre ou vert)

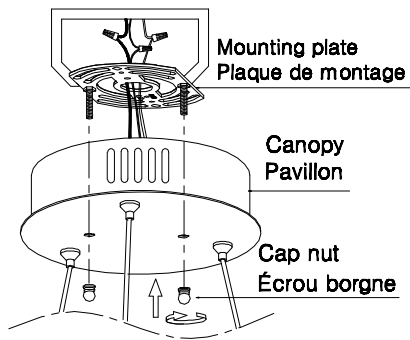
Line wire (Black)
Fil de ligne (noir)

Neutral wire (White)
Fil neutre (blanc)



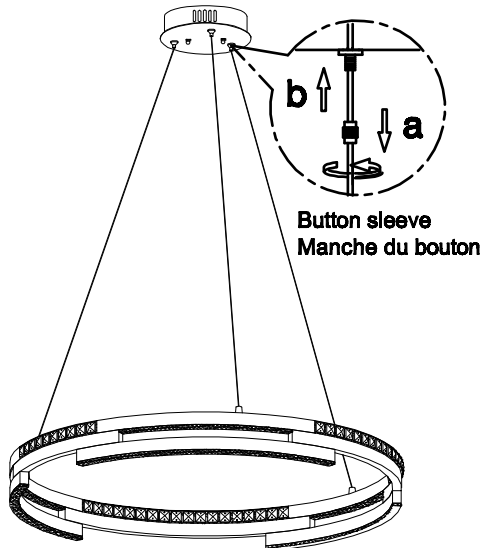
Connect the GROUND WIRE from junction box to GROUND (or GREEN) with from fixture by using a wire nut. (Or attach them to the mounting plate with a green ground screw) Connect the NEUTRAL WIRE from junction box to NEUTRAL (or WHITE) wire from fixture with a wire nut. Connect the LINE WIRE from junction box to LINE (or BLACK) wire from fixture with a wire nut.

Connectez le fil de terre de la boîte de jonction à la terre (ou VERT) avec du luminaire à l'aide d'un serre-fils. (Ou les fixer sur la plaque de montage avec une vis de terre verte) Connectez le fil neutre de la boîte de jonction au point mort (ou blanc) de fixation d'un fil nut. Connect le fil de ligne à partir de la boîte de jonction sur LINE (ou noir) à partir de fils luminaire avec un écrou de fil.



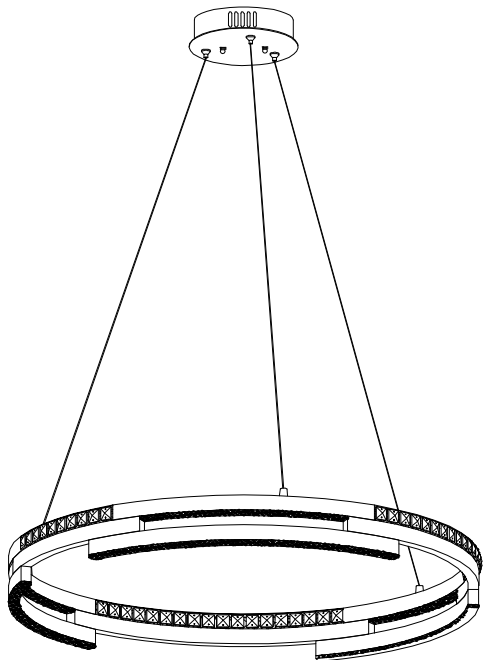
Install the canopy to mounting plate with 2 cap nuts provided.

Fixez la pavillon sur la plaque de montage avec les deux écrous-borgnes fournis.



Before installation to ceiling, adjust fixtures to desired length by pushing wire up into canopy, then coiling up excess wire, minor adjustment can be made after installation. To lower or lengthen wire, depress button sleeve located where wire comes out of canopy.

Avant l'installation au plafond, réglez les appareils à la longueur désirée en passant le fil vers le haut dans la canopée, puis en enroulant l'excédent de fil. Des ajustements mineurs peuvent être faits après l'installation. Pour baisser ou allonger le fil, appuyez sur le manche du bouton situé là où le fil sort de la canopée.



This fixture is designed to dim with a standard Triac forward phase dimmer. Dimming levels will vary by dimmer.

Recommended dimmers:

Lutron MACL-153M

Lutron DVCL-153P

Lutron SCL-153P

Or other compatible LED dimmer controls

Wattage should not exceed 150 watts of product for a 600 watt dimmer.