

LED TEMPORARY WORK LIGHT

Models: S13159

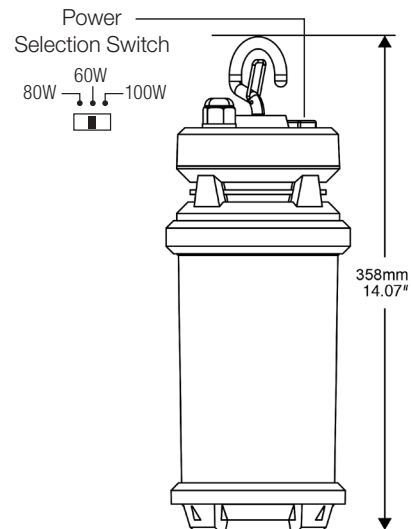


INSTALLATION AND SAFETY INSTRUCTIONS

IMPORTANT: Read before installing fixture. Retain for future reference.

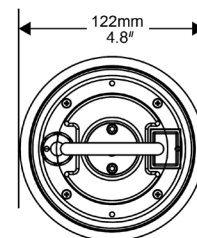
WARNING: Risk of fire or electric shock. Disconnect power before installation.

- Please read this manual carefully before use, make sure the application is in accordance with the instructions before use.
- Suitable for wet locations.
- Disconnect the power to avoid shock when the equipment is wet.
- This device is not intended for use with emergency exits.
- This lamp should be not installed in heat or sealed environments or near corrosive gases, so as not to affect the service life.
- Do not override any ignition of explosive materials on the surface, so as not to cause a fire.
- This lamp must be installed, tested and maintained by professionals using special equipment.
- Please check the product carefully after opening the package. If product is damaged, please keep the packaging and contact the local dealer.
- If using with 277V, remove the plug and wire the fixture in accordance with NEC and local codes.



PRODUCT FEATURES AND SPECIFICATIONS

The new generation LED Temporary High Bay is a work light with multi-functions. It's designed with handle and lamp pads which can be used as portable lights, and the hook structure of the lamp is very convenient to be used for hoisting. The lamp is designed in IP65, which can be used in a wet environment. The lamp has a large luminous angle and high power which is suitable for installation in open work spaces.



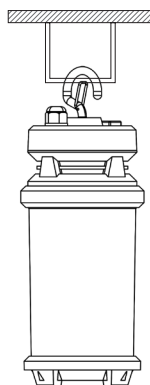
Item #	Description	Watts	Volts	CCT	Hours	Lumens	CRI
S13159	100W/LED/HID/TEMP/IP65	60/80/100	120-277V	5000K	50,000	7200/9200/11000	80

INSTALLATION

- Turn OFF power before installation.
- Follow installation steps 1 and 2.
- Turn ON power.

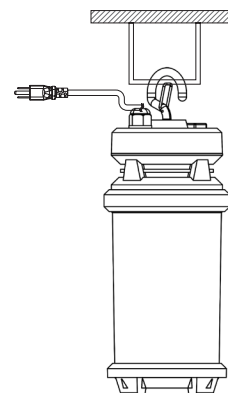
STEP 1

Hang on secure fixed wall or object by the base hook.



STEP 2

Plug in and turn ON the power (AC 120-277V).



Satco Products, Inc.
Brentwood, NY 11717

ESPAÑOL: **INSTRUCCIONES DE INSTALACIÓN Y SEGURIDAD**

LUZ DE TRABAJO TEMPORAL LED
Modelos: S13159

IMPORTANTE: Lea esto antes de instalar el accesorio. Consérvelo para referencia futura.

ADVERTENCIA:

- Antes del uso, lea este manual con cuidado, asegúrese de que la aplicación se haga de acuerdo a las instrucciones.
- Adecuado para lugares húmedos.
- Corte la electricidad para evitar la descarga cuando el equipo esté húmedo.
- Este dispositivo no está destinado a utilizarse en salidas de emergencia.
- No se debe instalar la lámpara en ambientes calurosos o sellados, o cerca de gases corrosivos, para no afectar la vida útil.
- No invalide la ignición de materiales explosivos en la superficie para no provocar incendios.
- La instalación, prueba y mantenimiento de esta lámpara debe ser realizada por profesionales usando equipamiento especial.
- Revise el producto con cuidado luego de abrir el paquete. Si el producto se encuentra dañado, guarde el empaque y póngase en contacto con su vendedor local.
- Si se utiliza con 277V, retire el enchufe y cablee el dispositivo de acuerdo con el código NEC y los códigos locales.

CARACTERÍSTICAS Y ESPECIFICACIONES DEL PRODUCTO:

La última generación de luminarias temporales de alto montaje de LED es una luz de trabajo con funciones múltiples. Fue diseñada con manijas y protectores de lámpara, que se pueden usar como luces portátiles, y la estructura con gancho de la lámpara es útil para su elevación. La lámpara está diseñada en IP65, que se puede utilizar en un ambiente húmedo. La lámpara tiene un gran ángulo luminoso y un alto poder, lo que la vuelve apta para instalaciones en espacios de trabajo abiertos.

INSTALACIÓN:

- APAGUE la electricidad antes de la instalación.
- Siga los PASOS DE INSTALACIÓN: 1 y 2.
- CONECTE la electricidad.

PASO 1: Cuélgalo en una pared u objeto fijo y seguro con el gancho de la base.

PASO 2: Enchufe y encienda la alimentación (CA 120-277V).

FRANCAIS: **INSTRUCTIONS SUR L'INSTALLATION ET LA SÉCURITÉ**

LAMPE DE TRAVAIL TEMPORAIRE À DEL
Modèles: S13159

IMPORTANT: Lisez avant d'installer le luminaire. Conservez à titre de référence.

AVERTISSEMENT:

- Avant d'utiliser ce produit, veuillez lire le présent manuel attentivement et vous assurer que l'application prévue est conforme aux directives.
- Convient aux endroits humides.
- Coupez l'alimentation afin d'éviter les décharges électriques lorsque le matériel est mouillé.
- Cet appareil n'est pas conçu pour utilisation avec des lampes de sorties d'urgence.
- Cette lampe ne doit pas être installée dans un milieu chaud ou un environnement hermétiquement clos, ni à proximité de gaz corrosifs: de telles conditions risqueraient de réduire la vie utile de l'appareil.
- Évitez de passer par-dessus des matières inflammables ou explosives, de manière à ne pas causer un incendie.
- L'installation, la mise à l'essai et l'entretien de cette lampe doivent être réalisés par des professionnels disposant d'un matériel spécial.
- Veuillez vérifier le produit attentivement après avoir ouvert son emballage. Si le produit est endommagé, veuillez conserver son emballage et communiquer avec votre vendeur local.
- En cas d'utilisation avec 277V, retirez la fiche et connectez le luminaire conformément aux codes NEC et locaux.

CARACTÉRISTIQUES GÉNÉRALES ET TECHNIQUES DU PRODUIT:

Le luminaire à voûte temporaire à DEL de la nouvelle génération est un luminaire de travail multifonctions. Il est conçu avec poignée et blocs d'éclairage qui peuvent être utilisés comme lampes mobiles, et la structure à crochet de l'appareil est très commode pour fin d'utilisation comme dispositif de levage. La lampe est conçue en IP65, qui peut être utilisée dans un environnement humide. Le luminaire offre un angle lumineux étendu et beaucoup de puissance d'éclairage, lesquels conviennent aux installations en espaces de travail ouverts.

INSTALLATION:

- COUPEZ l'alimentation électrique avant l'installation.
- Pour installer un seul produit, suivez ces ÉTAPES POUR L'INSTALLATION: 1 et 2.
- METTEZ EN CIRCUIT.

ÉTAPE 1: Accrochez-vous à un mur fixe sécurisé ou à un objet par le crochet de base.

ÉTAPE 2: Branchez et allumez l'alimentation (AC 120-277V).