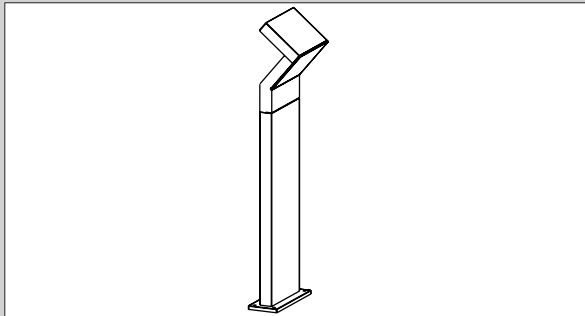
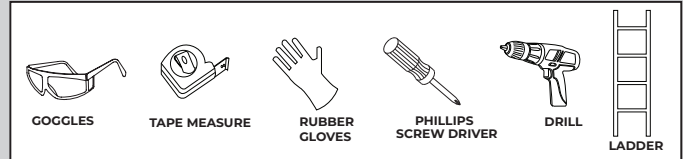


# INSTALLATION GUIDE

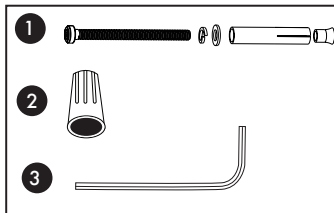
VONN LIGHTING MODEL#  
VOB226088



## TOOLS YOU MAY NEED

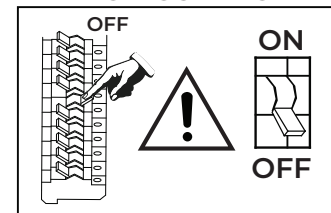


## PARTS LIST



- 1 M6X80 Expansion Bolt, Pipe, Nut, Lock Washer, Flat Washer. x4
- 2 Wire Cap. x4
- 3 Wrench. x1

## CIRCUIT BOX



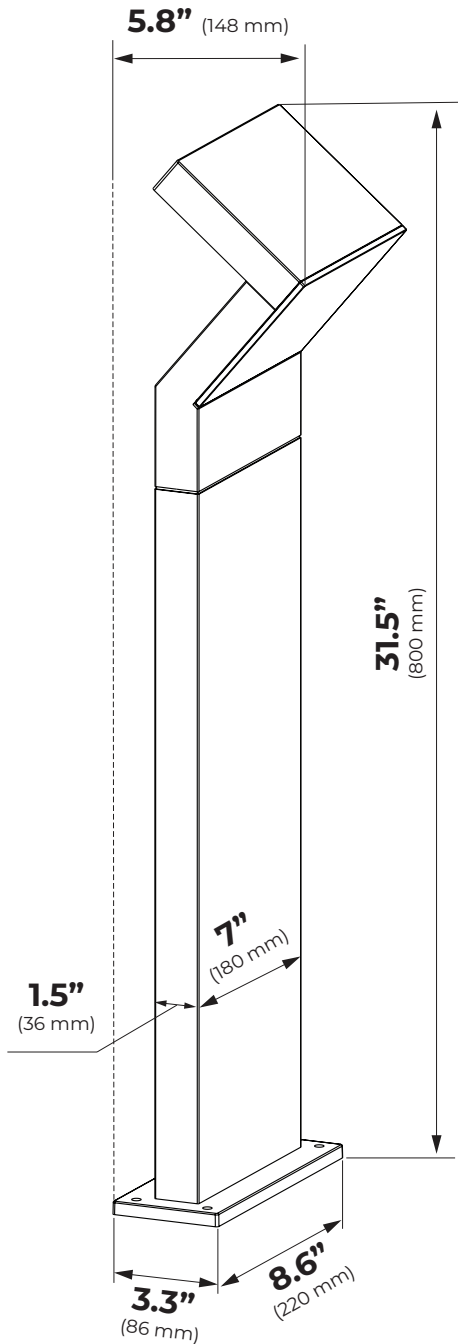
## LED INFO & WARNINGS

<p>Please read and understand the entire manual before attempting to assemble, operate, or install the product.</p>	<p>Make sure that you have all necessary parts by checking the parts list. If any part is missing or damaged please contact VONN LIGHTING CUSTOMER SERVICE at 888-604-8666 for a replacement.</p>
<p>All parts must be used as indicated in these instructions. Do not substitute any parts, leave parts out, or use any parts that are worn or broken.</p>	<p>Inspect the LED fixture prior to installation to make sure that it has not been damaged during shipping.</p>
<p>Please handle the LED light with care when unpacking. Do not apply pressure to the LED's, do not open any factory sealed compartments, and do not touch the LEDs with your hands.</p>	<p>VONN highly recommends using a qualified and licensed electrician to install fixture. </p> <p>120V. Not dimmable.</p>
<p>VONN recommends to install the fixture on its own independent circuit. Do not install the fixture on the same circuit with the other appliances, or HVAC systems.</p>	<p>Do not remove or replace VONN manufactured parts that are provided with the fixture.</p>
<p>Place the electrical switch in the "OFF" position.</p>	<p>Please use watertight box for electrical connections.</p>
<p>Shut "OFF" the electricity at main fuse box.</p>	<p>Attention: This VONN fixture is not dimmable.</p>

# Step 1



Turn off the power at the breaker box. Test the power is off at the wire connector box with a circuit tester.



## Legend

L = Live/Hot/Black

N = Neutral/White

⊕ = Ground/Green

## Component List



1

M6X80 Expansion Bolt Pipe Nut  
Lock washer  
Flat washer x 4



2

Wire Cap  
x 4



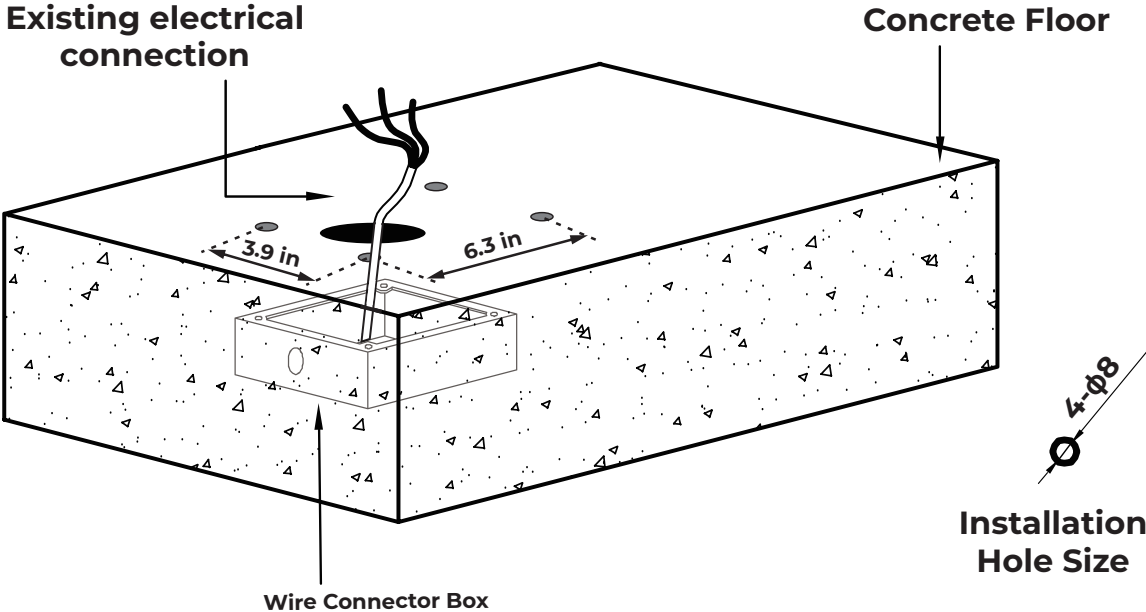
3

Wrench  
x 1

# Step 2



Drill holes in the concrete floor and install the expansion pipes.



# Step 3

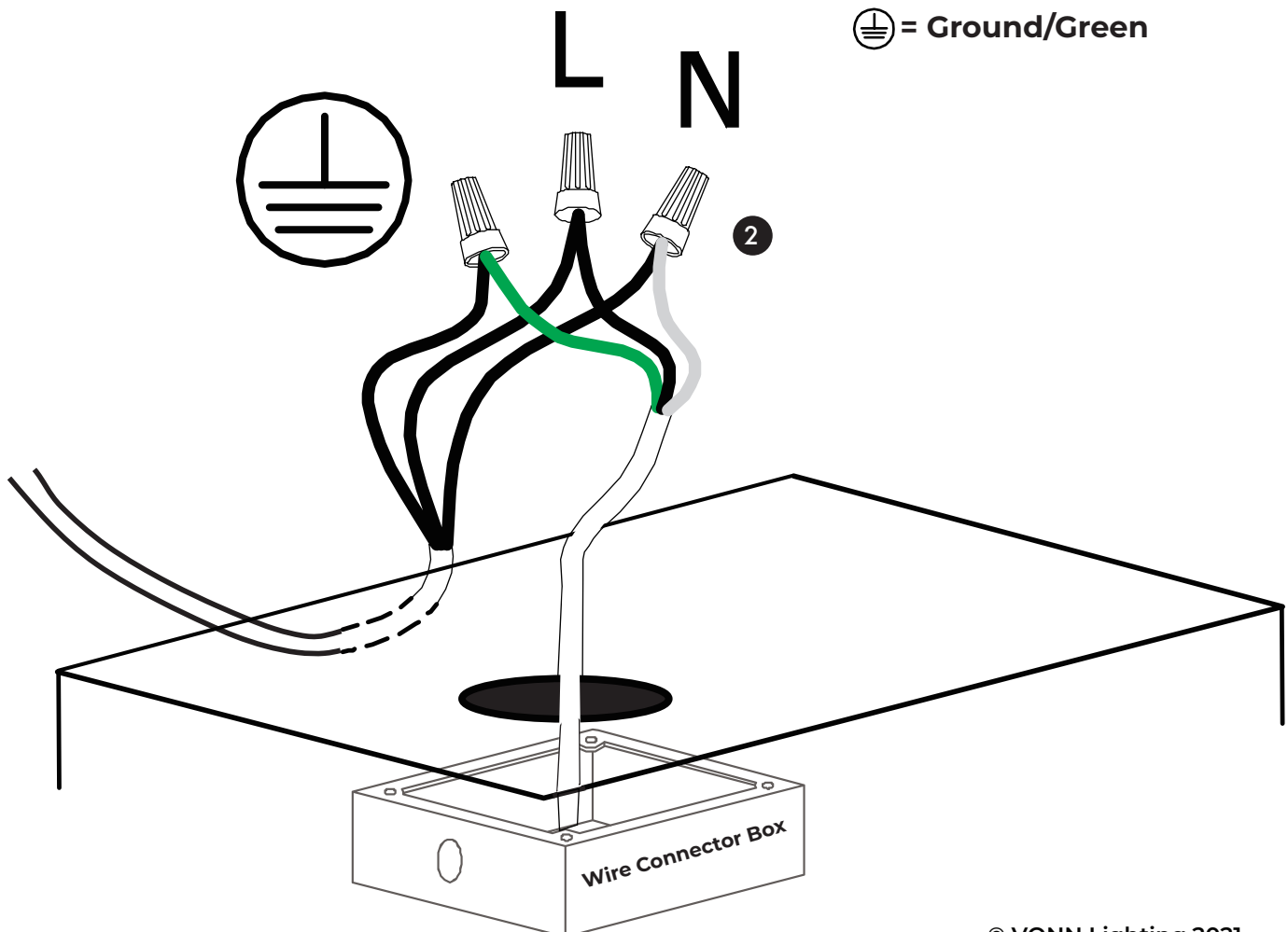
- A. Place all high voltage wires in a water proof wire connector box.
- B. Connect the wires with wire caps, connect the Black wire from the light fixture to the live wire in your wire connector box.
- C. Connect the White wire from the light fixture to the neutral wire in the wire connector box.
- D. Connect the Green wire from the light fixture to the ground wire in the wire connector box.

## Legend

L = Live/Hot/Black

N = Neutral/White

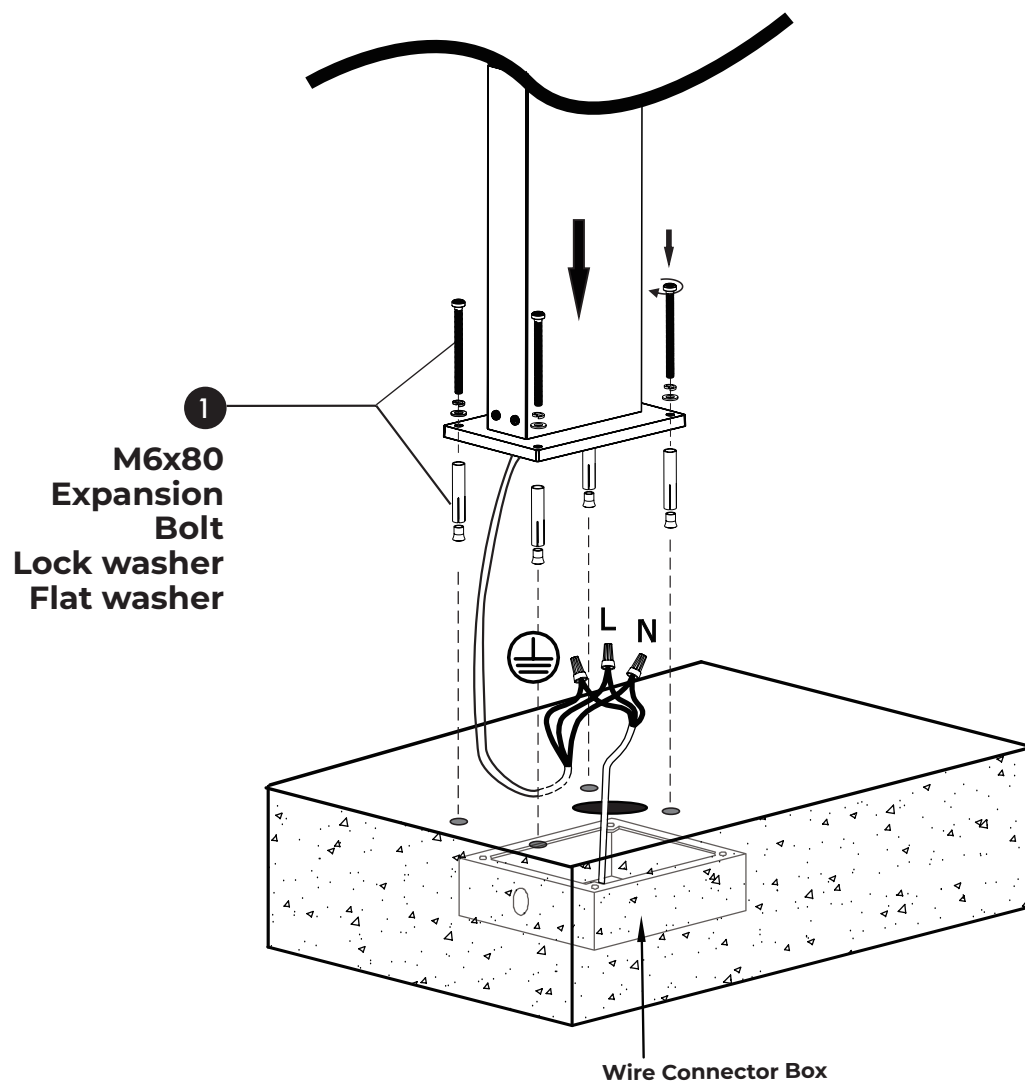
⊕ = Ground/Green



# Step 4

VONN

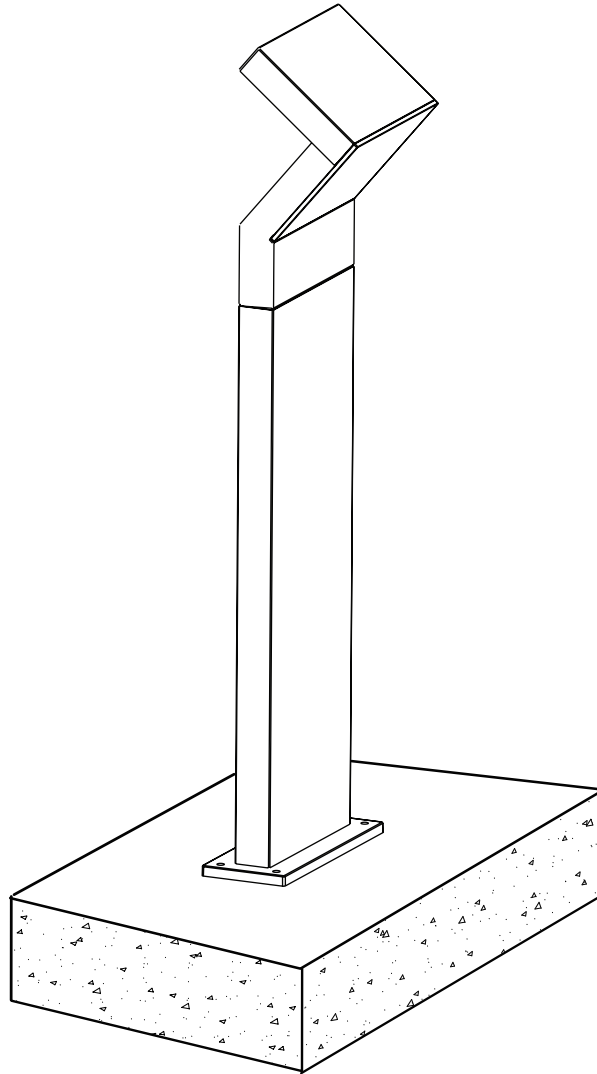
Install the light fixture to concrete floor with provided expansion bolts, lock washers and flat washers.



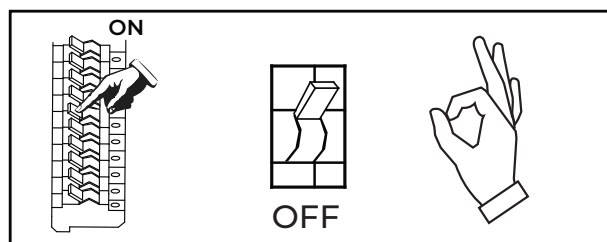
# Step 5



Turn electricity "ON" at main fuse box.



## Circuit Box



## GUIDE D'INSTALLATION :

### VONN LIGHTING MODÈLE N° VOB226088

# VONN



#### OUTILS DONT VOUS POURRIEZ AVOIR BESOIN



LUNETTES DE PROTECTION



MÈTRE RUBAN



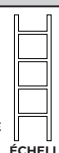
GANTS EN C AOUTCHOUC



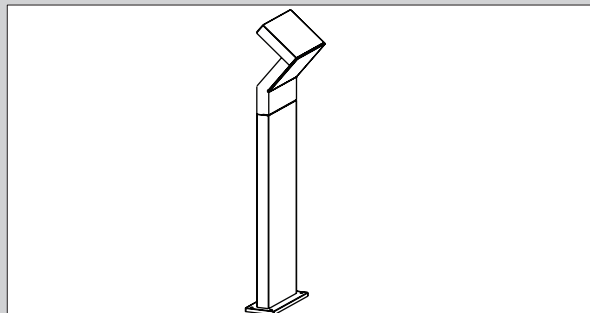
TOURNEVIS CRUCIFORME



PERCEUSE



ÉCHELLE



## Liste des pièces



- 1 Boulon de scellement M6X80, tuyau, écrou, Rondelle de blocage, rondelle plate. x4

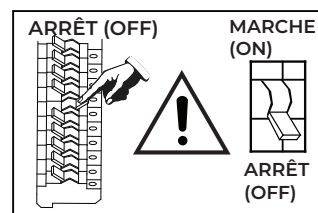


- 2 Muselet x4



- 3 Clé x1

## BOÎTIER DE CIRCUIT ÉLECTRIQUE



## INFORMATIONS ET MISES EN GARDE POUR LES DEL ⚠

Assurez-vous de lire et de bien comprendre tout le manuel avant d'assembler, de mettre en marche ou d'utiliser le produit.

Assurez-vous que vous êtes bien en possession de toutes les pièces nécessaires en vérifiant la liste des pièces. Si une pièce est manquante ou endommagée, veuillez contacter le SERVICE CLIENTÈLE DE VONN LIGHTING au 888-604-8666 pour un remplacement.

Toutes les pièces doivent être utilisées comme indiqué dans ces instructions. Ne remplacez ni oubliez aucune pièce et n'utilisez aucune pièce usée ou cassée.

Vérifiez le luminaire DEL (à diode électroluminescente) avant l'installation pour vous assurer qu'il n'a pas été endommagé pendant le transport.

Manipulez la DEL avec précaution lors du déballage. N'appliquez aucune pression sur les DEL, n'ouvrez aucun compartiment scellé en usine et ne touchez pas les DEL avec vos mains.

VONN recommande vivement de faire appel à un électricien qualifié et agréé pour l'installation le luminaire. 120 V. Pas à intensité réglable. ⚠

VONN recommande d'installer le luminaire sur son propre circuit indépendant. N'installez pas le luminaire sur le même circuit avec d'autres appareils ou les systèmes de chauffage, ventilation et climatisation (CVC).

Ne pas enlever ou remplacer les pièces fabriquées par VONN et qui sont fournies avec le luminaire.

Placez l'interrupteur électrique en position « OFF ».

Veuillez utiliser un boîtier étanche pour les connexions électriques.

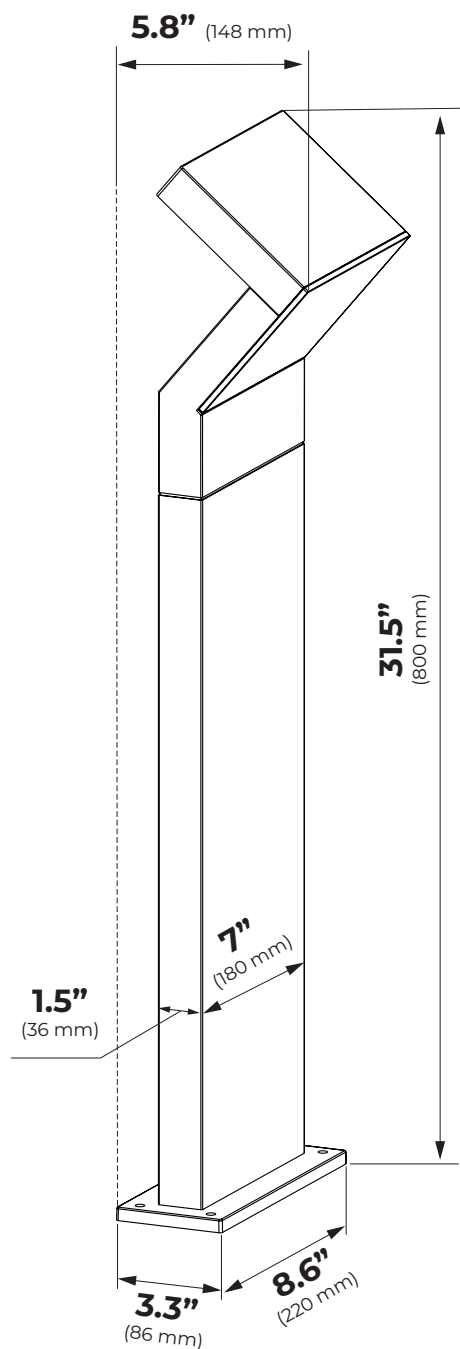
Coupez l'alimentation électrique au niveau du coffret à fusibles principal.

Attention: Ce luminaire VONN n'est pas à intensité réglable.

# Étape n° 1

VONN

Coupez le courant au niveau du coffret à disjoncteurs.  
Testez le courant au niveau de la boîte de connexion  
des fils à l'aide d'un testeur de circuit.



## Légende

L = Vif/chaud/noir

N = Neutre/blanc

⊕ = Mise à la terre/vert

## Liste des composants



1

Boulon de scellement  
M6X80, tuyau, écrou  
Rondelle de blocage  
Rondelle plate x 4



2

Muselet  
x 4



3

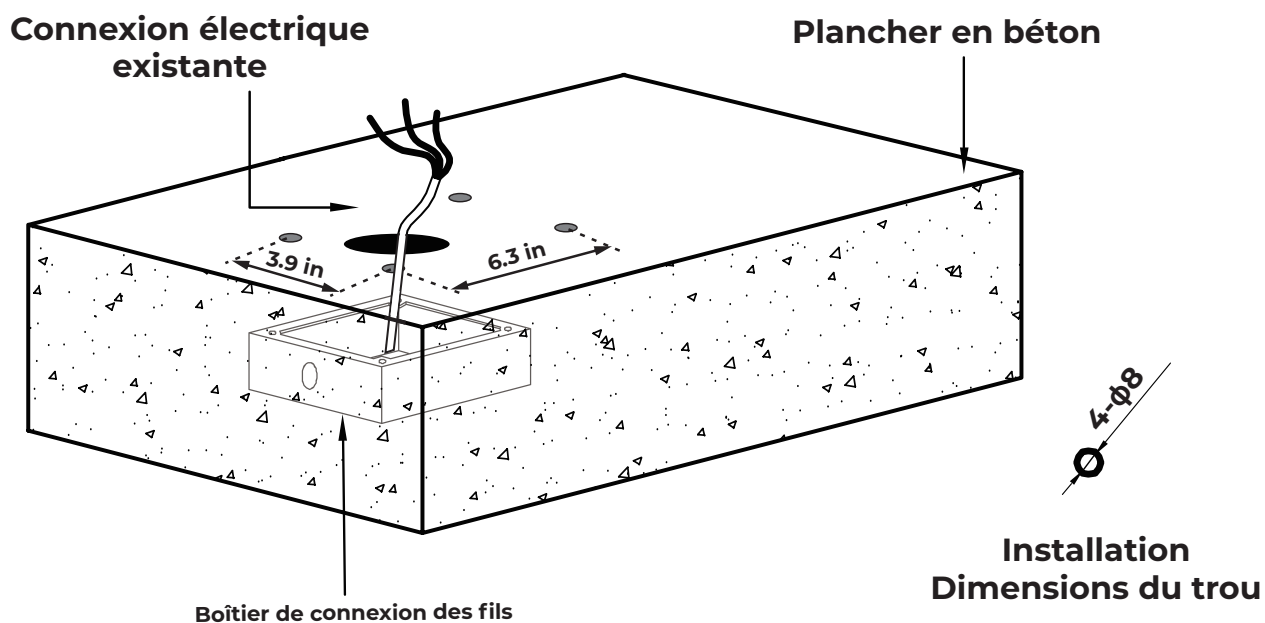
Clé  
x 1



# Étape n° 2

VONN

Percez des trous dans le sol en béton et installez les tuyaux d'expansion.



# Étape n° 3

VONN

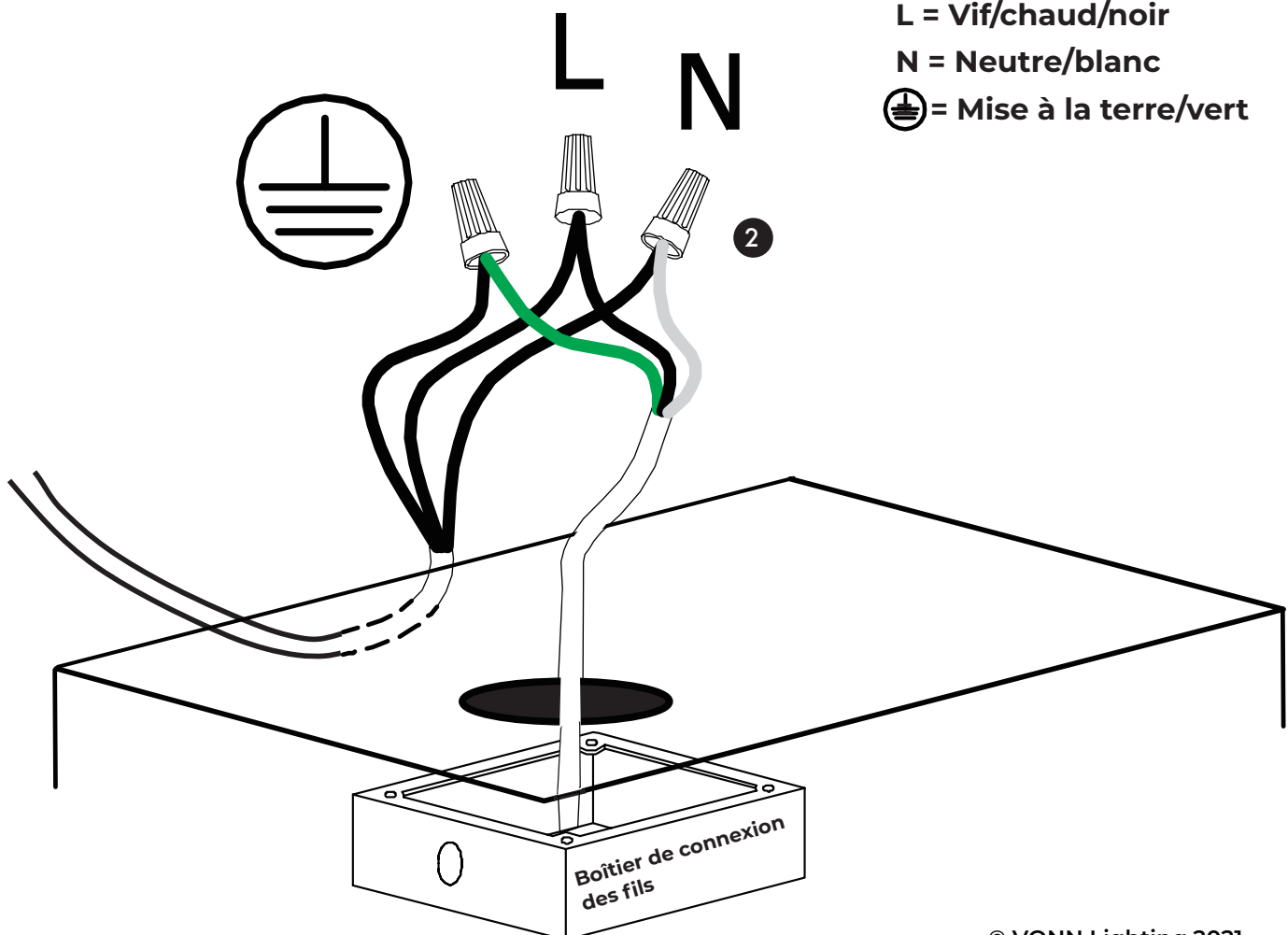
- A. Placez tous les fils haute tension dans un boîtier de connexion étanche.
- B. Connectez les fils avec des muselets, connectez le fil noir du luminaire au fil sous tension dans votre boîtier de connexion des fils.
- C. Connectez le fil blanc du luminaire au fil neutre dans votre boîtier de connexion des fils.
- D. Connectez le fil vert de l'appareil d'éclairage au fil de mise à la terre dans votre boîtier de connexion des fils.

## Légende

L = Vif/chaud/noir

N = Neutre/blanc

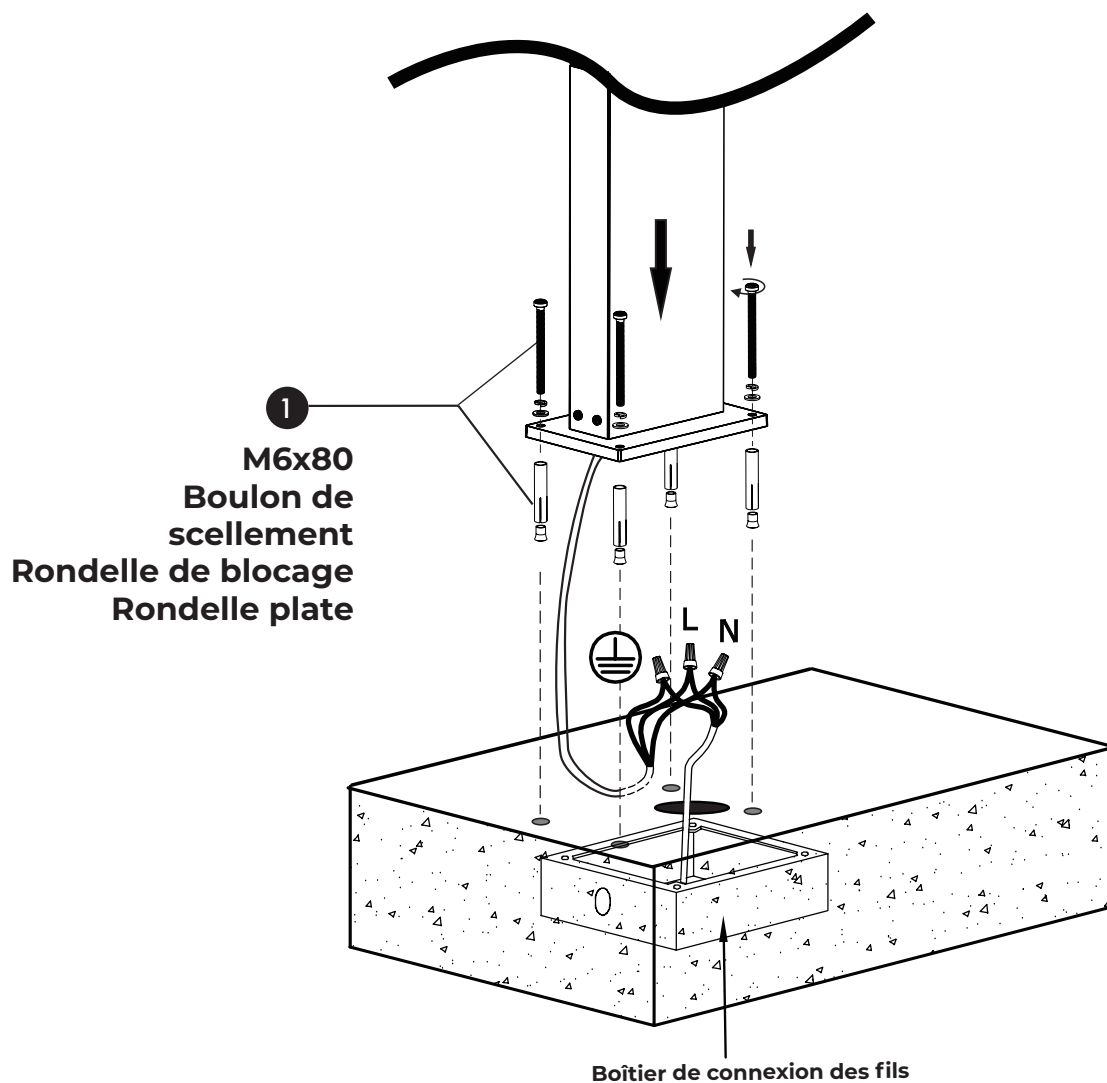
⊕ = Mise à la terre/vert



# Étape n° 4

VONN

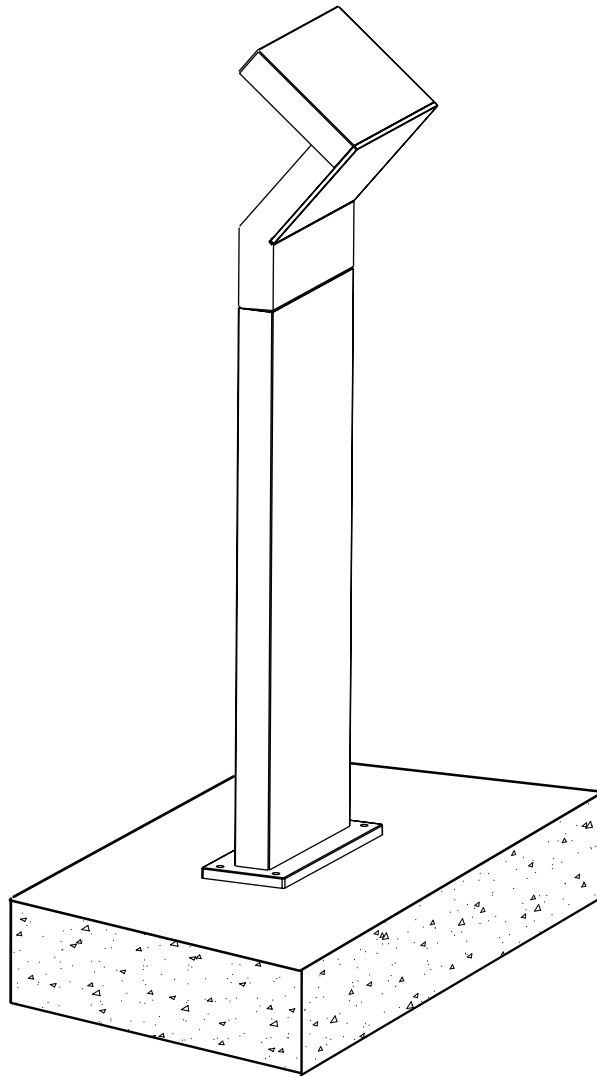
Installez le luminaire sur le plancher en béton à l'aide des boulons de scellement, des rondelles de blocage et des rondelles plates fournis.



# Étape n° 5

VONN

Rétablissez le courant au niveau du boîtier à fusibles.



Boîtier de circuit électrique

