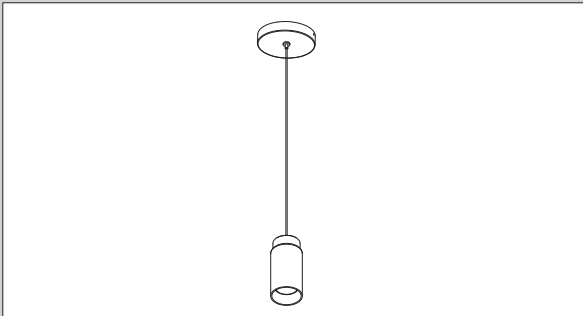
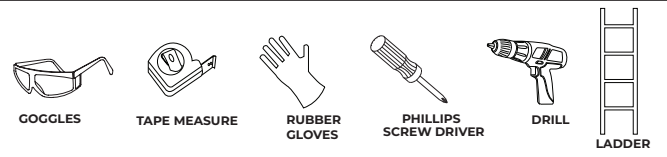


# INSTALLATION GUIDE

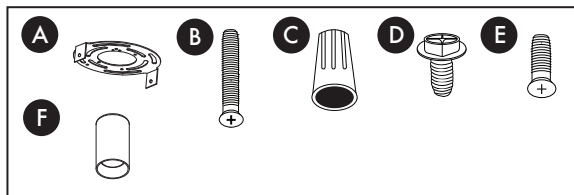
VONN LIGHTING MODEL#  
VAP2111



## TOOLS YOU MAY NEED

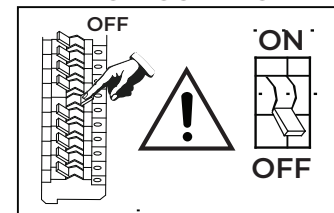


## PARTS LIST



- A. Mounting Bracket x 1
- B. Outlet Screws x 3
- C. Wire Connectors x 3
- D. Ground Screw x 1
- E. Canopy Screws x 2
- F. Glass Shade x 1

## CIRCUIT BOX

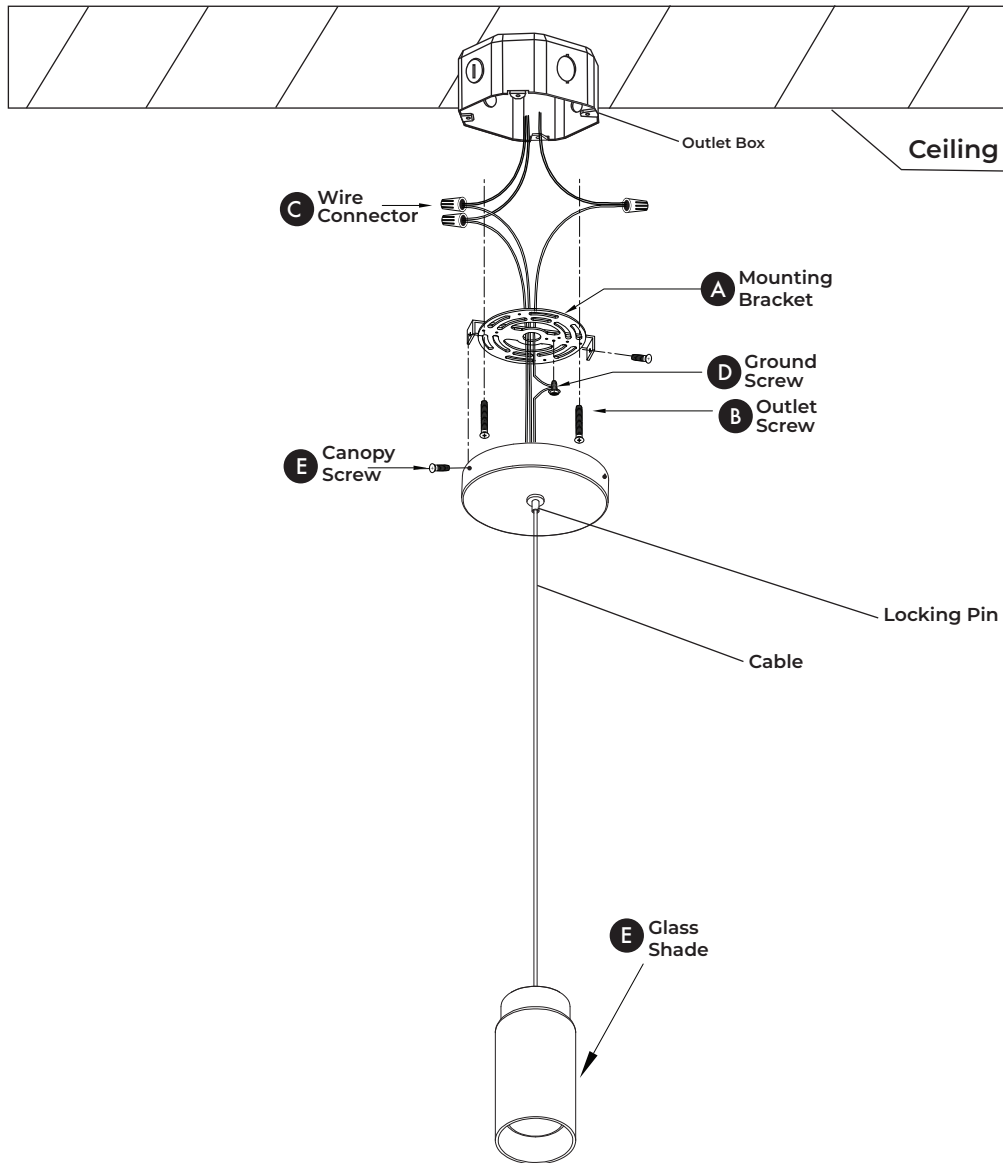


## LED INFO & WARNINGS ⚠️

<p>Please read and understand the entire manual before attempting to assemble, operate, or install the product.</p>	<p>Make sure that you have all necessary parts by checking the parts list. If any part is missing or damaged please contact VONN LIGHTING CUSTOMER SERVICE at 888-604-8666 for a replacement.</p>
<p>All parts must be used as indicated in these instructions. Do not substitute any parts, leave parts out, or use any parts that are worn or broken.</p>	<p>Inspect the LED fixture prior to installation to make sure that it has not been damaged during shipping.</p>
<p>Please handle the LED light with care when unpacking. Do not apply pressure to the LED's, do not open any factory sealed compartments, and do not touch the LEDs with your hands.</p>	<p>VONN highly recommends to use a qualified, licensed electrician to install the fixture. ⚠️</p>
<p>VONN recommends to install the fixture on its own independent circuit. Do not install the fixture on the same circuit with the other appliances, or HVAC systems.</p>	<p>Do not remove or replace VONN manufactured parts that is provided with the fixture.</p>
<p><b>DO NOT CUT WIRES</b> ⚠️ attached to the fixture under any circumstance. Cutting wires will VOID your warranty. Excess cable should be neatly looped and tucked into the canopy.</p>	<p>VONN recommends ELV (Electric Low Voltage) type dimmers for this fixture.</p>
<p>Place the wall switch in the "OFF" position of the room you are installing the fixture.</p>	<p>Shut "OFF" the electricity at main fuse box.</p>

# Fixture Diagram

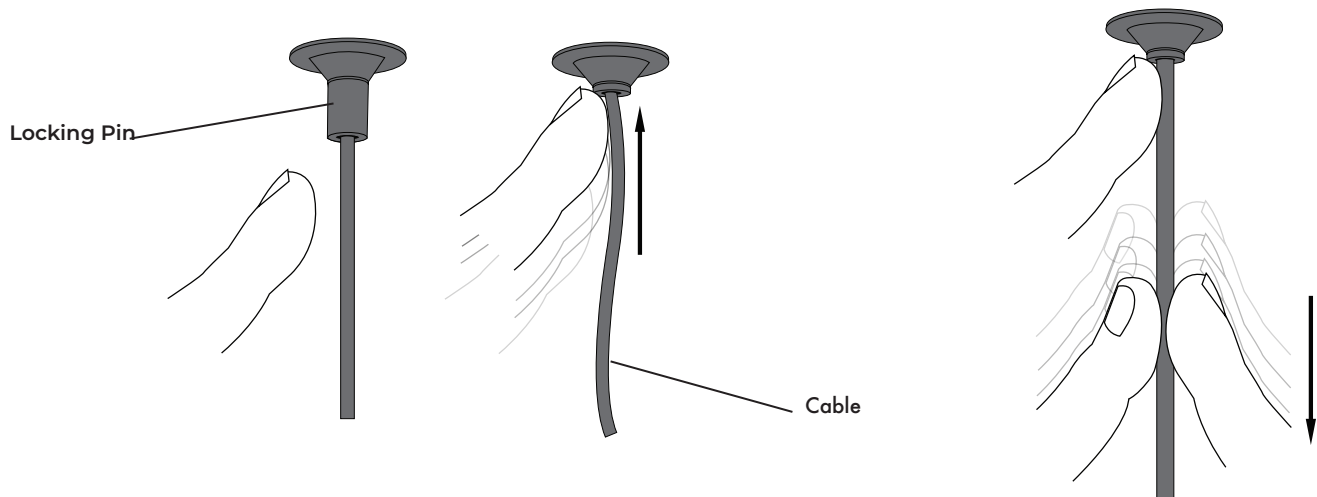
VONN



# Instructions

VONN

## Step 1. Adjust Height

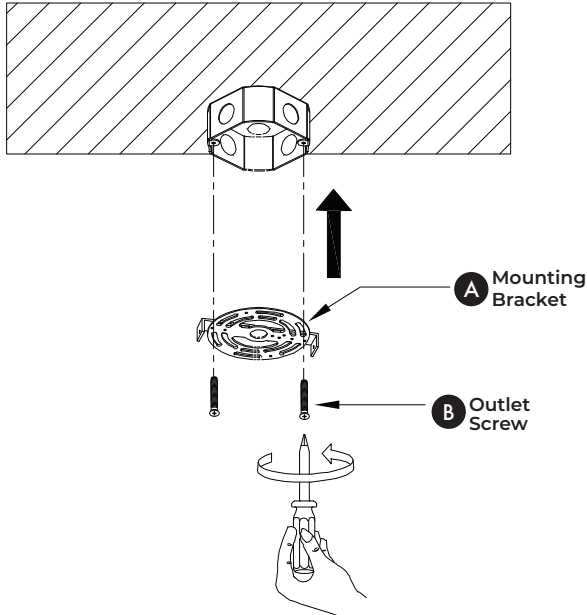


The length of the cable is adjustable. To determine the proper length of the fixture, hold the fixture canopy up against the outlet box in the ceiling to adjust the cable.

Depress locking pin on the canopy, hold pin in place, and pull down or push up on the cable. Repeat step for each cable.

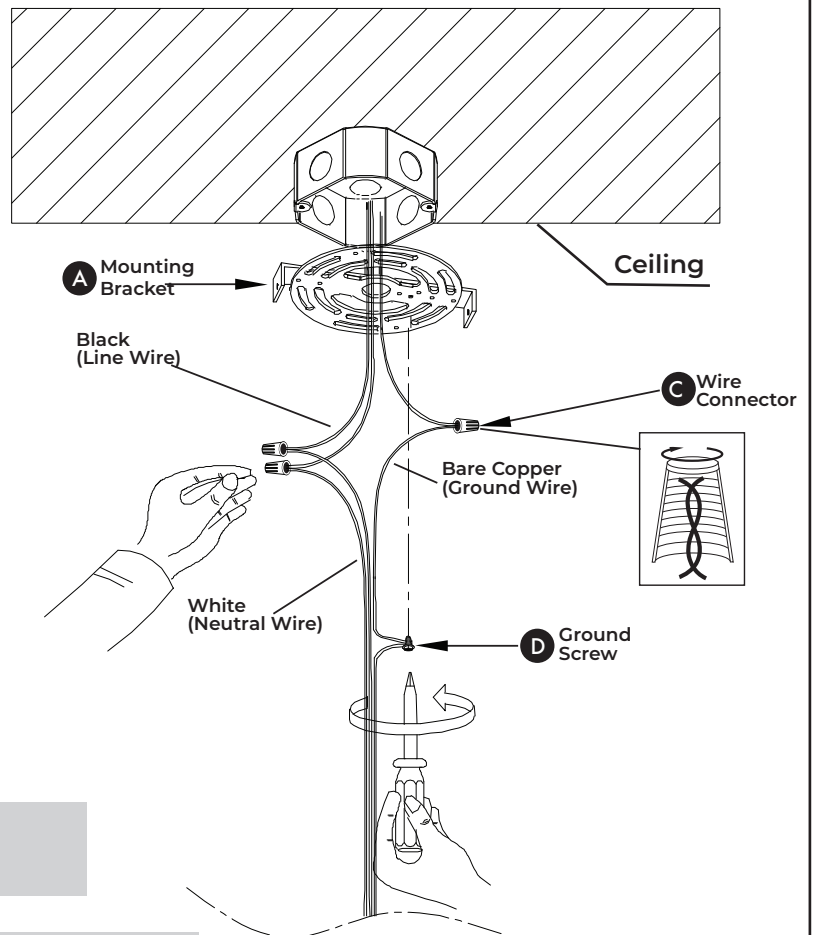
**Installer Tip (1):** It is recommended that two installers are required to adjust the height of the fixture. One installer to hold the fixture, and the second installer to adjust the cables.

## Step 2. Install Mounting Bracket



Secure mounting bracket (A) with outlet screws (B).

## Step 3. Connect Wires



### Supply Wires:

Connect Black (Line Wire) from fixture to Black (Hot Wire) from outlet box.

Connect White (Neutral Wire) from fixture to White (Neutral Wire) from outlet box.

### Ground Wires:

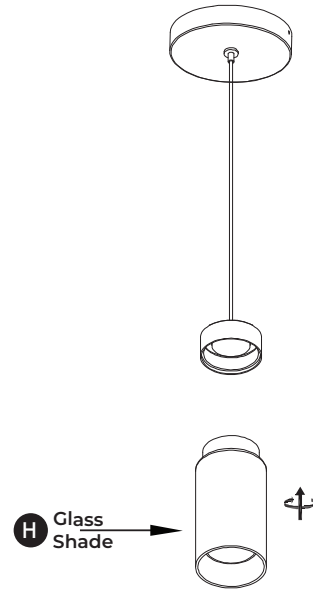
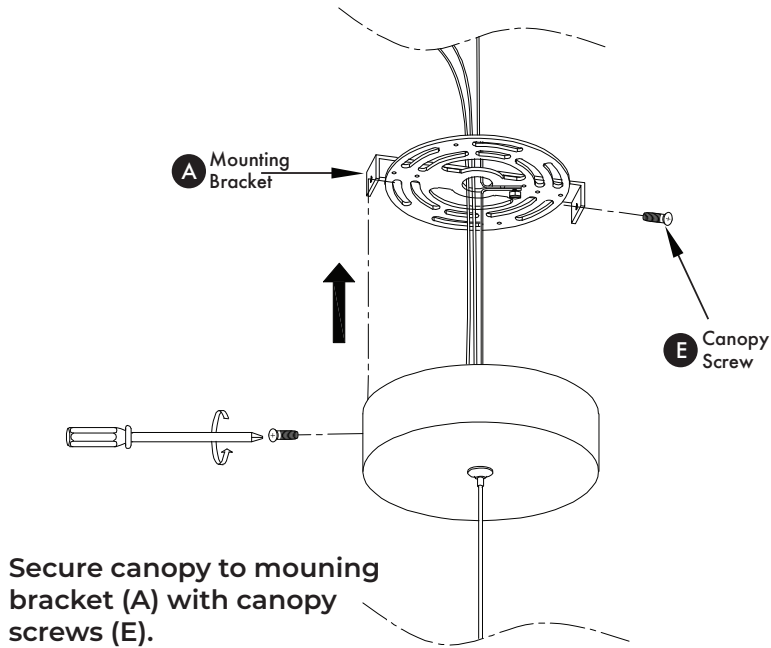
Connect Bare Copper (Ground Wire) from fixture to Green or Bare Copper (Ground Wire) from outlet box.

Twist wires together clockwise and secure with wire connector (C).

**Installer Tip (2):** If ground wire is not available in outlet box, then secure Bare Copper (Ground Wire) from fixture to ground screw (D) on mounting bracket (A).

**Installer Tip (3):** It is recommended that two installers are required to install the fixture. One installer to hold the fixture, and the second installer to connect the wires.

## Step 4. Mount Fixture

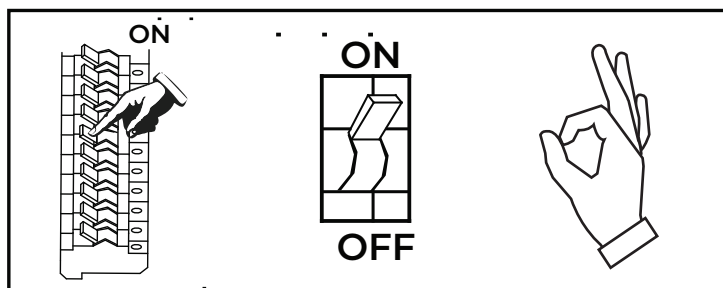


## Step 5. Turn Power ON

Turn electricity "ON" at main fuse box.

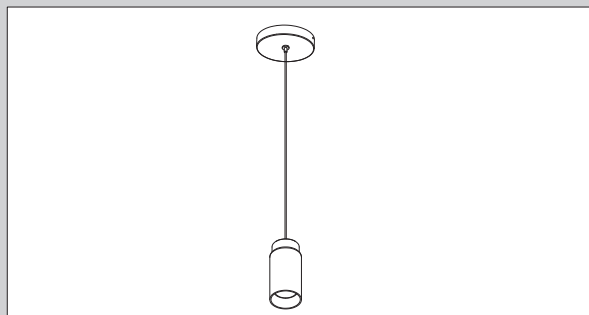
Place the recommended ELV type dimmer switch in the "ON" position to test the fixture.

### Circuit Box



## GUIDE D'INSTALLATION :

### MODÈLE D'ÉCLAIRAGE VONN N° VAP2111



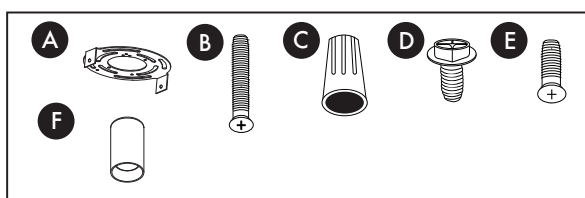
# VONN



#### OUTILS DONT VOUS POURRIEZ AVOIR BESOIN

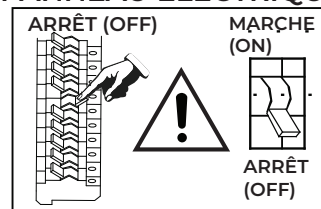


### LISTE DES PIÈCES



- A. Support de montage x 1
- B. Vis de boîtier de dérivation x 3
- C. Connecteurs fils électriques x 3
- D. Vis de mise à la terre x 1
- E. Vis de canopée x 2
- F. Abat-jour en verre x 1

### PANNEAU ÉLECTRIQUE

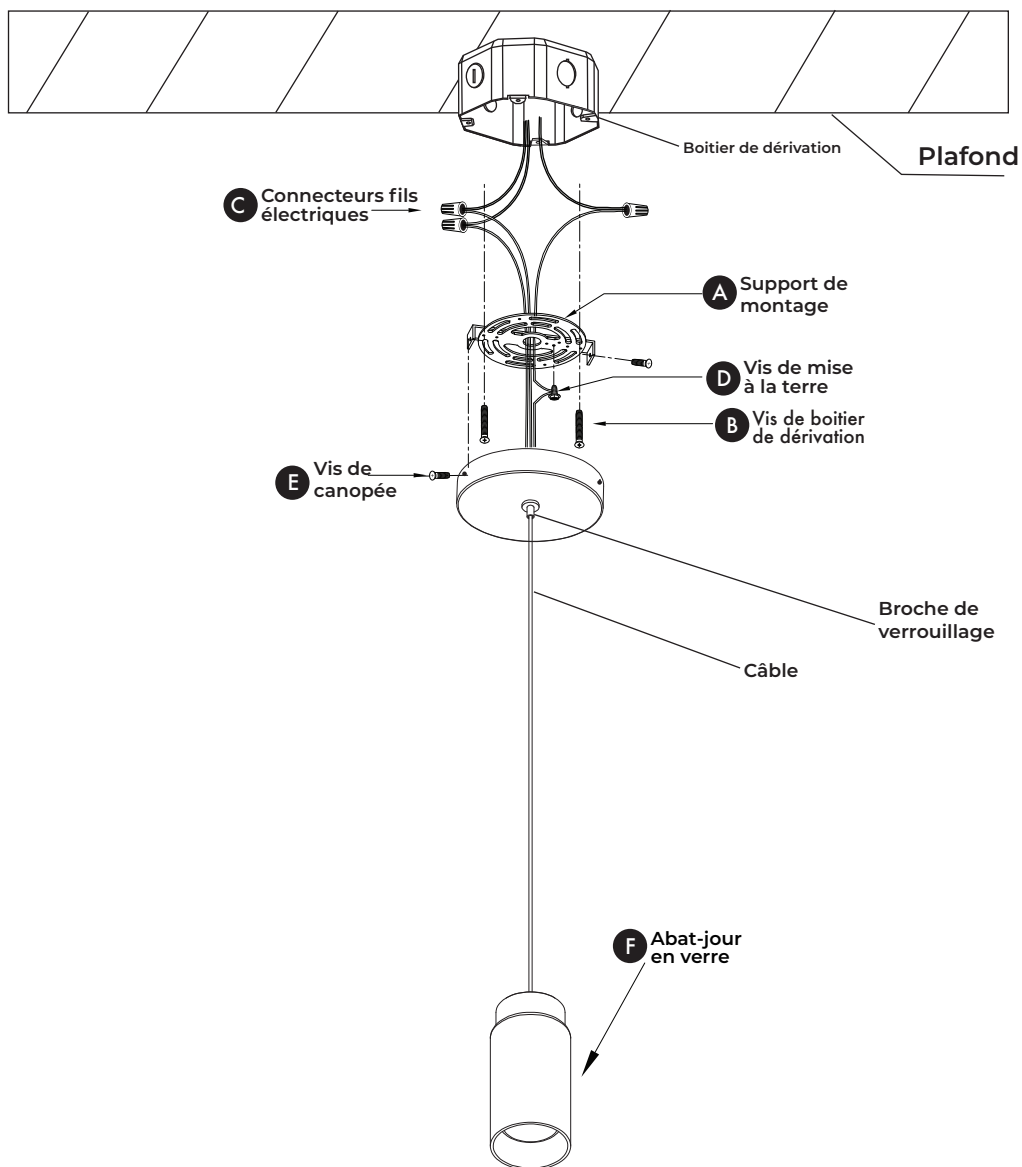


### INFORMATIONS ET MISE EN GARDE CONCERNANT LES DEL ⚠

<p>Veuillez lire et comprendre l'ensemble du manuel avant de procéder à l'assemblage, d'utiliser ou d'installer le produit.</p>	<p>Assurez-vous que vous êtes bien en possession de toutes les pièces nécessaires en vérifiant la liste des pièces. Si vous constatez qu'une pièce est manquante ou endommagée, contactez le SERVICE CLIENT ÉCLAIRAGE DE VONN au 888-604-8666 pour demander son remplacement.</p>
<p>Chacune des pièces doit être utilisée conformément à ces instructions. Ne remplacez ni oubliez aucune pièce et n'utilisez aucune pièce usée ou cassée.</p>	<p>Vérifiez l'appareil DEL (à diode électroluminescente) avant l'installation pour vous assurer qu'il n'a pas été endommagé au cours de son transport.</p>
<p>Manipulez la DEL avec précaution lors du déballage. N'appliquez aucune pression sur les DEL, n'ouvrez aucun compartiment scellé en usine et ne touchez pas les DEL avec vos mains.</p>	<p>VONN conseille vivement de faire appel à un électricien professionnel pour l'installation du luminaire. ⚠</p>
<p>VONN recommande de monter le luminaire sur un circuit indépendant. N'installez pas le luminaire sur le même circuit que les autres appareils électroménagers ou systèmes CVCA..</p>	<p>Ne supprimez pas et ne remplacez pas le mécanisme VONN d'origine fourni avec le luminaire.</p>
<p>NE COUPEZ PAS EN AUCUN CAS LES CÂBLES ⚠ fixés au luminaire. Couper les câbles ANNULERA votre garantie. Le câble excédentaire doit être soigneusement bouclé et rangé dans la canopée.</p>	<p>VONN recommande des variateurs BT (basse tension) pour ce luminaire.</p>
<p>Placez l'interrupteur mural de la pièce dans laquelle vous installez l'appareil sur la position « OFF ».</p>	<p>Coupez l'alimentation électrique directement à l'armoire à fusibles.</p>

# Schéma de montage du luminaire

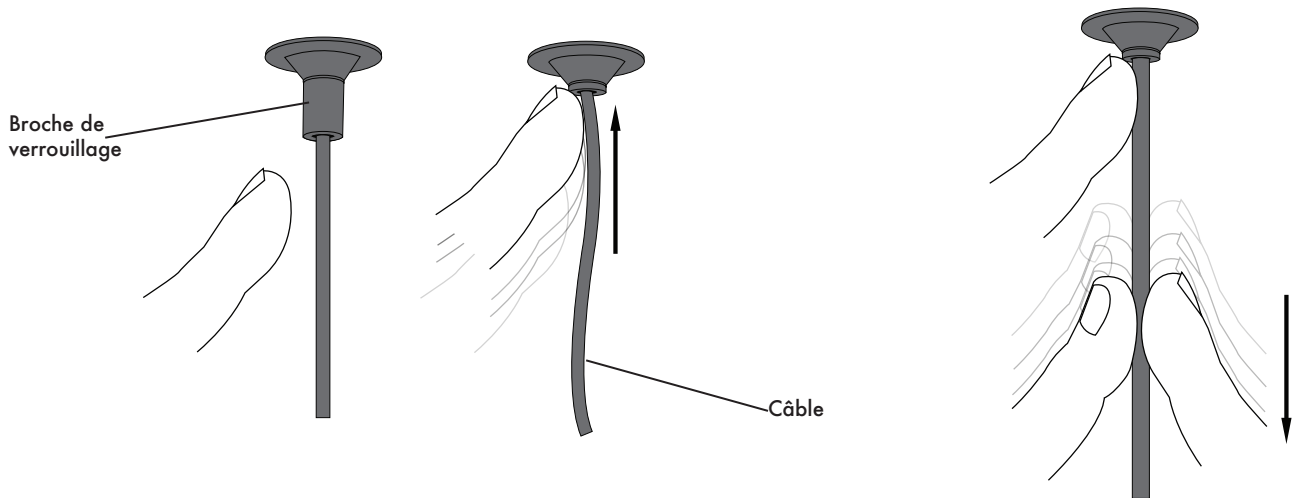
VONN



# Instructions

VONN

## Étape 1. Ajuster la hauteur



La longueur du câble est réglable. Pour déterminer la longueur appropriée du luminaire, maintenez la canopée du luminaire contre le boîtier de dérivation au plafond pour ajuster le câble.

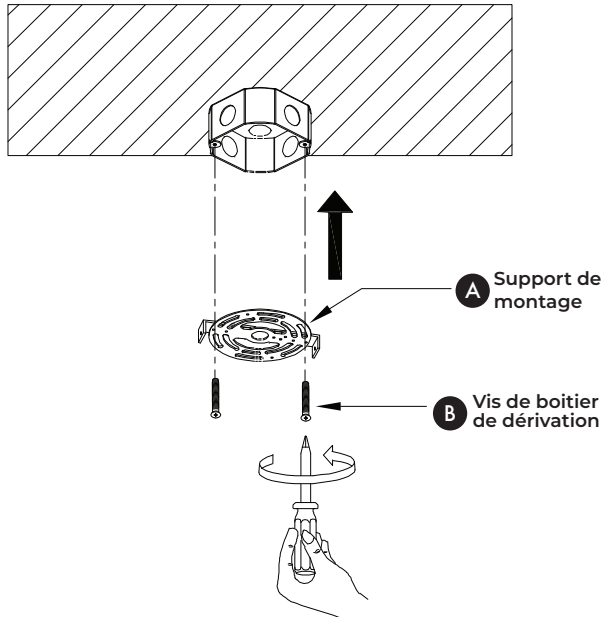
Appuyez sur la broche de verrouillage sur la canopée, maintenez la broche en place et tirez vers le bas ou poussez le câble. Répétez l'étape pour chaque câble.

**Conseil d'installation (1) :** Il est recommandé que le réglage de la hauteur du luminaire soit effectué par deux personnes. Une personne pour tenir le luminaire et la seconde personne pour ajuster les câbles.



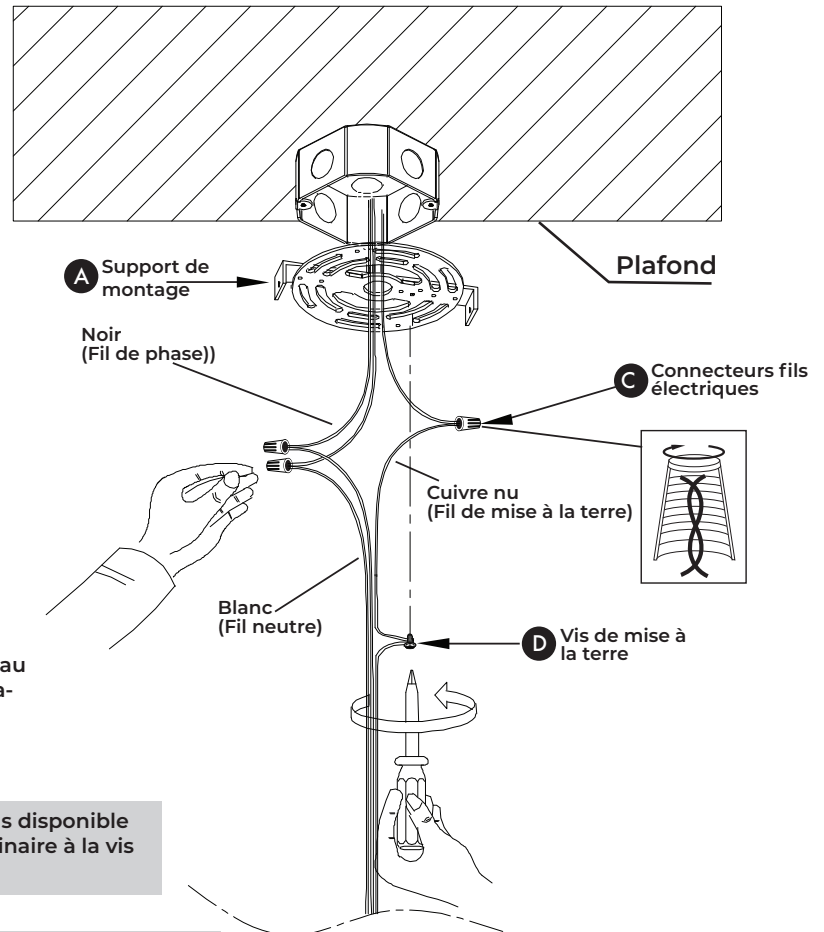
## Étape 2. Installer le support de montage

VONN



Secure mounting bracket (A) with outlet screws (B).

## Étape 3. Connecter les fils



Câbles d'alimentation :

Connectez le noir (Fil de phase) du luminaire au noir (fil à chaud) du boîtier de dérivation.

Connectez le blanc (fil neutre) du luminaire au blanc (fil neutre) du boîtier de dérivation.

Fils de mise à la terre :

Connecter le cuivre nu (fil de mise à la terre) du luminaire au vert ou cuivre nu (fil de mise à la terre) du boîtier de dérivation.

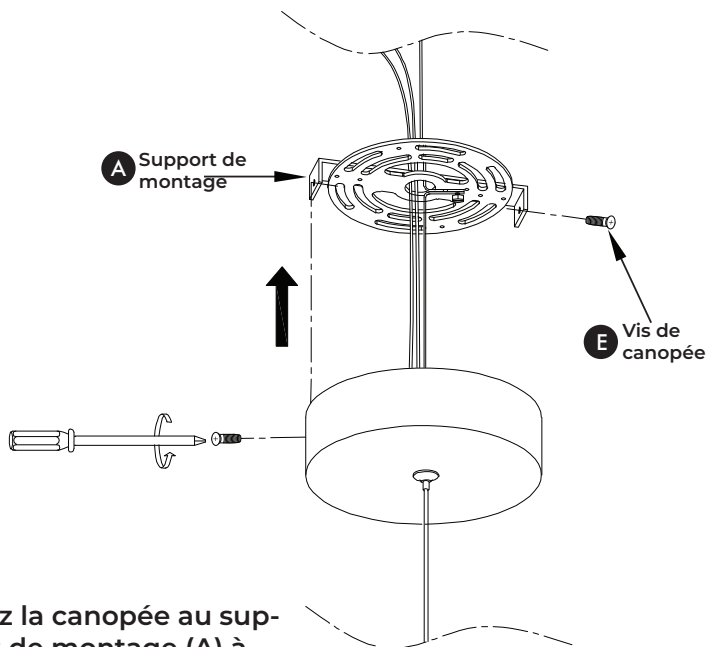
Tordez les fils ensemble dans le sens des aiguilles d'une montre et fixez-les avec le connecteur de fil (C).

Conseil d'installation (2) : Si le fil de mise à la terre n'est pas disponible dans la boîte de dérivation, fixez le fil de cuivre nu du luminaire à la vis de mise à la terre (D) du support de montage (A).

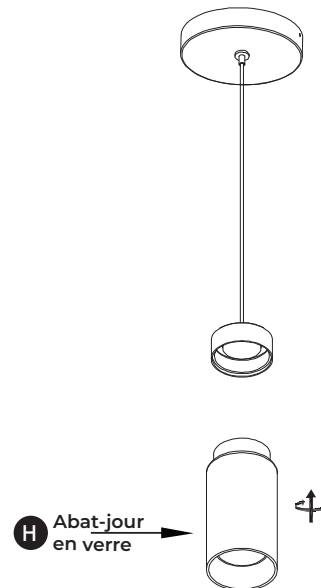
Conseil d'installation (3) : Il est recommandé que l'installation du luminaire soit effectuée par deux personnes. Une personne pour tenir le luminaire et la seconde personne pour connecter les fils électriques.

## Étape 4. Montage du luminaire

VONN



Fixez la canopée au support de montage (A) à l'aide des vis de canopée (E).



## Étape 5. Rétablir le courant

Armez le fusible (position « ON ») à la boîte à fusibles principale  
Placez le variateur de lumière de type BT recommandé sur « ON » (Allumé) pour tester le luminaire.

### Boitier coupe-circuit

