



Raptor

BY

minkaAire[®]
A Minka Group[®] Co.

Patentes de Estados Unidos :D825,050; D833,593

MANUAL DE INSTRUCCIONES CERTIFICADO DE GARANTIA

Este producto está protegidos por la ley Federal y / o Estatal de los Estados Unidos, incluyendo Patentes, Marcas registradas y / o leyes de derechos de autor.

© 2019 Minka Lighting Inc. El diseño manual y todos los elementos del diseño manual están protegidos por la ley Federal y / o Estatal de los Estados Unidos, incluyendo Patentes, Marcas registradas y / o leyes de derechos de autor.



La garantía de Minka-Aire® es de un año a partir de (1) la fecha de compra de un distribuidor autorizado de Minka-Aire®. Esta garantía sólo es válida para el comprador original o al usuario contra cualquier defecto de material y mano de obra (focos no incluidos) por (1) año completo. Además, Minka-Aire® garantiza por vida el motor del ventilador de techo únicamente por vida (con exclusión de los controles de la pared y componentes eléctricos), al comprador original o al usuario.

- * La garantía queda anulada con el uso de los equipos eléctricos que no son de Minka-Aire®, controles de ejemplo, interruptores de pared o interruptores eléctricos regulador, etc ...
- * La garantía no es válida una vez que el comprador original o el usuario deja de poseer el ventilador o el ventilador se mueve desde su punto de instalación original.
- * La garantía es vacía con demandar de cualquier soporte de suspensión (non-Minka Aire o no abanico específico) además del soporte de suspensión suministrado e instalado con este abanico específicamente

Información de Servicio de Garantía

Para obtener servicio de garantía durante el período de garantía, el comprador debe devolver el ventilador con el recibo de compra al lugar original de compra. El distribuidor autorizado de Minka-Aire®, a su discreción, puede reparar o reemplazar el ventilador después de verificar la legitimidad de la reclamación de garantía. Reemplazo está sujeto a la disponibilidad del mismo modelo. Si el modelo no está disponible, será sustituido por uno de igual valor. Esta es de una garantía limitada, el comprador original o usuario es responsable por el costo de quitar y reinstalar del producto reparado o reemplazado.

Para obtener el nombre del distribuidor Minka-Aire® autorizado más cercano se llama a Minka-Aire® departamento de atención al cliente al 1-800-307-3267, o póngase en contacto Minka-Aire® a través de www.minkagroup.net y seleccione FAQ para responder a cualquier pregunta, o si necesita ayuda adicional, envíe el formulario de preguntas que encontró allí.

Fecha de Compra _____ Tienda Donde Lo Compró _____ Num.De Modelo F617L Num.De Serie _____

INDICE

LA SEGURIDAD PRIMERO	1	INSTALAR LA PLACA KIT DE LUZ.....	8
CONTENIDO DEL PAQUETE	2	INSTALAR EL JUEGO DE 16W LED.....	9
COMENZANDO LA INSTALACION	3	INSTALACION DEL DIFUSOR DE VIDRIO	10
INSTALACION DE LAS ASPAS	4	OPERACION DEL CONTROL REMOTO Y EL TRANSMISOR DE PARED	11
COLGANDO EL VENTILADOR	5	MANTENIMIENTO DE SU VENTILADOR	12
CONEXIONES ELECTRICAS	6	SOLUCION DE PROBLEMAS	13
TERMINANDO LA INSTALACION	7	ESPECIFICACIONES	14



1151 W. Bradford Court, Corona, CA 92882 • Para asistencia al cliente llame al:1-800-307-3267



LA SEGURIDAD PRIMERO

1. Precaucion; Para reducir el riesgo de una electrocucion, asegurese de desconectar la corriente electrica sacando los fusibles o apagando el circuito central.
2. **!Sea Cuidadoso!**; Lea el manual de instrucciones y la informacion de las reglas de seguridad antes de comenzar la instalacion de su ventilador. Revise bien los diagramas de ensamble proveidos en este manual.
3. Asegurese que todas las conexiones electricas cumplan con los Codigos Electricos Locales y Nacionales. Si usted no esta familiarizado con la instalacion de alambrados electricos, contrate a un electricista calificado o consulte en un manual de como hacerlo usted mismo.
4. Asegurese que el lugar que escoja para la instalacion del ventilador permita que las aspas giren sin obstruccion. Permita un margen de espacio minimo de 7 pies entre el bordo mas bajo de las aspas y el piso y 18 pulgadas entre las puntas de las aspas y la pared.
5. La caja de distribucion y el soporte de la estructura del edificio deben estar firmemente instalados y capaces de soportar el peso en movimiento del ventilador (minimo de 50 libras). La caja de distribucion debe estar aprobada por UL y marcada "Acceptable for Fan Support" no use cajas de distribucion de plastico.
6. Cuidado; Asegure la abrazadera de montaje utilizando los tornillos proveidos con la caja de distribucion y las arandelas proveidas con el ventilador.
7. Si esta montando el ventilador en una viga, asegurese que pueda soportar el peso del ventilador en movimiento (minimo de 50 libras).
8. Despues de colgar el ventilador asegurese una ves mas que todas las partes esten firmemente apretandas.
9. No inserte ningun objeto entre las aspas cuando el ventilador este en operacion
10. Apague el ventilador y espere a que las aspas se detengan por completo antes de realizar cualquier tarea de mantenimiento o limpieza.

ATENCIÓN: La Ley de Póliza Energética de 2005 requiere que este ventilador este equipado con una limitación de 75 vatios dispositivo. Si el uso de luz supere los 75 vatios, el ensamblaje de luz del ventilador de techo se apagará automáticamente.

NOTA: Las importantes reglas de seguridad e instrucciones que aparecen en este manual no significan el cubrimiento de todas las posibles condiciones y situaciones que se puedan presentar. Se debe entender que el sentido común, precauciones y cuidado son factores que no se pueden incluir en este producto. Estos factores deben de ser suministrados por la(s) persona(s) que instalen, cuiden y operen el ventilador.

NOTA: ¡LEER Y GUARDE TODAS LAS INSTRUCCIONES!

ADVERTENCIA

PARA REDUCIR EL RIESGO DE INCENDIO, CHOQUE ELECTRICO U OTRA LESION PERSONAL, MONTE EL VENTILADOR SOLAMENTE EN UNA CAJA DE DISTRIBUCION O SISTEMA DE SOPORTE QUE ESTE APROVADO POR U.L, MARCADO ACEPTABLE PARA SOPORTAR EL PESO DEL VENTILADOR, USE LAS PARTES DE MONTAJE INCLUIDAS CON LA CAJA DE DISTRIBUCION, LA MAYORIA DE CAJAS DE DISTRIBUCION COMUNMETE USADAS PARA LA INSTALACION DE LAMPARAS NO SON ACEPABLE PARA EL SOPORTE DE VENTILADORES Y ES NECESARIO REPLAZARLAS, CONSULTE CON UN ELECTRICISTA SI TIENE ALGUNA DUDA,

PARA REDUCIR EL RIESGO DE LESION PERSONAL, NO DOBLE LAS ASPAS DURANTE LA INSTALACION, BALANCEO O LIMPIEZA DE LAS ASPAS, NO INTRODUSCA OBJETOS EXTRAÑOS ENTRE LAS ASPAS MIENTRAS EL VENTILADOR ESTE EN OPERACION MONTE DIRECTAMENTE EN LA ESTRUCTURA DEL EDIFICIO,

PARA REDUCIR EL RIESGO DE INCENDIO O DESCARGA ELÉCTRICA, ESTE VENTILADOR SÓLO SE PUEDE UTILIZAR DL-4510 CONTROL REMOTO SOLAMENTE.

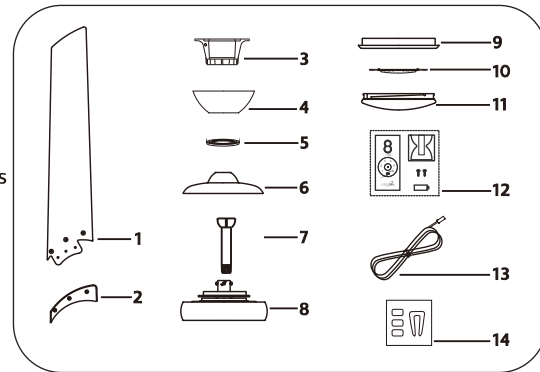
2

CONTENIDOS EN PAQUETE

Desempaquete su ventilador y verifique los contenidos. Usted debe tener los siguientes elementos:

1. Aspas del ventilador(5)
2. Casquillo decorativo (5)
3. Soporte de suspensión
4. Dosel
5. Cubierta de dosel
6. Cubierta de acoplamiento
7. Asamblea de barra estándar(6")
8. Motor de ventilador/asamblea de caja protectora
9. Placa de Kit de luz
10. Juego de 16 W LED
11. Pantalla de vidrio
12. Transmisor con portatransmisores
+ 2 tornillos de montaje + batería A23 de 12 voltios
13. Cable de alimentación
14. Juego de Equilibrio

- A. Hardware de montaje:
 Tuercas de alambre (3)
 #8x3/4" Tornillos de la máquina (2)
 #10x1.5 Tornillos de madera (2)
 Arandelas de seguridad (2)
 Arandelas de estrella (2)
 Arandelas de metálica (2)
- B. Accesorios de sujeción de cubierta de palas
 3/16"x 7 mm tornillos (16)
- C. Hardware para montaje de
 3/16"x 12.7mm tornillos(16)
 Arandelas de fibra (16)



COMENZANDO LA INSTALACION

3

Herramientas Necesarias: Desarmador de cruz, desarmador plano, cortadoras de alambre y cinta aislante.

OPCIONES DE MONTAJE

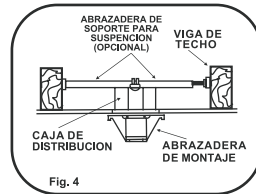
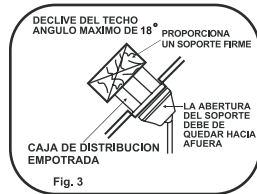
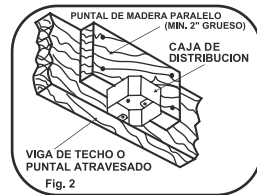
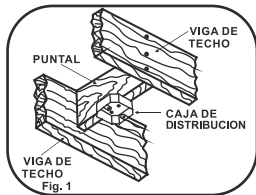
Si no existe una caja de distribucion instalada, siga las siguientes instrucciones. Desconecte la energia electrica apagando los interruptores del circuito o sacando los fusibles.

Asegure la caja de distribucion directamente en la estructura del edificio. Use los soportes y materiales de construccion apropiados. La caja de distribucion y soporte deben de ser capaces de soportar todo el peso en movimiento del ventilador (minimo de 50 libras). Use una caja de metal que este aprovada por UL marcada "Acceptable for Ceiling Fan Support"

No use cajas de distribucion de plastico.

Las figuras 1, 2 y 3 muestran alternativas diferentes para montar la caja de distribucion. **NOTA:** Podria necesitar un tubo de montaje de mayor longitud para obtener el espacio libre apropiado para las aspas, cuando haga la instalacion en un techo con declive. Su distribuidor Minka-Aire® tiene a su disposicion tubos de montaje mas largos.

Para colgar su ventilador donde anteriormente habia una lamara pero no hay viga, prodria necesitar instalar una abrazadera de soporte como se muestra en la figura 4. (Disponible en tu distribuidor de Minka Aire® o ferreteria local)



COLGANDO EL VENTILADOR

Advertencia: Todas las partes, equipos y componentes, tales como el soporte de la percha y percha de bolas han sido proveidos para su seguridad y la correcta Instalacion de su nuevo ventilador de techo. El uso de otras partes, equipos o componentes no suministrados por Minka Aire® con el ventilador anulara la **Garantia de Minka Aire®**.

RECORDAR: Apagar la energia electrica en el circuito principal o en la caja de fusibles.

Paso 1. Asegure la abrazadera de montaje a la caja de distribucion del techo usando los tornillos incluidos con la caja de distribucion y las arandelas incluidas con el ventilador. (Fig.5)

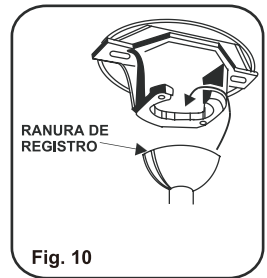
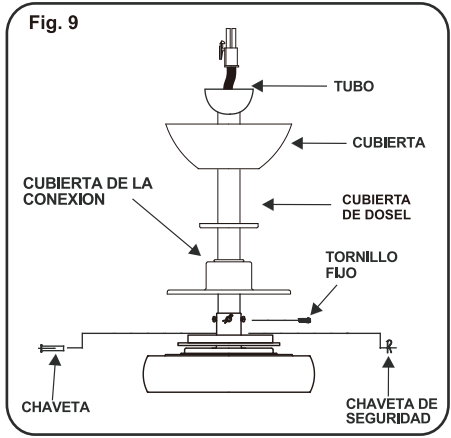
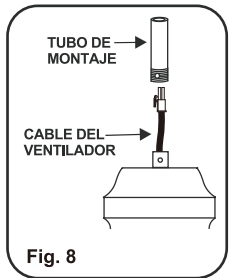
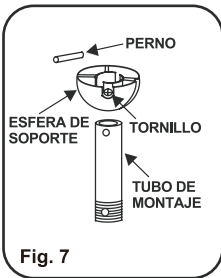
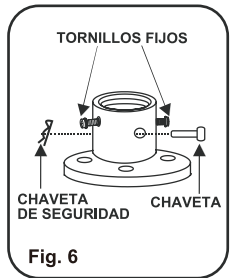
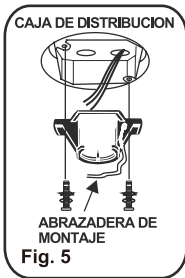
Paso 2. Afloje los tornillos fijos de la parte superior de la conexion del ensamblaje del motor y quite la chaveta de seguridad y la chaveta. (Fig.6)

Paso 3. Afloje el tornillo fijo de la esfera de soporte y saque el perno y la esfera de soporte del tubo de montaje. (Fig.7)

Paso 4. Meta cuidadosamente los alambres del ventilador hacia arriba a traves del tubo de montaje. Atornille el tubo de montaje sobre el collarin hasta que los agujeros del tubo de montaje y el collarin queden alineados. Re-instale la chaveta y la chaveta de seguridad. Apriete bien los tornillos fijos con un desarmador de cruz. (Fig.8)

Paso 5. Delize la cubierta del collarin sobre el tubo de montaje seguida por la cubierta y la esfera de soporte. Instale el perno y apriete el tornillo fijo de la esfera de soporte. (Fig. 9)

Paso 6. Levante el ensamblaje del motor y coloque la esfera de soporte dentro de la abrazadera de montaje, gire el ensamblaje del motor hasta que la ranura de la esfera de soporte sienta sobre estria de la abrazadera de montaje. (Fig.10)



CONEXIONES ELECTRICAS

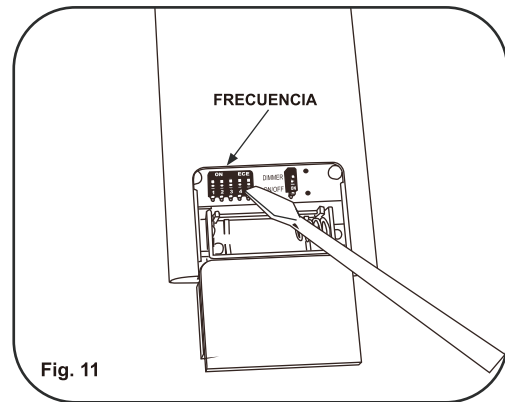
RECORDAR: Apagar la energia electrica en el circuito principal o en la caja de fusibles.

NOTA: El Control de Aire® para los ventiladores de motor de corriente directa está equipado con una función de aprendizaje de frecuencia que tiene 32 combinaciones de códigos para evitar la posible interferencia de otras unidades de control remoto.

La frecuencia de su receptor y transmisor de las unidades han sido ajustados en la fábrica. (Fig. 11) No cambio de frecuencia es necesario, si usted desea instalar otro Minka Aire ventilador con motor de corriente directa dentro de la misma casa o en la misma área con un código de frecuencia diferente por favor consulte la 'interferencia de frecuencia' sección de solución de problemas de este manual de instrucciones para aprender a cambiar la frecuencia.

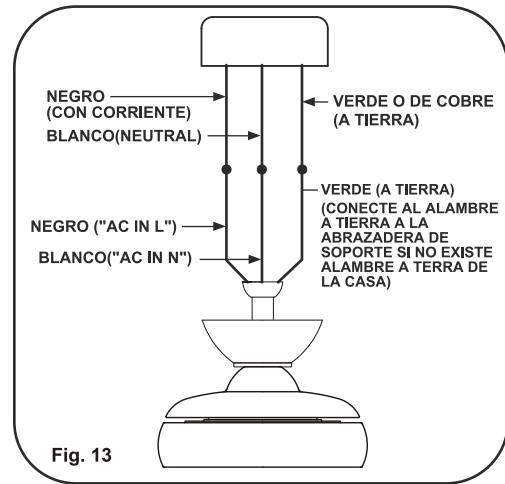
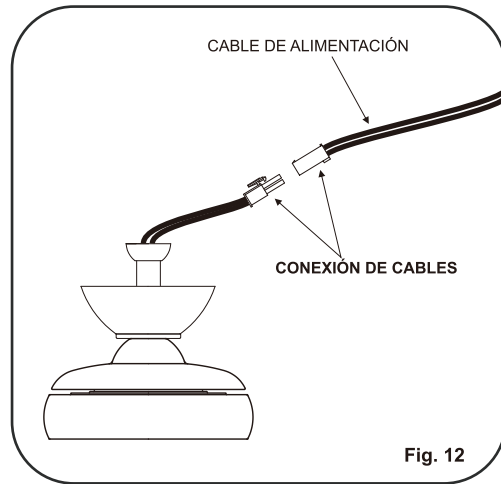
Paso 1. Haga las conexiones de la caja de distribución a el Receptor de la manera siguiente; Se encajan las clavijas de conexión de cables.(Fig.12)

Conecte el Alambre blanco (neutral) de la caja de distribución al alambre blanco marcado 'AC in N' del receptor. Conecte el Alambre Negro (corriente) de la caja de distribución al alambre Negro marcado 'AC in L' del Receptor. Asegure las conexiones con los conectores de plástico proveidos. (Fig. 13)



Paso 2. Si su caja de distribución tiene un alambre a tierra (verde o cobre) conéctelo a los alambres a tierra (verdes) de la Esfera de Soporte y la Abrazadera de Montaje. Si su caja de distribución no tiene un alambre a tierra, entonces únicamente conecte los dos alambres a tierra de la Esfera de Soporte y la Abrazadera de Montaje. Asegure la conexión con un conector de plástico proveído. (Fig. 13)

Después de terminar las conexiones del alambrado, revise que no haya hebras de alambre sueltas. Como una precaución más, sugerimos que asegure los conectores de plástico a los alambres usando cinta aislante eléctrica.



FINALIZAR LA INSTALACIÓN

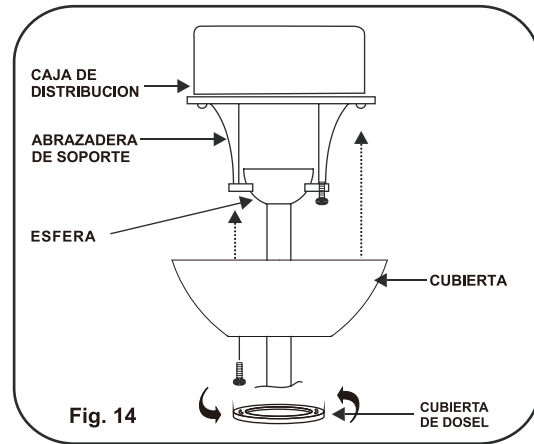
Paso 1. Hace conexión perfecta en la caja de salida del techo.

Paso 2. Quita un tornillo por el soporte colgante y afloje el tornillo contrario.

Paso 3. Alinea el dosel hacia arriba al techo, y sobre el tornillo suelto. Coloque el dosel en el agujero clave y gira el dosel en sentido del horario. (Fig.14)

Paso 4. Asegúre el dosel usando el tornillo quitado anteriormente.

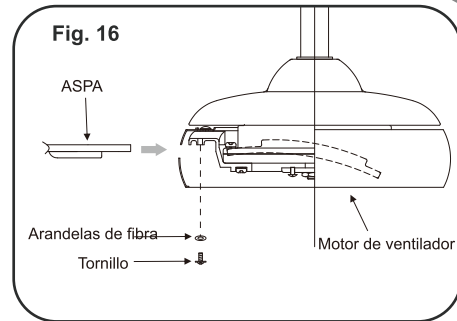
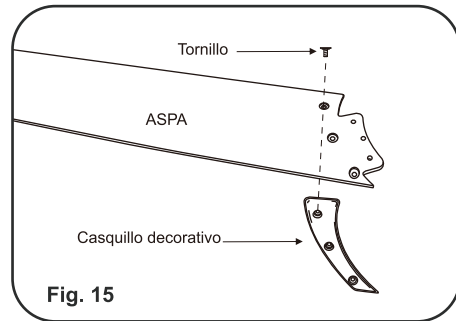
Paso 5. Coloque la cubierta de dosel por encima del dosel y girar la cubierta del dosel en sentido el horario hasta que quede el la posición correcta. (Fig.14)



INSTALACIÓN DE LAS ASPAS

Paso 1 Coloque el casquillo decorativo a la pala por medio de tres tornillos. Apriete los tornillos. (Figura 15)

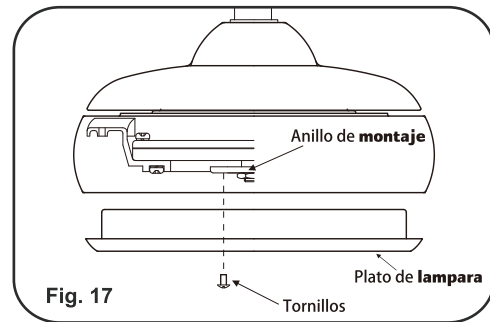
Inserte las aspas a través de las ranuras encima del conjunto del motor del ventilador. Fije las hojas del ventilador en el conjunto del motor del ventilador por utilizando los tornillos de aspa y la arandela de fibra, entonces los aprieten fuertemente. (Fig.16)



INSTALAR LA PLACA KIT DE LUZ

Paso 1. Quite 1 de 3 tornillos del anillo de montaje y afloje los otros 2 tornillos. (No los quite.)

Paso 2. Coloque los agujeros de la placa de montaje en los 2 tornillos previamente sueltos del anillo de montaje, gire la placa de kit de la luz hasta que se bloquee en la parte estrecha de los agujeros. Asegure apretando los 2 tornillos sueltos anteriormente y también el tornillo que fue quitado anteriormente. (Fig. 15)



INSTALAR EL JUEGO DE 16W LED

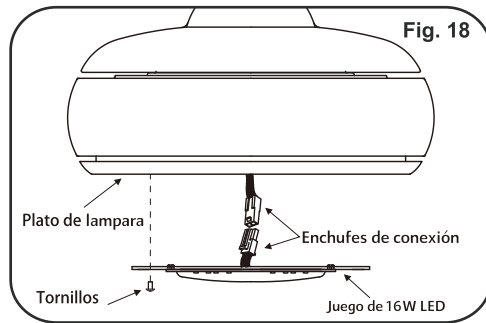
NOTA: Antes de iniciar la instalación, desconecte la alimentación eléctrica apagando el interruptor de circuito o quitando el fusible en la caja de fusibles.

ATENCIÓN: La Ley de Póliza Energética de 2005 requiere que este ventilador este equipado con una limitación de 75 vatios dispositivo. Si el uso de luz supere los 75 vatios, el ensamblaje de luz del ventilador de techo se apagará automáticamente.

Paso 1, Quite 1 de 3 tornillos del anillo de montaje y afloje los otros 2 tornillos. (No los quite.)

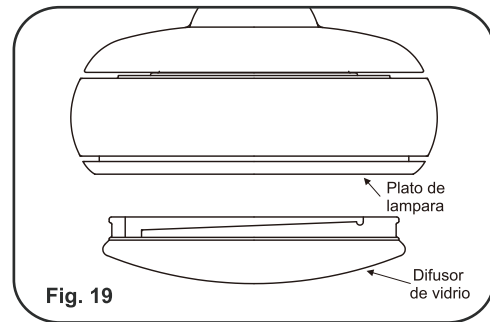
Paso 2. Al sostener el juego de 16W LED por debajo de su ventilador, Fija firmemente juntos los enchufes de cables del juego del motor y del juego de 16 W LED (Fig. 18)

Paso 3. Coloque los agujeros claves de la placa de kit de la luz sobre los dos tornillos previamente sueltos de placa de montaje. Gire la placa de kit de la luz hasta que bloquee en la parte estrecha de los agujeros claves. Fije sólidamente los dos tornillos sueltos anteriormente y el tornillo quitado anteriormente. (Fig. 18)



INSTALACION DEL DIFUSOR DE VIDRIO

Instale el difusor de vidrio, asegurelo al ventilador girandolo en direccion de las manecillas del reloj. No lo sobre apriete. (Fig. 19)



OPERACION DEL CONTROL REMOTO O EL TRANSMISOR DE PARED

Control Remoto Unicamente: Instale una batería A23 de 12 voltios (incluida). Para prevenir dano al Control Remoto remueva la batería si no lo piensa usar por un largo periodo de tiempo.

IMPORTANTE: Este control remoto y motor de corriente directa están diseñados para realizar una prueba de autocalibración. Esta prueba empezara una vez que un nuevo Código se ha establecido, y durará aproximadamente seis minutos.

Su motor DC sin escobillas está equipado con un mando a distancia con funciones automáticas aprendidas. Vuelva a encender el ventilador de techo y pruebe el buen funcionamiento del transmisor como se indica a continuación:

A. Botones 1, 2, 3, 4, 5 y 6:

Estos seis botones se utilizan para ajustar la velocidad del ventilador:

1 = velocidad mínima

2 = velocidad baja

3 = velocidad media baja

4 = velocidad media

5 = velocidad media alta

6 = velocidad alta

B. Interruptor :




Este interruptor selecciona la dirección en que giran las aspas; Hacia adelante para clima calido, en reversa para clima frio.

C. Interruptor :

Este interruptor apaga el ventilador.

D. Interruptor :

Estos interruptores prenden, apagan y controlan la intensidad de la luz. Las siguientes instrucciones aplican para ventiladores que ofrecen una lámpara inferior

(interruptor ) y tambien para ventiladores que ofrecen una lámpara Inferior (interruptores ) y una lámpara Superior (interruptores ) que son controladas independientemente;

Para prender o apagar la lámpara(s) oprima y suelte el interruptor de la lámpara deseada. Para cambiar la intensidad de la luz oprima y sostenga el interruptor. La luz mantendra un ciclo continuo entre la luz mas intensa y la luz mas baja mientras el interruptor se mantenga oprimido. La luz se mantendra a la misma intensidad que la ultima vez que la uso.

NOTA: ESTE VENTILADOR HA SIDO EQUILIBRADA DE PRECISIÓN EN LA FABRICA Y NO SE NECESITA SER EQUILIBRADO DE NUEVO.

Nota: La función de aprendizaje automático sólo es dentro de los 60 segundos al encender la corriente eléctrica al ventilador .

1. Seleccione la frecuencia deseada en la parte posterior del transmisor.
2. Presione el botón 'Off' del transmisor, y mantenga presionado el botón 'Off' durante más de 10 segundos. Cuando el receptor ha detectado la frecuencia, la luz inferior de su ventilador se parpadeará dos veces si procede. (No hay indicios si el ventilador no está equipado con una luz).

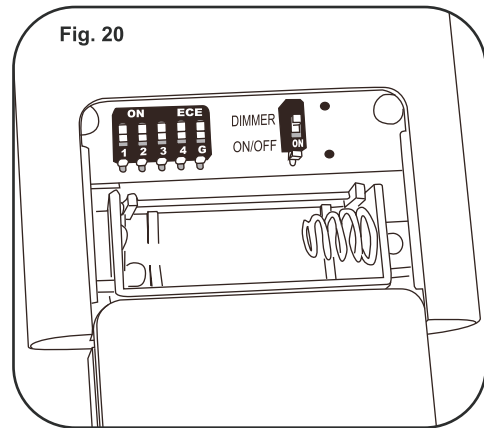
Nota: La función de frecuencia de aprendizaje continuará manteniendo la última frecuencia ajustada, incluso si la fuente de alimentación de CA está apagada.

1. El motor de corriente continua cuenta con

una característica de seguridad contra la obstrucción durante la operación, si el motor del ventilador detecta una obstrucción durante 60 segundos como mínimo, será bloqueado y no girará hasta que la obstrucción haya sido retirada y la potencia se haya desconectado durante 5 segundos.

2. Protección contra más de 60W: Cuando el receptor detecta el consumo de potencia del motor que es superior a 60 W, la fuente de alimentación del receptor se apagará y la operación se interrumpirá inmediatamente. Si desea volver a encender el ventilador, retire los obstáculos y desconecte la alimentación apagando el disyuntor. Y encienda después de 5 segundos.

3. Interruptor "DIMMER" y "ON/OFF":
La selección "DIMMER" es la selección de luz atenuada y se utiliza con todas las bombillas excepto bombillas CFL. La selección "ON/OFF" es para las bombillas CFL.



La configuración de velocidad de aire caliente o frío depende de factores como el tamaño de la habitación, la altura de techo y el número de ventiladores.

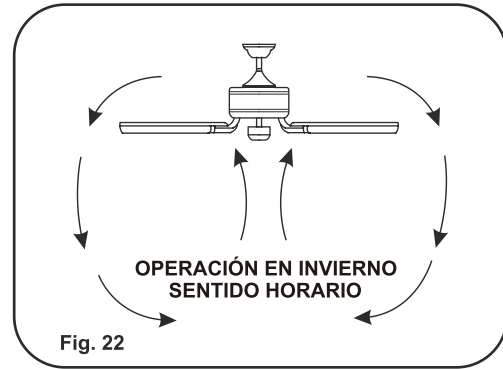
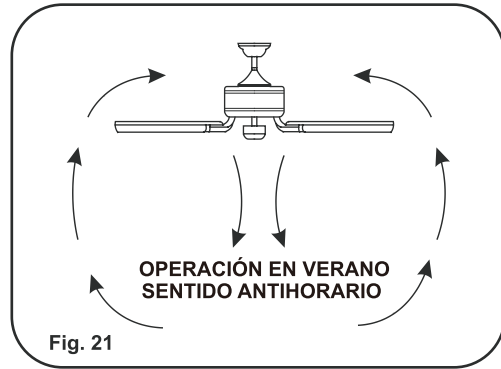
NOTA: Espere a que se detengan el ventilador antes de cambiar la configuración del interruptor deslizante.

Aire cálido (adelante)

Un flujo de aire hacia **ABAJO** crea un efecto refrescante como se muestra en Fig.21. Eso le permite definir su acondicionador de aire en una configuración más cálida sin afectar a su comodidad.

Aire fresco (Reverso)

Un flujo de aire hacia **ARRIBA** mueve el aire caliente fuera de la zona de techo como se muestra en la Fig. 22. Esto le permite configurar su unidad de calefacción en una configuración más fría, sin afectar su comodidad.



MANTENIMIENTO DE SU VENTILADOR

Las siguientes son sugerencias que le ayudaran en el mantenimiento de su ventilador.

1. Debido al movimiento natural del ventilador, es posible que algunas de las conexiones se aflojen o suelten. Revise las conexiones que sostienen el ventilador, las abrazaderas y aspas por lo menos dos veces al año. Asegurese que todas las conexiones siempre esten firmes y apretadas. (No es necesario bajar el ventilador del techo).

2. Limpie periodicamente su ventilador para que mantenga su apariencia de nuevo durante muchos anos. No use agua para limpiarlo, esto puede danar el motor, las aspas o posiblemente pueda causar un cortocircuito.

3. Use solamente un cepillo suave o un trapo que no suelte pelusa para evitar que se dañe el terminado. El enchapado esta sellado con barniz para minimizar decoloracion, manchas o perdida de brillo.

4. No necesita aceitar su ventilador. El motor tiene baleros con lubricacion permanente.

5. Si su ventilador incluye pantallas de vidrio, limpielas usando agua tibia jabonosa y un trapo suave o una esponja. **NO SUMERJA EL VIDRIO EN AGUA CALIENTE, NO PONGA EL VIDRIO EN LA LAVADORA AUTOMATICA PARA LAVAR PLATOS.**

ADVERTENCIA
ASEGURESE QUE LA ENERGIA ELECTRICA ESTE
APAGADA ANTES DE INTENTAR HACER
QUALQUIER REPARACION. REFIERACE A LA
SECCION " CONEXIONES ELECTRICAS "

SOLUCION DE PROBLEMAS

PROBLEMA

El ventilador no arranca

SOLUCIÓN

- Revise que el interruptor de la pared este prendido.
- Revise los interruptores o los fusibles
- **RECUERDE:** Apagar la energía eléctrica. Las aspas deben de estar instaladas.
- Quite la cubierta y revise las conexiones eléctricas
- Revise las conexiones del Transmisor de pared si esta incluido con su ventilador.
- **NOTA:** La distancia máxima para una recepción apropiada entre el receptor del ventilador y el transmisor son 40 pies. Asegurese que su ventilador sea instalado no más de pies de distancia del transmisor.

PROBLEMA

El ventilador hace mucho ruido

SOLUCIÓN

- Permita un "periodo de gracia" de 24 horas. La mayoría de los ruidos asociados con un ventilador nuevo desaparecen durante este periodo.
- Revise que todos los tornillos del ensamblaje del motor estén apretados.
- Asegurese que la caja de distribución este firme y bien asegurada a la estructura del edificio. Si es necesario use los tornillos para madera incluidos para asegurar más aun la caja de distribución.
- Asegurese que la abrazadera de montaje este firme y bien asegurada a la caja de distribución.

PROBLEMA

El ventilador tambalea

SOLUCIÓN

- **NOTA:** Todos los juegos de aspas están agrupados por peso. Debido a que las aspas hechas de madera o plástico varían en densidad, puede que el ventilador tiemble aunque las aspas tengan el mismo peso.
- Asegúrese que la caja de distribución esté firme y bien asegurada a la estructura del edificio. Si es necesario use los tornillos para madera incluidos para asegurar más aún la caja de distribución.
- Asegúrese que la abrazadera de montaje esté firme y bien asegurada a la caja de distribución.
- Si el juego de balanceo fue proporcionado siga las instrucciones que se incluyen con el juego para ayudar a corregir el balanceo excesivo.

PROBLEMA

Las luces se apagaron

SOLUCION

- Esta unidad está equipada con un dispositivo de limitación de vatios. Uso de vatios en exceso de 75 inhabilitará su ensamblaje de luz del ventilador. Para restablecer la luz desconecte la corriente y corrija el uso de vatios. Restaure la corriente a su ventilador de techo y continúe el funcionamiento normal.

PROBLEMA

El ventilador o lámpara se prenden repentinamente

SOLUCIÓN

- Esto es causado por interferencia, por favor, consulte la sección "Hay interferencia de las frecuencias" de medidas para cambiar la frecuencia.

PROBLEMA

Hay Interferencia de las frecuencias

SOLUCIÓN

1. Apague la energía a su ventilador de techo
2. Utilice una herramienta pequeña para cambiar la frecuencia en el sistema de control
3. Restablezca poder a la unidad
Nota: Después de conectar la corriente, no oprima cualquier otro botón en el control antes de oprimir el botón "Stop", haciendo eso hará que el procedimiento fracase.
4. Dentro de los 60 segundos de girar el ventilador de alimentación de CA ON. Pulse el transmisor de la Botón "Stop" y mantenga el botón "Stop" de 10 segundos, El receptor
5. Once ha detectado la frecuencia establecida, en la luz de tu ventilador si es aplicable a parpadear dos veces. (no hay ninguna indicación de si el ventilador no está equipado con una luz)
6. El receptor ha aprender la frecuencia que ha sido seleccionado en el transmisor Después de completar los pasos anteriores, debe ser capaz de funcionar el ventilador de techo y la luz. Si el ventilador no está respondiendo al transmisor, por favor, a su vez el poder hacia el receptor, y repetir el proceso.

ESPECIFICACIONES

Estas son medidas típicas. Su ventilador puede variar. Estas medidas no incluyen el amperaje o vatios que consumen la lámpara(s)

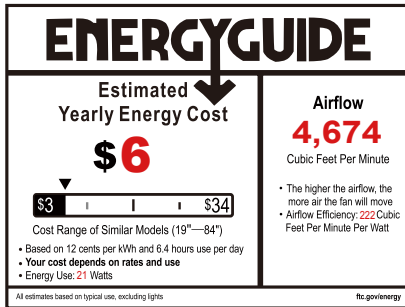
Tamaño del ventilador	Velocidad	Voltios	Amperios	Vatios	RPM	N.W.	G.W.	C.F.
60"	Baja	120	0.06	3.1	50	7.89 kgs	9.58 kgs	2.083'
	Más alta	120	0.5	33.35	151			

Para más información sobre su Ventilador de Minka Aire® escriba:



1151 W. Bradford Court, Corona, CA 92882 • O llame al Servicio De Clientes al numero : 1-800-307-3267

RENDIMIENTO Y INFORMACIÓN DE ENERGÍA



VELOCIDAD DE VENTILADOR	FLUJO DE AIRE(CFM)*	USO DE POTENCIA (vatios)	EFICIENCIA DE FLUJO DE AIRE(CFM/vatio)
Baja	2088	3.1	673
Alta	6956	33.35	208

**El flujo de ventilador de techo se mide en pies cúbicos por minuto(CFM).
El uso de potencia se mide en vatios. Para maximizar los ahorros de energía:**

- Seleccione un ventilador con alta eficiencia de flujo(CFM/vatio).^{*Medido de acuerdo con el método de ensayo de Estado Sólido aprobado por ENERGY STAR®}
- Use ENERGY STAR® -etiquetada iluminando en su ventilador.
- Recuerde a apagar su ventilador cuando sala de la habitación



Para cualquier información adicional sobre su ventilador de Techo de Minka Aire por favor escriba a:

1151 W. Bradford Court, Corona, CA 92882 • Para asistencia al cliente llame al:1-800-307-3267