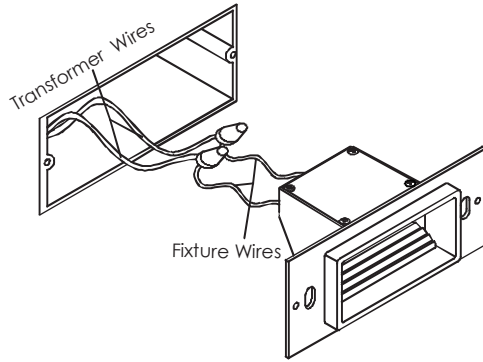
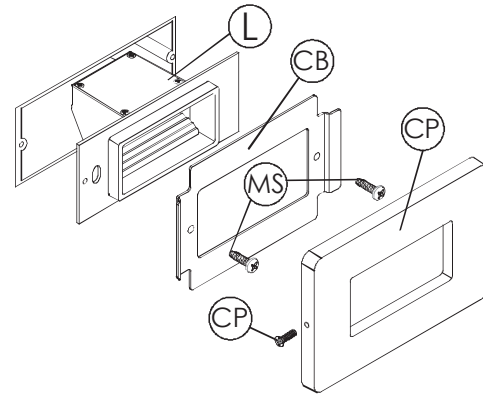


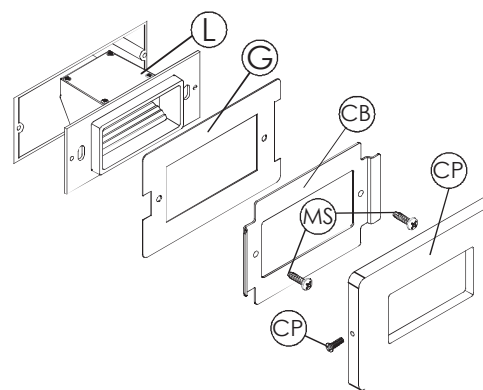
**Drawing 1 - Wiring Assembly**



**Drawing 2 - Dry Location Application**



**Drawing 3 - Wet Location Application**



### Additional Information

- Due to the size of the Step light FS/FD type boxes will be too large for the supplied cover to provide a sufficient wet seal.
- A low voltage **Class 2** switch box may be used for a proper weather seal.

### Wiring (Prior to installation)

1. Fixture is to be fed from a transformer wire as shown in Drawing 1.
2. May be dimmed on the front side of the transformer.

### Dry Location Application

NOTE: For an dry location application the gasket is not required, if installing in an wet location please proceed to Wet Location Application instructions.

1. Line up the LED enclosure (L), and cover bracket (CB) over the outlet box (B) and affix with mounting screws (MS) - Drawing 2.
2. Once attached to the outlet box, attach the cover plate (CP) by angling the plate at 45 degrees until the underside lip of the cover plate hooks onto the cover bracket and tighten screw (CS) to fix the cover plate in place.

### Wet Location Application

\*\*\* For Wet Location installation the gasket material is REQUIRED to prevent damage to the fixture.

1. When affixing the fixture it is extremely important that you align the parts in the following order:

**LED enclosure (L) → Gasket (G) → Cover bracket (CB)**

2. Once attached to the mounting surface, attach the cover plate (CP) by angling the plate at 45 degrees until the underside lip of the cover plate hooks onto the cover bracket and tighten screw to fix the cover plate in place.

- NOTE: Make sure the cut corner hole on the cover plate is in the bottom half of the fixture.

### Additional Information

- En raison de la taille de la FS étape de lumière / FD boîtes de type seront trop grande pour la couverture fournie pour fournir un joint humide suffisante.
- Une boîte de commutation basse tension de classe 2 peut être utilisé pour un joint d'étanchéité approprié.

### Câblage (Avant l'installation)

1. Fixture doit être alimenté par un câble du transformateur comme dans la Figure 1.
2. Peut être grisé sur la face avant du transformateur.

### Emplacement de l'application à sec

REMARQUE: Pour une application endroit sec le joint est pas nécessaire, en cas d'installation dans un endroit humide se il vous plaît procéder à endroits humides instructions d'application.

1. Aligner la DEL du boîtier (L), et le support de couverture (CB) sur la zone de sortie (B) et fixer avec les vis de montage (MS) - Dessin 2.
2. Une fois attaché à la boîte de sortie, fixer la plaque de couverture (CP) en inclinant la plaque à 45 degrés jusqu'à ce que la lèvre inférieure des crochets de la plaque de couverture sur le support de couverture et serrer la vis (CS) pour fixer le couvercle en place.

### Les endroits humides application

\*\*\* Pour l'installation dans les endroits humides le matériau de joint est nécessaire pour éviter d'endommager l'appareil.

1. Lorsque l'apposition du projecteur, il est extrêmement important que vous alignez les pièces dans l'ordre suivant:

**DEL du boîtier (L) → Joint (G) → support de couverture (CB)**

2. Une fois attaché à la surface de montage, fixer la plaque de couverture (CP) en inclinant la plaque à 45 degrés jusqu'à ce que la lèvre inférieure des crochets de la plaque de couverture sur le support de couverture et serrer la vis pour fixer le couvercle en place.

- NOTE: Assurez-vous que le trou de coin coupé sur la plaque de couverture est dans la moitié inférieure de l'appareil.

### Additional Information

- Debido al tamaño de la FS luz Paso / Cajas de tipo FD será demasiado grande para la cubierta suministrada para proporcionar un sello húmedo suficiente.
- Una caja de interruptores de bajo voltaje de Clase 2 se puede usar para un sello tiempo adecuado.

### Cableado (Antes de la instalación)

1. Fixture debe ser alimentado desde un transformador de alambre como se muestra en el dibujo 1.
2. Puede atenuado en el lado frontal del transformador.

### Lugar de aplicación en seco

NOTA: Para obtener una solicitud lugar seco no se requiere la junta, si se instala en un lugar húmedo Proceder a Wet Ubicación Instrucciones de aplicación.

1. Alinee el recinto LED (L), y el soporte de la cubierta (CB) sobre la caja de salida (B) y fijar con los tornillos de montaje (MS) - Dibujo 2.
2. Una vez fijado a la caja de salida, coloque la placa de cubierta (CP) inclinando la placa a 45 grados hasta que el labio inferior de los ganchos de la placa de cubierta en el soporte de la cubierta y apriete el tornillo (CS) para fijar la placa de la cubierta en su lugar.

### Ubicación Aplicación Wet

\*\*\* Para la instalación Ubicación Wet material de la junta es necesario para evitar daños en el aparato.

1. Cuando la colocación del aparato es extremadamente importante que se alinean las partes en el siguiente orden:

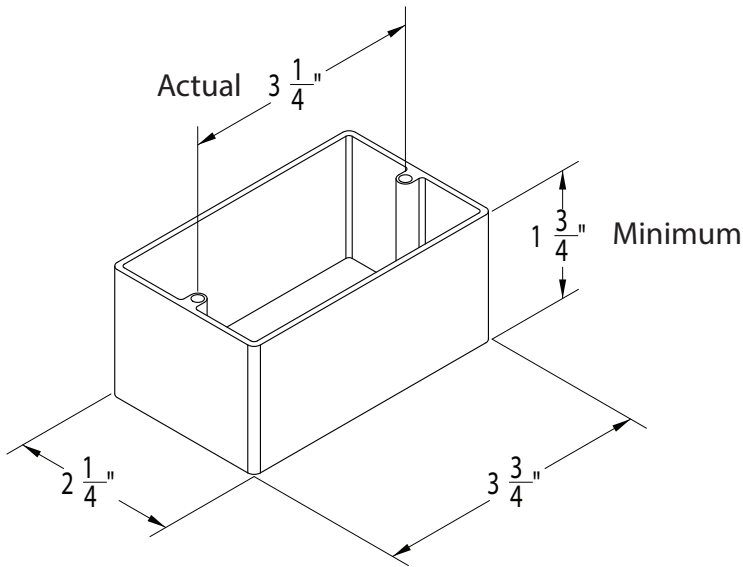
**Recinto LED (L) → Junta (G) → soporte de la cubierta (CB)**

2. Una vez unido a la superficie de montaje, fije la placa de cubierta (CP) inclinando la placa a 45 grados hasta que el labio inferior de los ganchos de la placa cubierta en el soporte de la cubierta y apriete el tornillo para fijar la placa de la cubierta en su lugar.

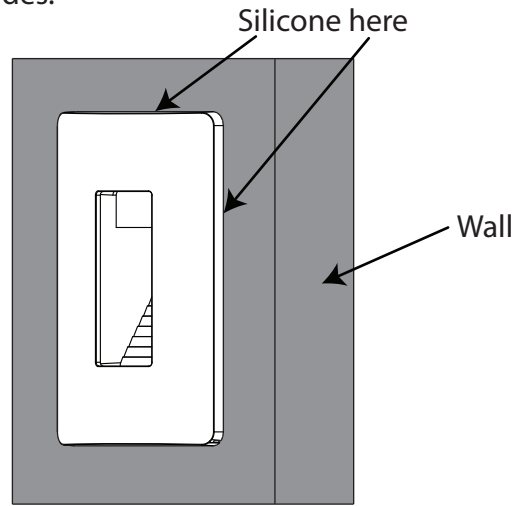
- NOTA: Asegúrese de que el agujero de esquina cortada en la placa de cubierta está en la mitad inferior de la luminaria.

## Luna Step Light Outdoor Junction Box - Installation Tips

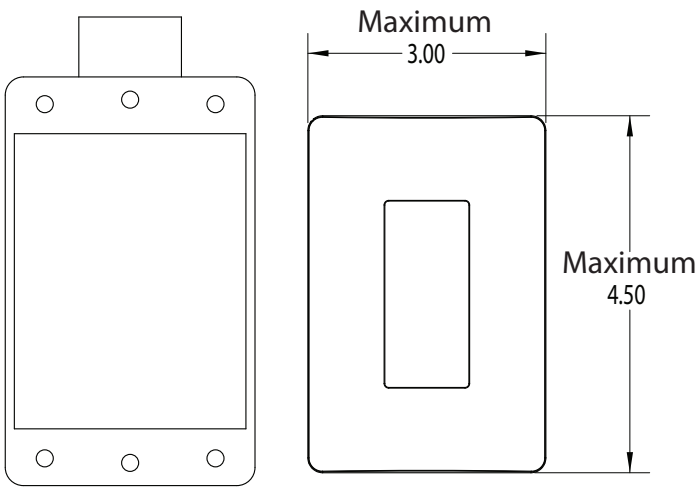
- 1 Standard Electrical Boxes work the best.



- 2 Silicone around the cover plate on the top and the sides.

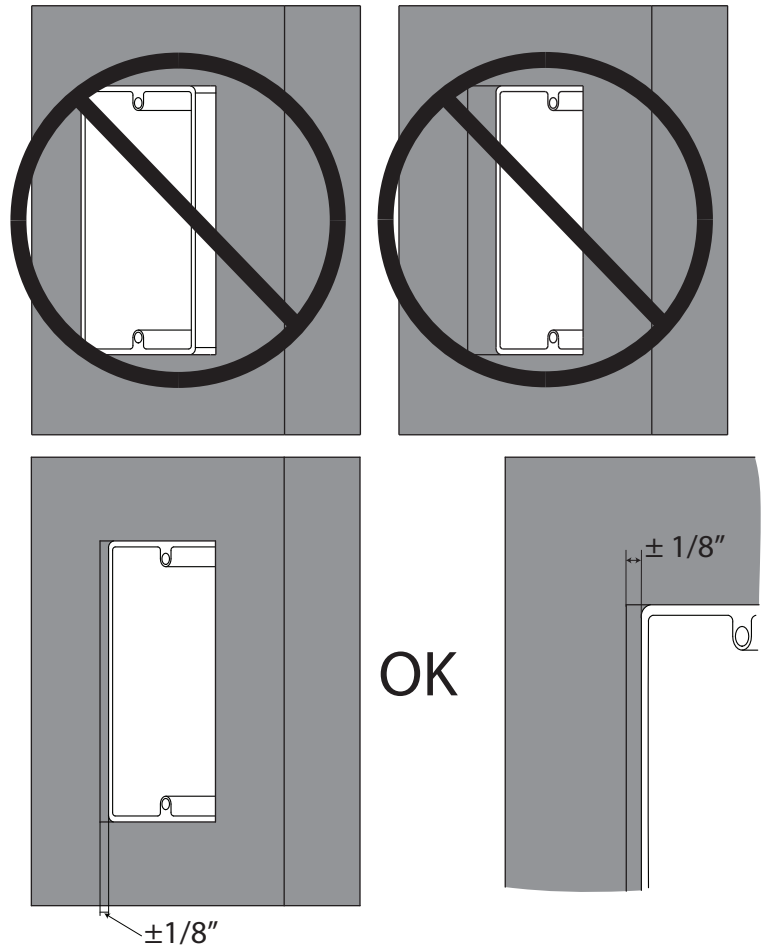


- 3 Avoid FS or FD electrical boxes



Electrical boxes that are too big and do not fit behind the cover plate, do not get proper waterproof sealing.

- 4 Try to get the electrical box to be flush with the mounting surface. The offset or inset is limited to  $\pm 1/8$ " as long as there is silicone on the top and side edges of the cover plate as stated in 2.



# HINKLEY