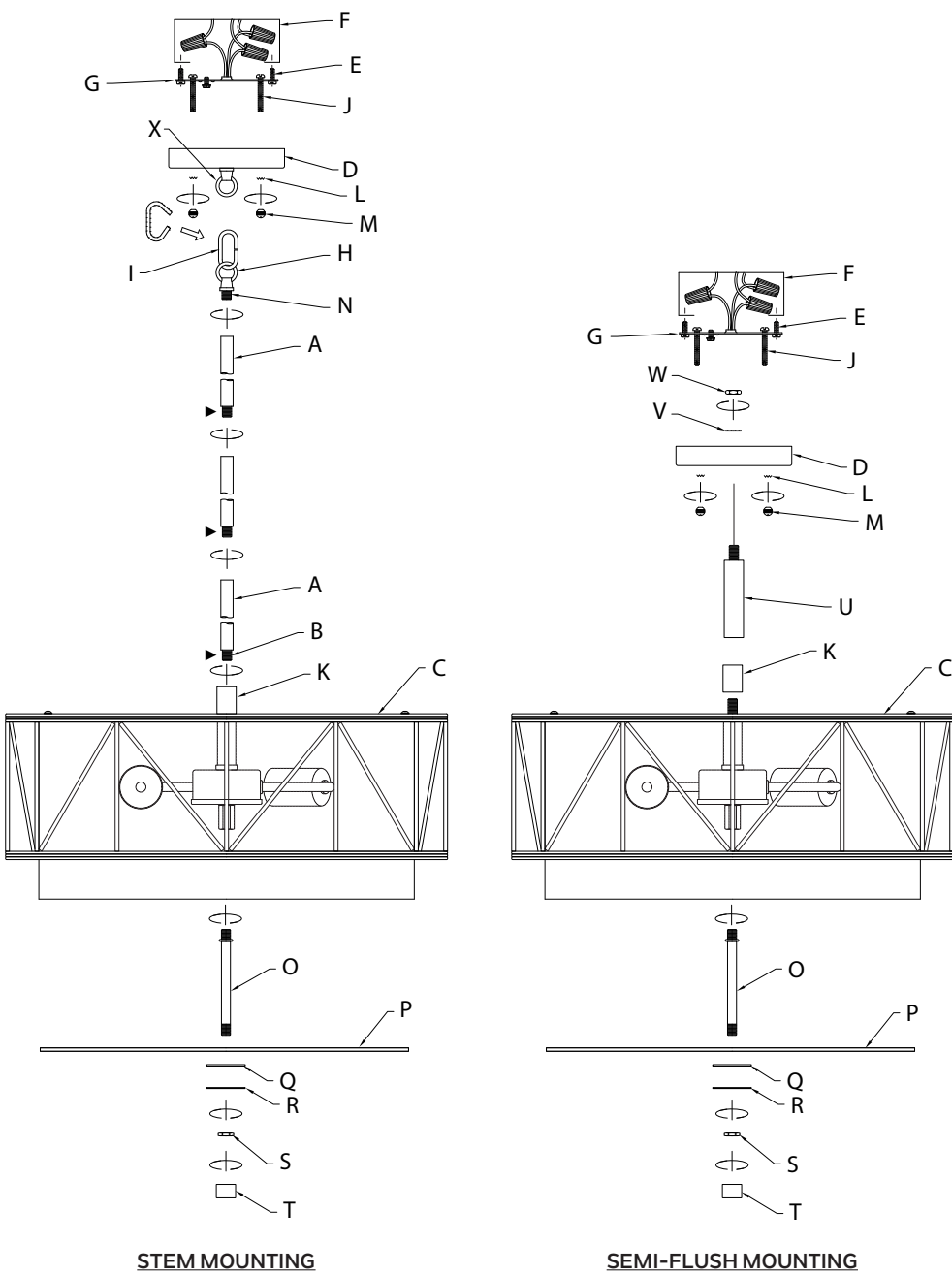


FIXTURE DIAGRAM



PARTS LIST

- | | | |
|--|--|--|
| [A] Stems (2-12", 2-6" with Short Threaded Tubes [B] installed) | [J] Mounting Screw (Qty. 2) | [R] Steel Washer |
| [B] Short Threaded Tubes | [K] Coupling on Body Assembly | [S] Hex Nut |
| [C] Body Assembly | [L] Small Lock Washer (Qty. 2) | [T] Finial |
| [D] Canopy | [M] Lock-up Knob (Qty. 2) | [U] Semi-flush Stem |
| [E] Strap Mounting Screw (Qty. 2) | [N] Short Threaded Tube (pre-installed to loop) | [V] Lock Washer (attached to canopy) |
| [F] Outlet Box (Not Supplied) | [O] Center Tube | [W] Hex Nut (attached to threaded tube inside canopy) |
| [G] Mounting Strap | [P] Glass | [X] Loop (attached to canopy) |
| [H] Loop | [Q] Rubber Washer | |
| [I] Open Chain Link | | |

CAUTIONS

CAUTION – RISK OF SHOCK: Disconnect Power at the main circuit breaker panel or main fusebox before starting and during the installation.

WARNING:
1. This fixture is intended for installation in accordance with the National Electrical Code (NEC) and all local code specifications. If you are not familiar with code requirements, installation by a certified electrician is recommended. Failure to adhere to these codes and instructions may result in serious injury and/or property damage and will void the warranty.

CLEANING:
• Always be certain that electric current is turned off before cleaning.
• Only a soft damp cloth should be used. Harsh cleaning products may damage the finish.

INSTALLATION INSTRUCTIONS

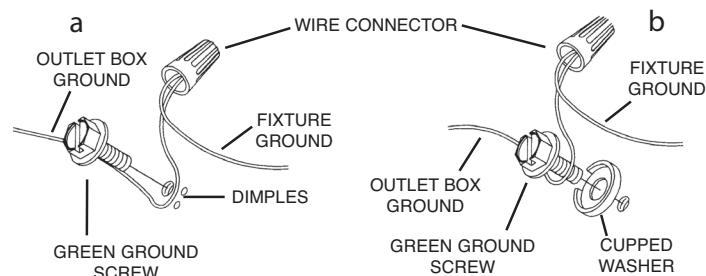
STEM MOUNTING INSTRUCTIONS:

- Pass fixture wires through desired number of stems [A] and screw stems together using supplied short threaded tubes [B].
NOTE: Thread locking compound must be applied to all stem threads as noted with symbol (▶) to prevent accidental rotation of fixture during cleaning, relamping, etc.
- Screw first stem into coupling [K] attached to top of body assembly [C].
- Pass fixture wires from last stem through short threaded tube [N] that is pre-installed to loop [H], and through loop.
- Connect loop [H] to loop [X] attached to canopy [D] using open chain link [I] and close the link by wrapping with a cloth and gently squeezing closed with pliers.
- Pass fixture wires through loop attached to canopy and into canopy.
- Cut fixture wires a MINIMUM of 20 inches from the top edge of canopy.

INSTALLATION INSTRUCTIONS (CONTINUED)

- Find the appropriate threaded holes on mounting strap [G] that align with hole distance in canopy. Screw mounting screws [J] into threaded holes starting from the outlet box side.
- Attach mounting strap to outlet box [F] using the strap mounting screws [E]. Mounting strap can be adjusted to suit position of fixture.
- Grounding instructions: (See Illus. a or b).
 - On fixtures where mounting strap is provided with a hole and two raised dimples, wrap ground wire from outlet box around green ground screw, and thread into hole.
 - On fixtures where a cupped washer is provided, attach ground wire from outlet box under cupped washer and green ground screw, and thread into mounting strap.

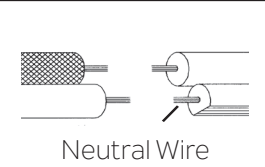
If fixture is provided with ground wire, connect fixture ground wire to outlet box ground wire with wire connector after following the above steps. Never connect ground wire to black or white power supply wires.



- Make wire connections. Reference chart below for correct connections and wire accordingly.

Connect Black or Red Supply Wire to:	Connect White Supply Wire to:
Black	White
*Parallel cord (round & smooth)	*Parallel cord (square & ridged)
Clear, Brown, Gold or Black without Tracer	Clear, Brown, Gold or Black with Tracer
Insulated wire (other than green) with copper conductor	Insulated wire (other than green) with silver conductor

*Note: When parallel wire (SPT 1 & SPT 2) are used. The neutral wire is square shaped or ridged and the other wire will be round in shape or smooth (See illus.)

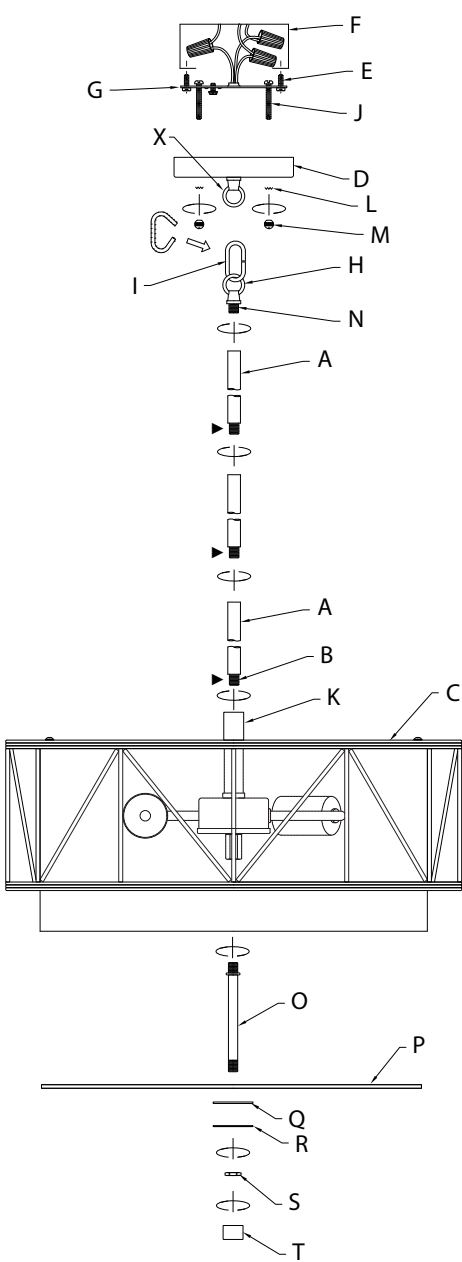


- Raise fixture to ceiling, carefully passing mounting screws [J] through holes in canopy.
NOTE: Be certain wires do not get pinched between strap and canopy or canopy and ceiling.
- Use small lock washers [L] and lock-up knobs [M] to secure canopy. Tighten to secure.
- Install recommended bulbs (Not supplied).
- Screw center tube [O] into coupling inside body assembly [C].
- Carefully lift glass [P] into bottom of body assembly, making sure the threads on bottom of center tube [O] pass through center hole in glass.
- While holding glass in place, slip rubber washer [Q], then steel washer [R] over threads of center tube protruding through hole in glass.
- Screw hex nut [S] onto threads of center tube protruding through steel washer and tighten to secure washers and glass to center tube. **DO NOT OVER-TIGHTEN.**
- Screw finial [T] onto threads of center tube protruding through hex nut and tighten to cover hex nut. **DO NOT OVER-TIGHTEN.**

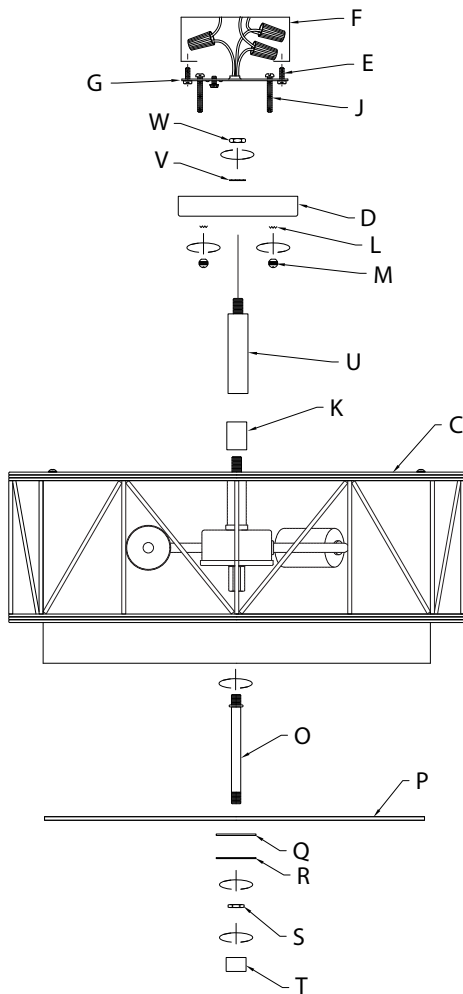
SEMI-FLUSH MOUNTING INSTRUCTIONS:

- Inside of canopy [D], unscrew hex nut [W] from short threaded tube attached to canopy, and retain for re-assembly.
- Remove lock washer [V] from short threaded tube and retain for re-assembly.
- Remove the loop [X] attached to canopy and set aside. It will not be needed for this assembly.
- Unscrew coupling [K] from the top of the body assembly [C] and set aside. It will not be needed for this assembly.
- Pass fixture wires through semi-flush stem [U] and thread semi-flush stem onto threads protruding from top of body assembly [C]. Tighten to secure.
- Pass fixture wires through center hole in canopy [D]. Lower canopy down onto semi-flush stem so that threads on top of semi-flush stem protrude into canopy.
- Cut fixture wires a MINIMUM of 20 inches from the top edge of canopy.
- Pass fixture wires through lock washer [V] and slip lock washer over protruding threads inside of canopy. Pass fixture wires through hex nut [W] and screw hex nut onto protruding threads inside of canopy and tighten to secure hardware.
NOTE: Hardware inside canopy must stack up as described and shown (lock washer and hex nut).
- Follow Steps 7-18 from "Stem Mounting Instructions".

DIAGRAMME D'APPAREILS



INSTALLATION SUR TIGE



INSTALLATION SEMI-ENCASTRÉE

LISTE DES PIÈCES

[A] Tiges (2-12 po, 2-6 po avec des tubes filetés courts [B] installés).
[B] Tubes Filetés Courts
[C] Corps
[D] Cache
[E] Vis de Montage de L'étrier (Qté 2)
[F] Boîte de Sortie (non fournie)
[G] Étrier de Montage
[H] Boucle
[I] Maillon de Chaîne Ouvert

[J] Vis de Montage (Qté 2)
[K] Accouplement sur le Corps
[L] Petite Rondelle de Blocage (Qté 2)
[M] Bouton de Verrouillage (Qté 2)
[N] Tube Fileté Court (pré-installé sur la boucle)
[O] Tube Central
[P] Verre
[Q] Rondelle en Caoutchouc

[R] Rondelle en Acier
[S] Écrou Hexagonal
[T] Ornement
[U] Tige Semi-encastée
[V] Rondelle de Blocage (fixé au cache)
[W] Écrou Hexagonal (fixé au tube fileté à l'intérieur du cache)
[X] Boucle (fixée au cache)

PRÉCAUTIONS

ATTENTION – RISQUE DE DÉCHARGES ÉLECTRIQUES:
Couper le courant au niveau du panneau du disjoncteur du circuit principal ou de la boîte à fusibles principale avant de procéder à l'installation.

ATTENTION:

1. Ce luminaire doit être installé conformément aux codes d'électricité nationaux (NEC) et satisfaire toutes les spécifications des codes locaux. Si vous ne connaissez pas les exigences de ces codes, il est recommandé de confier l'installation à un électricien certifié. Ne pas se conformer à ces codes et directives pourrait provoquer des blessures sérieuses et/ou des dommages matériels et rendre la garantie non valide.

NETTOYAGE :

- Soyez toujours certain que l'alimentation électrique du luminaire est fermée avant le nettoyage.
- N'utilisez qu'un chiffon doux humide. Les produits de nettoyage acides/abrasifs peuvent endommager le fini.

INSTRUCTIONS D'INSTALLATION

INSTRUCTIONS POUR UNE INSTALLATION SUR TIGE :

1. Passez les fils du luminaire à travers le nombre souhaité de tiges [A] et vissez les tiges ensemble à l'aide des tubes filetés courts [B].
REMARQUE : Appliquer le frein filet sur tous les filets de la tige indiqués par le symbole (▶) pour empêcher la rotation accidentelle du luminaire pendant le nettoyage, remplacement de lampe, etc.
2. Vissez la première tige dans l'accouplement [K] fixé en haut du corps [C].
3. Passez les fils du luminaire de la dernière tige à travers le tube fileté court [N] pré-installé sur la boucle [H] puis à travers la boucle.
4. Connectez la boucle [H] à la boucle [X] attachée au cache [D] à l'aide d'un maillon de chaîne ouvert [I] et fermez le maillon en l'enveloppant avec un chiffon et en pressant délicatement avec une pince.
5. Passez les fils du luminaire à travers la boucle supérieure fixée au cache et dans le cache.
6. Coupez les fils du luminaire à 50 cm MINIMUM du bord supérieur du cache.
7. Localisez les trous taraudés appropriés, sur l'étrier de montage [G], qui s'alignent sur la distance de trou dans le cache. Serrez les vis de montage [J] dans les trous taraudés en commençant par la boîte de sortie.
8. Fixez l'étrier de montage sur la boîte de sortie [F] avec les vis de montage de l'étrier [E]. Vous pouvez régler l'étrier de montage en fonction de la position du luminaire.
9. Connecter les fils. Se reporter au tableau ci-dessous pour faire les connexions.

Connecter le fil noir ou rouge de la boîte	Connecter le fil blanc de la boîte
A Noir	A Blanc
*Au cordon parallèle (rond et lisse)	*Au cordon parallèle (à angles droits et strié)
Au transparent, doré, marron, ou noir sans fil distinctif	Au transparent, doré, marron, ou noir avec un til distinctif
Fil isolé (sauf fil vert) avec conducteur en cuivre	Fil isolé (sauf fil vert) avec conducteur en argent

*Remarque: Avec emploi d'un fil parallèle (SPT 1 et SPT 2). Le fil neutre est à angles droits ou strié et l'autre fil doit être rond ou lisse (Voir le schéma).

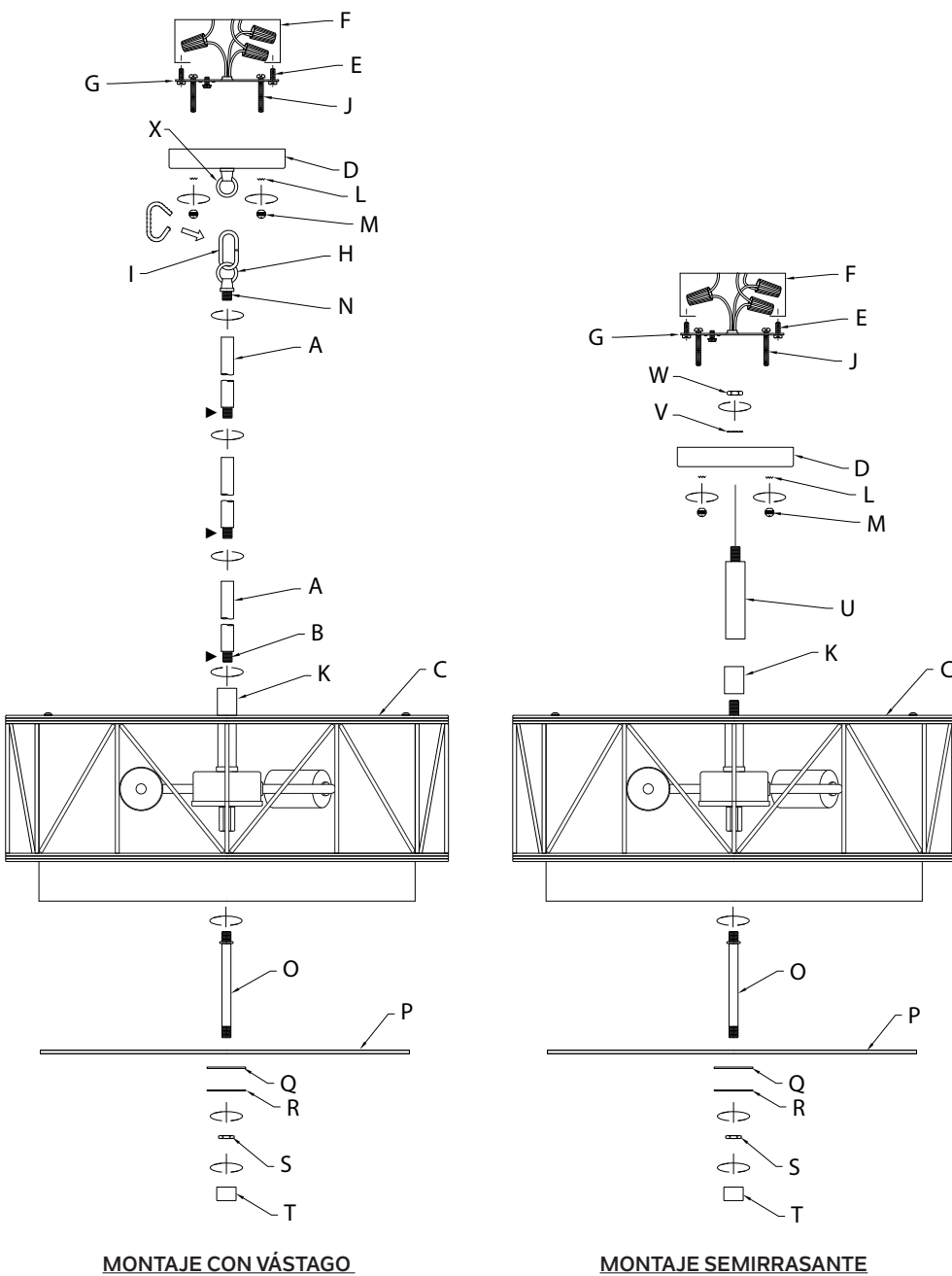
Fil Neutre

10. Soulevez le luminaire en direction du plafond en passant soigneusement les vis de montage [J] par les trous dans le cache.
REMARQUE : S'assurer que les fils ne se coincent pas entre l'étrier et le cache ou le cache et le plafond.
11. Utilisez des petite rondelles de blocage [L] et des boutons [M] pour fixer le cache. Serrez pour fixer.
12. Installez les ampoules recommandées (non fournies).
13. Vissez le tube central [O] dans l'accouplement à l'intérieur du corps [C].
14. Soulevez le verre [P] avec précaution dans le bas du corps, en vous assurant que les filetages au bas du tube central [O] passent à travers le trou central du verre.
15. Tout en maintenant le verre en place, glissez la rondelle en caoutchouc [Q], puis la rondelle en acier [R] sur les filets du tube central dépassant du trou dans le verre.
16. Vissez l'écrou hexagonal [S] sur les filets du tube central dépassant de la rondelle en acier et serrez pour fixer les rondelles et le verre au tube central. **NE PAS SERRER EXCESSIVEMENT.**
17. Vissez l'ornement [T] sur les filets du tube central dépassant de l'écrou hexagonal et serrez pour couvrir l'écrou hexagonal. **NE PAS SERRER EXCESSIVEMENT.**

INSTRUCTIONS POUR UNE INSTALLATION SEMI-ENCASTRÉE :

1. À l'intérieur du cache [D], dévissez l'écrou hexagonal [W] du tube fileté court fixé au cache et conservez-le pour le remontage.
2. Retirez la rondelle de blocage [V] du tube fileté court et conservez-les pour le remontage.
3. Retirez la boucle [X] attachée au cache et mettez-la de côté. Il n'est pas utilisé pour cet ensemble.
4. Dévissez l'accouplement [K] du haut du corps [C] et mettez-le de côté. Il n'est pas utilisé pour cet ensemble.
5. Passez les fils du luminaire à travers la tige semi-encastée [U] et vissez la tige semi-encastée sur les filetages dépassant du haut du corps [C]. Serrez pour fixer.
6. Passez les fils du luminaire par le trou situé dans le cache [D]. Abaissez le cache sur la tige semi-encastée pour que les filetages sur le dessus de la tige semi-encastée dépassent dans le cache.
7. Coupez les fils du luminaire à 50 cm MINIMUM du bord supérieur du cache.
8. Passez les fils du luminaire à travers la rondelle de blocage [V] et glissez la rondelle de blocage sur les filetages dépassant de l'intérieur du cache. Passez les fils du luminaire à travers l'écrou hexagonal [W] et vissez l'écrou hexagonal sur les filetages dépassant de l'intérieur du cache et serrez pour fixer le matériel.
REMARQUE : Le matériel à l'intérieur du cache doit s'empiler tel que décrit et illustré (rondelle de blocage et écrou hexagonal).
9. Suivez les étapes de 7 à 17 des "instructions pour une installation sur tige".

DIAGRAMA DE ACCESORIOS



LISTA DE PARTES

[A] Vástagos (2-12", 2-6" con tubos roscados cortos [B] instalados)	[I] Eslabón de Cadena Abierto	[R] Arandela de Acero
[B] Tubos Roscados Cortos	[J] Tornillo de Montaje (cantidad 2)	[S] Tuerca Hexagonal
[C] Conjunto del Cuerpo	[K] Acoplamiento en el Montaje del Cuerpo	[T] Capuchón
[D] Cubierta	[L] Arandela de Seguridad Pequeña (cantidad 2)	[U] Vástago Semirrasante
[E] Tornillo de Montaje de la Abrazadera (cantidad 2)	[M] Perilla de Sujeción (cantidad 2)	[V] Arandela de Seguridad (fijada a la cubierta)
[F] Caja de Salida (no suministrada)	[N] Tubo Roscado Corto (instalado previamente en el aro)	[W] Tuerca Hexagonal (fijada al tubo roscado dentro de la cubierta)
[G] Abrazadera de Montaje	[O] Tubo Central	[X] Aro (fijado a la cubierta)
[H] Aro	[P] Vidrio	
	[Q] Arandela de Goma	

PRECAUCIONES

PRECAUCIÓN – RIESGO DE DESCARGA ELÉCTRICA:
Desconecte la electricidad en el panel principal del interruptor automático o caja principal de fusibles antes de comenzar y durante la instalación.

ADVERTENCIA:

1. Este accesorio está destinado a la instalación de acuerdo con el National Electrical Code (NEC) y todas las especificaciones del código local. Si no está familiarizado con los requisitos del código, la instalación se recomienda un electricista certificado. No cumplir con estos códigos e instrucciones puede resultar en lesiones graves y/ o en daños a la propiedad y anulará la garantía.

LIMPIEZA:

- Asegúrese siempre de que la corriente eléctrica esté apagada antes de limpiar.
- Debe usarse solamente un paño húmedo y suave. Productos de limpieza abrasivos pueden dañar el acabado.

INSTRUCCIONES DE INSTALACIÓN

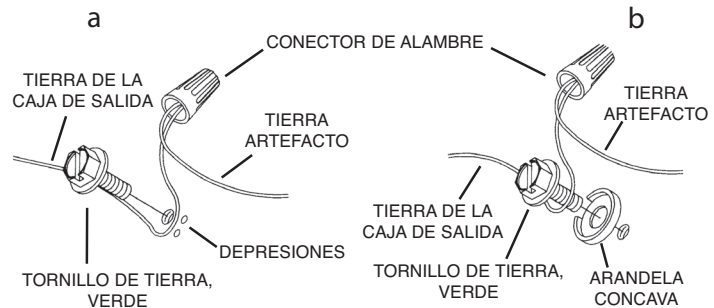
INSTRUCCIONES PARA MONTAJE CON VÁSTAGO:

- Pase los cables del artefacto a través del número deseado de vástagos [A] y enrosque los vástagos entre sí utilizando los tubos roscados cortos suministrados [B].
NOTA: Se debe aplicar compuesto de bloqueo de roscas a las roscas de vástago según lo indicado con el símbolo (▶) para evitar la rotación accidental del artefacto durante la limpieza, el reemplazo de los focos, etc.
- Enrosque el primer vástago en el acoplamiento [K] fijado a la parte superior del conjunto del cuerpo [C].
- Pase los cables del artefacto desde el último vástago a través del tubo roscado corto [N] que está previamente instalado en el aro [H], y a través del aro.
- Conecte el aro [H] al aro [X] fijado a la cubierta [D] utilizando el eslabón de cadena abierto [I], y cierre el eslabón envolviéndolo con un paño y apretándolo suavemente con una pinza.
- Pase los cables del artefacto a través del aro unido a la cubierta y hacia la cubierta.

INSTRUCCIONES DE INSTALACIÓN (CONTINUACIÓN)

- Corte los cables del artefacto un MÍNIMO de 20 pulgadas del borde superior de la cubierta.
- Encuentre los orificios roscados apropiados en la abrazadera de montaje [G] que se alinean con la distancia de los orificios en la cubierta. Enrosque los tornillos de montaje [J] en los orificios roscados empezando por el lado de la caja de salida.
- Fije la abrazadera de montaje a la caja de salida [F] utilizando los tornillos de montaje de la abrazadera [E]. La abrazadera de montaje puede ajustarse para adaptarse a la posición del artefacto.
- Instrucciones de conexión a tierra solamente para los Estados Unidos. (Vea la ilustración a o b).
 - En las lámparas que tienen la placa de montaje con un agujero y dos hoyuelos realizados, enrollar el alambre a tierra de la caja de salida alrededor del tornillo verde y pasarlo por el agujero.
 - En las lámparas con una arandela acopada, fijar el alambre a tierra de la caja de salida del ajo de la arandela acopada y tornillo verde, y pasar por la placa de montaje.

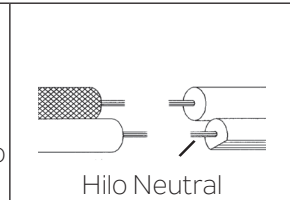
Si la lámpara viene con alambre a tierra, conectar el alambre a tierra de la lámpara al alambre a tierra de la caja de salida con un conector de alambres después de seguir los pasos anteriores. Nunca conectar el alambre a tierra a los alambres eléctricos negro o blanco.



- Haga las conexiones de los alambres. La tabla de referencia de abajo indica las conexiones correctas y los alambres correspondientes.

Conectar el alambre de suministro negro o rojo al	Conectar el alambre de suministro blanco al
Negro	Blanco
*Cordon paralelo (redondo y liso)	*Cordon paralelo (cuadrado y estriado)
Claro, marrón, amarillo o negro sin hebra identificadora	Claro, marrón, amarillo o negro con hebra identificadora
Alambre aislado (diferente del verde) con conductor de cobre	Alambre aislado (diferente del verde) con conductor de plata

*Nota: Cuando se utiliza alambre paralelo (SPT 1 y SPT 2). El alambre neutro es de forma cuadrada o estriada y el otro alambre será de forma redonda o lisa. (Vea la ilustración).



- Suba el artefacto al techo, pasando cuidadosamente los tornillos de montaje [J] a través de los orificios en la cubierta.
NOTA: Asegúrese de que los cables no queden apretados entre la abrazadera y la cubierta o la cubierta y el techo.
- Utilice pequeñas arandelas de seguridad [L] y perillas de sujeción [M] para asegurar la cubierta. Apriete para asegurar.
- Instale los focos recomendados (no suministrados).
- Enrosque el tubo central [O] en el acoplamiento dentro del conjunto del cuerpo [C].
- Levante con cuidado el vidrio [P] hacia la parte inferior del conjunto del cuerpo, asegurándose de que las roscas de la parte inferior del tubo central [O] pasen por el orificio central del vidrio.
- Mientras sostiene el vidrio en su lugar, deslice la arandela de goma [Q] y luego la arandela de acero [R] sobre las roscas del tubo central que sobresalen a través del orificio del vidrio.
- Enrosque la tuerca hexagonal [S] en las roscas del tubo central que sobresalen a través de la arandela de acero y apriétela para asegurar las arandelas y el vidrio al tubo central. **NO APRIETE DEMASIADO.**
- Enrosque el capuchón [T] en las roscas del tubo central que sobresalen a través de la tuerca hexagonal y apriételo para cubrir la tuerca hexagonal. **NO APRIETE DEMASIADO.**

INSTRUCCIONES PARA MONTAJE SEMIRRASANTE:

- En el interior de la cubierta [D], desenrosque la tuerca hexagonal [W] del tubo roscado corto fijado a la cubierta, y consérvela para volver a instalarla.
- Retire arandela de seguridad [V] del tubo roscado corto y consérvelos para volver a instalarlos.
- Retire el aro [X] fijado a la cubierta y déjelo a un lado. No se necesitará para este montaje.
- Desenrosque el acoplamiento [K] de la parte superior del conjunto del cuerpo [C] y déjelo a un lado. No será necesario para este montaje.
- Pase los cables del artefacto a través del vástago semirrasante [U] y enrosque el vástago semirrasante en las roscas que sobresalen de la parte superior del conjunto del cuerpo [C]. Apriete para asegurar.
- Pase los cables del artefacto a través del orificio central de la cubierta [D]. Baje la cubierta sobre el vástago semirrasante de modo que las roscas de la parte superior del vástago semirrasante sobresalgan hacia la cubierta.
- Corte los cables del artefacto a un MÍNIMO de 20 pulgadas del borde superior de la cubierta.
- Pase los cables del artefacto a través de la arandela de seguridad [V] y deslice la arandela de seguridad sobre las roscas que sobresalen dentro de la cubierta. Pase los cables del artefacto a través de la tuerca hexagonal [W] y enrosque la tuerca hexagonal en las roscas que sobresalen dentro de la cubierta y apriete para asegurar las piezas.
NOTA: Las piezas del interior de la cubierta deben apilarse como se describe y se muestra (arandela de seguridad y tuerca hexagonal).
- Siga los pasos 7-18 de las "Instrucciones para montaje con vástago".