

LED BACK LIT DIRECT WIRE DOWNLIGHTS

Models: S39011, S39012, S39013, S39021, S39026, S39027, S39028, S39029



INSTALLATION AND SAFETY INSTRUCTIONS

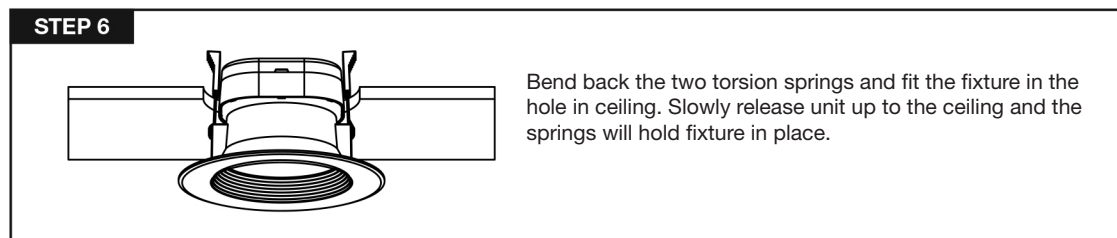
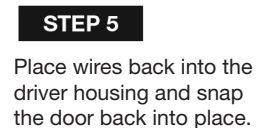
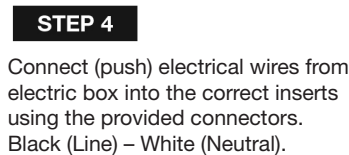
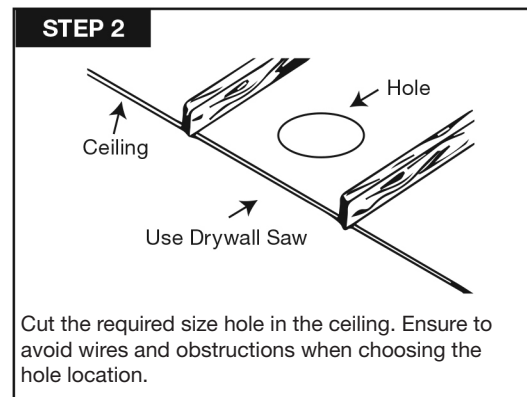
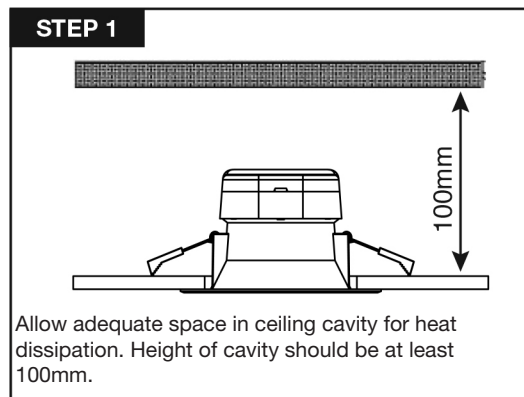
IMPORTANT: Read before installing fixture. Retain for future reference.

WARNING: Risk of Fire or Electric Shock

- Installation requires knowledge of electrical systems. If not qualified, do not attempt installation. Contact a qualified electrician.
- Do not use if fixture housing is damaged.
- To reduce risk of fire and over-heating, confirm all connections are secure.
- TURN OFF the electrical power before proceeding.
- Direct Wire Downlights must be installed in accordance to the dimensions and features shown in the installation instructions.
- The models are intended to use Type IC or NON-IC covered ceiling recessed luminaires.
- These products are intended for use in dry, damp, or wet locations.
- The volume of a wiring compartment or junction box with more than one conduit or cable entry shall be calculated using two 12 AWG branch circuit conductors entering, two 12 AWG branch circuit conductors leaving, and two 12 AWG insulated grounding conductors.
- The Direct Wire Downlights are dimmable. Please visit our website www.Satco.com for dimmer compatibility list.
- To prevent wiring damage or abrasion, do not expose wiring to edges of sheet metal or other sharp objects.
- Do not make or alter any openings in the wire housing or make any modifications to the electrical components.
- Do not alter, relocate or remove wiring, lamp holders, power supply or any other electrical component with the fixtures.

INSTALLATION INSTRUCTIONS

NOTE: Before installing these products or doing any maintenance, make sure to turn OFF the power supply.



**LUCES LED DESCENDENTES DE ILUMINACIÓN ESPALDA
DIRECTA CON CABLE MODELOS: S39011, S39012, S39013,
S39021, S39026, S39027, S39028, S39029**

ESPAÑOL:

INSTRUCCIONES DE INSTALACIÓN Y SEGURIDAD

INSTRUCCIONES DE INSTALACIÓN Y SEGURIDAD

IMPORTANTE: LEA ESTO ANTES DE INSTALAR EL ACCESORIO. CONSÉRVELO PARA REFERENCIA FUTURA.

ADVERTENCIA: RIESGO DE INCENDIO Y DESCARGA ELÉCTRICA

- Para la instalación se requiere conocimiento sobre sistemas eléctricos. Si no está calificado, no trate de realizar la instalación. Póngase en contacto con un electricista calificado.
- No use el dispositivo si la carcasa está dañada.
- Para reducir el riesgo de incendio y sobrecalentamiento, confirme que todas las conexiones estén aseguradas.
- Desconecte la energía eléctrica antes de continuar.
- Las luces descendentes con cable directo deben instalarse de acuerdo con las dimensiones y características que aparecen en las instrucciones de instalación.
- Estas luces descendentes están clasificadas para instalaciones en contacto y sin contacto con aislamiento (IC o NO-IC).
- Los modelos están diseñados para utilizar luminarias empotradas en cielorrasos cubiertos o no con aislante (IC o NON-IC).
- Estos productos están diseñados para utilizarse en lugares secos, húmedos o mojados.
- El volumen de un compartimento de cableado o caja de conexiones con más de un conducto o entrada de cables se debe calcular utilizando dos conductores de circuito de derivación de 12 AWG de entrada, dos conductores de circuito de derivación de 12 AWG de salida y dos conductores con conexión a tierra aislados de 12 AWG.
- Las luces descendentes con cable directo son atenuables. Visite nuestro sitio web en www.satco.com para obtener una lista de compatibilidad con atenuadores.
- Para evitar daños o abrasión al cableado, no lo exponga a los bordes de las hojas metálicas ni otros objetos afilados.
- Al instalar el juego no abra orificios nuevos ni altere los existentes en los recintos de cableado ni en los componentes eléctricos.
- No haga ningún orificio ni modifique los orificios existentes en la carcasa del cableado; tampoco modifique los componentes eléctricos.

PASOS DE INSTALACIÓN

NOTA: Antes de instalar estos productos o de hacer el mantenimiento, asegúrese de apagar el suministro eléctrico y verificar el marcado del cableado pasante de derivación.

PASO 1: Deje un espacio adecuado en el hueco del cielorraso para la disipación del calor. La altura del hueco debe tener al menos 100 mm.

PASO 2: Corte el orificio del tamaño necesario en el cielorraso. Asegúrese de evitar cables y obstrucciones cuando elija la ubicación del orificio.

PASO 3: Retire los troqueles con un destornillador si es necesario.

PASO 4: Conecte (empuje) los cables eléctricos de la caja eléctrica a las inserciones correctas utilizando los conectores provistos. Negro (Línea) - Blanco (Neutro).

PASO 5: Coloque los cables de nuevo en la carcasa del controlador y vuelva a cerrar la puerta en su lugar.

PASO 6: Doble hacia atrás los dos muelles de torsión y ajuste el accesorio en el orificio del techo. Libere lentamente la unidad hasta el techo y los resortes mantendrán el accesorio en su lugar.

PASO 3: ¡Importante! La temperatura de color y los niveles de luz deben ser configurados en el accesorio antes de instalarse en el techo. (Figura C)

PASO 4: Conecte de forma segura el cable conductor del accesorio de la caja de conexiones LED a la terminal del cable del accesorio. (Figura D)

PASO 5: Se puede colocar el accesorio en el techo, comprimiendo los dos clips de resorte en posición vertical y deslizando con cuidado el accesorio en el orificio del techo hasta que el aro del accesorio quede al ras contra la superficie del techo. (Figura E)

PASO 6: Una vez finalizado el montaje, ENCIENDA la energía para confirmar que el accesorio funcione de manera correcta.

**PLAFONNIERS INTENSIFS À DEL À ÉCLAIRAGE PAR LA ARRIÈRE À RACCORDEMENT
DIRECT MODÈLES: S39011, S39012, S39013, S39021, S39026, S39027, S39028, S39029**

FRANCAIS:

INSTRUCTIONS SUR L'INSTALLATION ET LA SÉCURITÉ

IMPORTANT: Lisez avant d'installer le luminaire. Conservez à titre de référence.

AVERTISSEMENT: Risque d'incendie ou de décharge électrique

- Ce produit doit être installé selon le code d'installation pertinent, par une personne qui connaît bien le produit et son fonctionnement ainsi que les risques inhérents.
- L'installation exige la connaissance des systèmes électriques. Si vous n'êtes pas qualifié à ce titre, ne tentez pas d'effectuer l'installation. Communiquez plutôt avec un électricien dûment qualifié.
- Ne pas utiliser le luminaire si le boîtier est endommagé.
- Afin de réduire le risque d'incendie et de surchauffe, confirmez que tous les raccordements sont bien sûrs.
- Antes de continuar, corte la energía eléctrica.
- Vous devez installer les plafonniers intensifs à raccordement direct en fonction des dimensions et des caractéristiques qu'indiquent les instructions.
- Ces plafonniers intensifs sont classés pour les installations à circuit intégré, ainsi qu'à circuit non intégré.
- Les modèles sont conçus pour utiliser des plafonniers couverts encastrés de type IC ou NON IC.
- Ces produits peuvent être utilisés dans des endroits secs, humides ou même mouillés.
- Le volume d'un compartiment de fils ou d'une boîte de jonction avec plus d'un conduit ou d'une entrée de câble doit être calculé à l'aide de deux conducteurs de circuit de dérivation 12 AWG entrant, de deux conducteurs de circuit de dérivation 12 AWG sortant et de deux conducteurs de mise à la terre isolés 12 AWG.
- L'intensité des plafonniers intensifs à raccordement direct est réglable. Veuillez visiter notre site Web, [www. satco.com](http://www.satco.com), pour la liste des gradateurs compatibles
- Pour éviter d'endommager le câblage ou l'abrasion, n'exposez pas le câblage aux bords de la tôle ou à d'autres objets tranchants.
- Ne pas faire ou modifier les trous ouverts dans une enceinte de câblage ou de composants électriques pendant l'installation du kit.
- Ne pas pratiquer ou modifier d'ouverture dans le boîtier de câblage ni modifier les composants électriques de quelque façon que ce soit.

ÉTAPES D'INSTALLATION

REMARQUE: Avant d'installer ces produits ou de procéder à un entretien quelconque, veillez à mettre hors tension et à vérifier le marquage des câbles du circuit de dérivation.

ÉTAPE 1: Laissez suffisamment d'espace dans la cavité du plafond pour que la chaleur se dissipe. La hauteur de la cavité doit être d'au moins 100 mm.

ÉTAPE 2: Coupez l'orifice à la taille souhaitée dans le plafond. Veillez à éviter d'autres fils et des obstructions lorsque vous choisissez l'endroit de l'orifice.

ÉTAPE 3: Avec prudence et à l'aide d'un tourne-vis, retirez les alvéoles défonçables.

ÉTAPE 4: Connectez (poussez) les fils électriques de la boîte électrique aux connecteurs inclus. Noir (Ligne) – Blanc (Neutre).

ÉTAPE 5: Remplacez les fils dans le boîtier du pilote et remplacez le couvercle en place.

ÉTAPE 6: Repliez vers l'arrière les deux ressorts de torsion et insérez l'encastré dans le trou au plafond. Relâchez doucement l'unité dans le plafond, les ressorts tiendront l'encastré en place.