

INSTRUCTIONS



PF8112WLO-CH

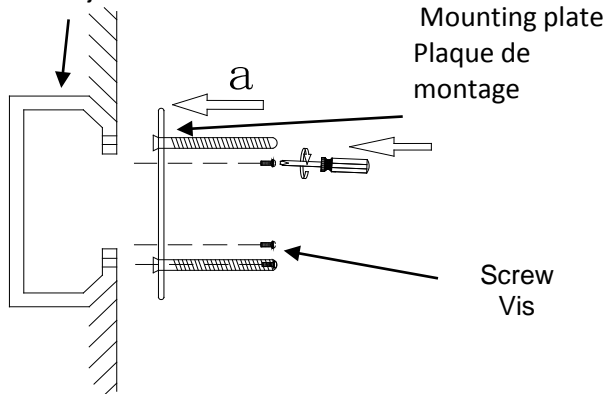
Safety Instructions

- **CAUTION: All electrical connections should be done by a qualified electrician.**
- Follow and save these instructions.
- Always disconnect power at circuit breaker or unplug from wall outlet before servicing.

Mesures de sécurité

- **AVERTISSEMENT : Tous les raccordements électriques doivent être effectués par un électricien qualifié.**
- Suivez et conservez ces instructions.
- Coupez toujours le courant au niveau du disjoncteur ou débranchez l'appareil de la prise murale avant l'intervention.

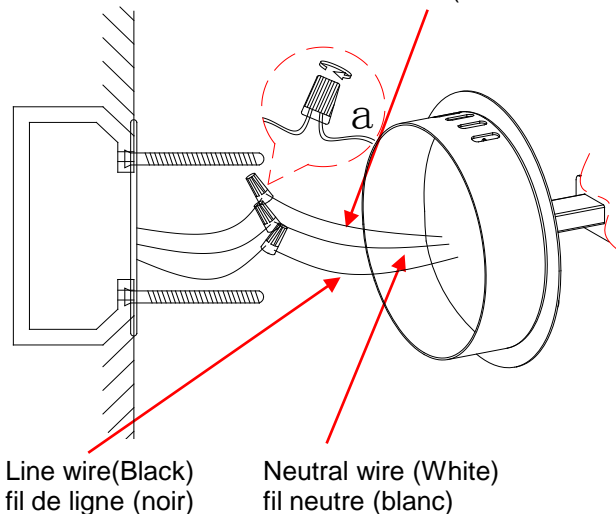
Junction box
Boîte de jonction



Attach mounting plate to junction box with screws provided.

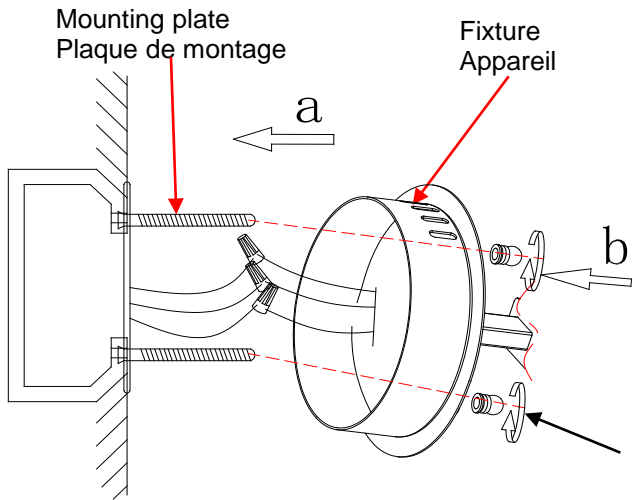
Fixez la plaque arrière à la boîte de jonction avec les vis fournies.

Ground wire (Copper or Green)
fil de mise à la terre (cuivre ou vert)



Connect the **GROUND WIRE** from junction box to **GROUND (or GREEN)** with a wire nut. Connect the **NEUTRAL WIRE** from junction box to **NEUTRAL (WHITE)** wire from fixture with a wire nut. Connect the **LINE WIRE** from junction box to **LINE (BLACK)** wire from fixture with a wire nut.

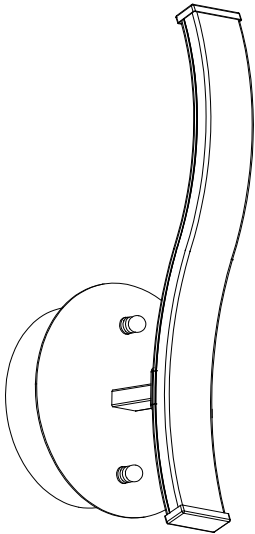
Branchez le **FIL DE MISE À LA TERRE** de la boîte de jonction à la ligne menant à la **TERRE** (ou ligne verte) à l'aide d'un serre-fils. Branchez le **FIL NEUTRE** de la boîte de jonction au fil **NEUTRE (BLANC)** du dispositif de fixation à l'aide d'un serre-fils. Branchez le **FIL DE LIGNE** de la boîte de jonction au fil de **LIGNE (NOIR)** du dispositif de fixation à l'aide d'un serre-fils.



Attach fixture to mounting plate with cap nuts provided.

Fixez l'appareil sur la plaque de montage avec les écrous-borgnes fournis.

Cap nut
Écrou borgne



This fixture is designed to dim with a standard Triac forward phase dimmer. Dimming levels will vary by dimmer.

Recommended dimmers:

Lutron MACL-153M

Or other compatible LED dimmer controls

Wattage should not exceed 150 watts of product for a 600 watt dimmer.