

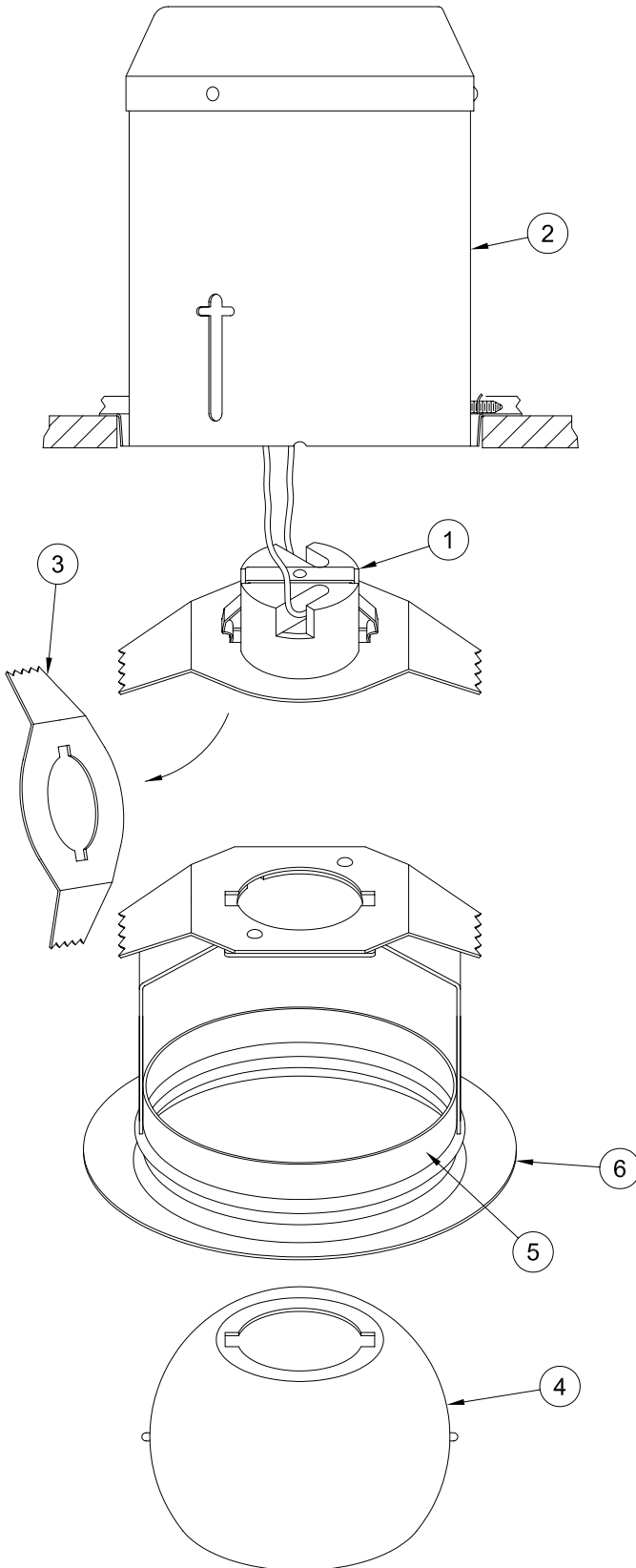
Assembly & Installation Instructions

CAUTION: Read instructions carefully and turn electricity off at main circuit breaker panel before beginning installation.

8176

CAUTION - All glass is fragile, use care when handling Glass Shade and lamp.

WARNING - This product contains chemicals known to the State of California to cause cancer, birth defects and /or other reproductive harm. Thoroughly wash hands after installing, handling, cleaning, or otherwise touching this product.



- 1.- Remove Socket and Spring Assembly (1) from inside Recessed Housing (2).
- 2.- Remove and discard Spring (3).
- 3.- Remove Eyeball (4) from Trim (5). Slip Socket down through center of Trim and push the Trim up into the Recessed Housing (2) until Trim Flange (6) contacts ceiling.
- 4.- Attach Socket (1) to Eyeball (4) and snap Eyeball back into Trim.
- 5.- Install lamp (NOT FURNISHED).

Instrucciones de ensamblaje e instalación.

Precaución: Lea cuidadosamente las instrucciones y desconecte la electricidad del cortacircuitos principal antes de iniciar la instalación.

PRECAUCIÓN - El vidrio es frágil; tenga cuidado al manipular la pantalla de vidrio y la bombilla.

ADVERTENCIA - Este producto contiene sustancias químicas que según el Estado de California causa cáncer, defectos de nacimiento y (o) daño al sistema reproductor. Lavarse bien las manos después de instalar, manipular, limpiar o tocar de manera alguna este producto.

- 1.- Remueva el portalámparas y el ensamblaje del resorte (1) de la caja empotrada (2).
- 2.- Remueva y deseche el resorte (3).
- 3.- Retire la esfera (4) del ribete (5). Deslice el portalámparas para abajo por el centro del ribete y empuje el ribete hacia arriba en la caja empotrada (2) de modo que el borde del ribete (6) quede contra el cieloraso.
- 4.- Sujete el portalámparas (1) a la esfera (4) y vuelva a insertar la esfera en el ribete.
- 5.- Instale la bombilla (NO INCLUIDA).

Instructions d'Assemblage et Installation

Mise en garde: Lire les instructions avec soin et couper le courant au disjoncteur central avant de commencer l'installation.

MISE EN GARDE - Le verre est toujours fragile; maniez le globe et l'ampoule avec prudence.

AVERTISSEMENT - Ce produit contient des composants chimiques qui selon L'état de Californie provoquent un cancer, des infirmités de naissance et (ou) du mal au système reproductif. Il faut laver les mains soigneusement après avoir installé, manipulé, nettoyé, ou autrement touché ce produit.

- 1.- Retirez la douille et l'assemblage du ressort (1) de l'intérieur du logement encastré (2).
- 2.- Retirez et jetez le ressort (3).
- 3.- Retirez la sphere (4) de la garniture (5). Faites glisser la douille vers le bas à travers le centre de la garniture et introduisez la garniture dans le logement encastré (2) de manière que le bord de la garniture (6) reste contre le plafond.
- 4.- Fixez la douille (1) à la sphere (4) et insérez la sphere dans la garniture à nouveau.
- 5.- Vissez l'ampoule (NON FOURNIE).