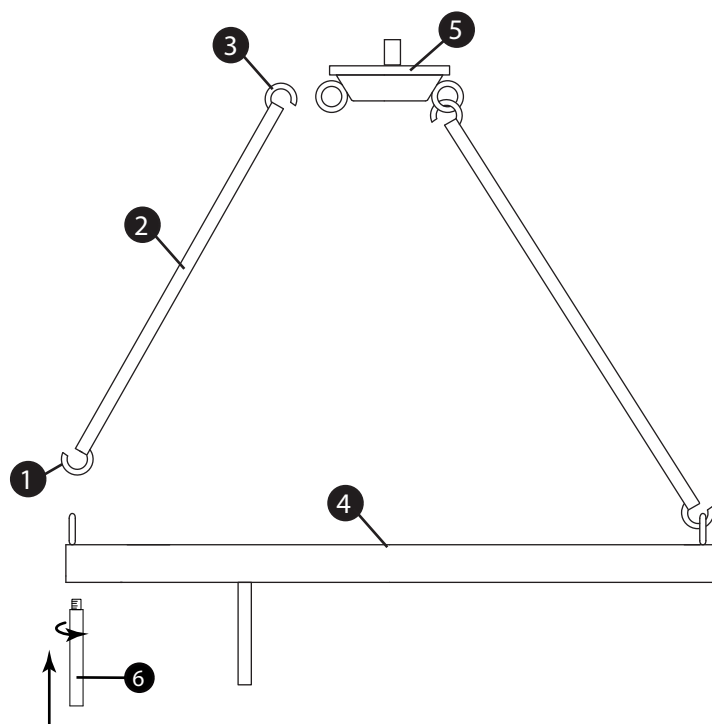


### Drawing 1 - Fixture Assembly



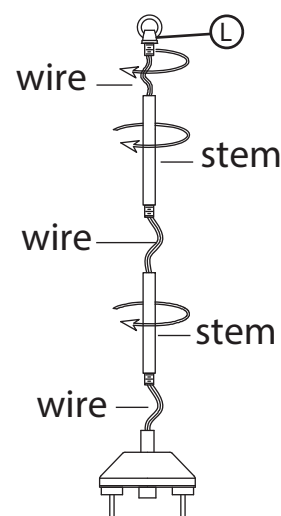
1. Find a clear area in which you can work.
2. Unpack fixture and glass from carton.
3. Carefully review instructions prior to assembly.

1. First it is necessary to assemble the fixture before installing. Two of the fixture arms need to be attached to the ring to complete the fixture.
2. First slip hook (1) of arm (2) into loop on ring (4). Attach the other arms to the ring in the same manner - see Drawing 1.
3. Now hook loop (3) of the arms (2) onto the loops located on the sub canopy (5).  
NOTE: one arm has the fixture wires laced through it. Do Not pull on this arm during installation and make sure hook (1) and hook (3) of the arm are engaged prior to lifting the fixture up for installation.

1. Before installing, it is necessary to determine the desired length of your fixture.
2. Your fixture is supplied with assorted stem sizes. Determine what combinations of stems are needed to achieve desired length - see Drawing 2.  
\*\*If additional stems are required visit [Hinkleylighting.com](http://Hinkleylighting.com) for information on how to order.
3. Slip stems over wire and thread first stem into top of fixture body, longest length stem first. Repeat this process until all required stems are threaded together.
4. Slip wire through center hole of fixture loop (L) and thread loop onto the top of the last stem and tighten.
5. To mount your fixture to the ceiling, follow instruction sheet (IS 19-SCLL) provided.
6. To finish assembly, thread tail (6) into bottom of ring (4) - see Drawing 1.

**SAFETY WARNING: READ WIRING AND GROUNDING INSTRUCTIONS (I.S. 18) AND ANY ADDITIONAL DIRECTIONS. TURN POWER SUPPLY OFF DURING INSTALLATION. IF NEW WIRING IS REQUIRED, CONSULT A QUALIFIED ELECTRICIAN OR LOCAL AUTHORITIES FOR CODE REQUIREMENTS.**

### Drawing 2 - Stem Assembly



**ADVERTENCIA DE SEGURIDAD: LEA LAS INSTRUCCIONES DE ENCENDIDO Y CONEXIÓN A TIERRA (I.S. 18) Y CUALQUIER DIRECCIÓN ADICIONAL. DESCONECTE LA FUENTE DE ALIMENTACIÓN DURANTE LA INSTALACIÓN. SI SE REQUIERE NUEVO CABLEADO, CONSULTE A UN ELECTRICISTA CALIFICADO O AUTORIDADES LOCALES PARA REQUISITOS**

**SÉCURITÉ AVERTISSEMENT: LIRE LES INSTRUCTIONS DE CÂBLAGE ET DE MISE À LA TERRE (I.S. 18) ET TOUTES LES DIRECTIVES SUPPLÉMENTAIRES. MISE EN PLACE DE L'ALIMENTATION DURANT L'INSTALLATION. SI NOUVEAU CÂBLAGE EST NÉCESSAIRE, CONSULTER UN ÉLECTRICIEN QUALIFIÉ OU DES AUTORITÉS LOCALES POUR LES**

### Start Here

### Empieza aqui

### Commencer ici

1. Encuentre un área clara en la que pueda trabajar.
2. Desempaque el embalaje y el vidrio del cartón.
3. Revise cuidadosamente las instrucciones antes de ensamblarlas.

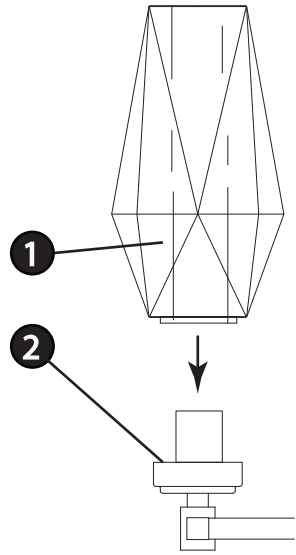
1. Primero hay que montar el aparato antes de instalarlo. Dos de los brazos del accesorio necesitan ser unidos al anillo para completar el accesorio.
2. Primero deslice el gancho (1) del brazo (2) en el bucle del anillo (4). Conecte los otros brazos al anillo de la misma manera; vea el dibujo 1.
3. Ahora enganche el bucle (3) de los brazos (2) en los bucles ubicados en el dosel secundario (5).  
NOTA: un brazo tiene los cables de la luminaria entrelazados. No tire de este brazo durante la instalación y asegúrese de que el gancho (1) y el gancho (3) del brazo estén enganchados antes de levantar el accesorio para su instalación.

1. Avant l'installation, il est nécessaire de déterminer la longueur souhaitée de votre appareil.
2. Votre appareil est fourni avec des tailles variées. Déterminer quelles combinaisons de tiges sont nécessaires pour atteindre la longueur souhaitée - voir Dessin 2.  
\*\* Si des tiges supplémentaires sont requises, visitez [Hinkleylighting.com](http://Hinkleylighting.com) pour obtenir des informations sur la façon de commander.
3. Glissez les tiges sur le fil et enfoncez la première tige dans le haut du corps du dispositif, la tige de longueur la plus longue d'abord. Répétez ce processus jusqu'à ce que toutes les tiges requises soient enfilées.
4. Glissez le fil à travers le trou central de la boucle de fixation (L) et enfiler la boucle sur le dessus de la dernière tige et serrez.
5. Pour monter votre appareil sur le plafond, suivez la fiche d'instructions (IS 19-SCLL) fournie....
6. Para terminar el montaje, enrosque la cola (6) en la parte inferior del anillo (4) - vea el dibujo 1.

1. Trouvez une zone claire dans laquelle vous pouvez travailler.
2. Déballez le vêtement et le verre dans le carton.
3. Examinez attentivement les instructions avant le montage.

1. Tout d'abord, il est nécessaire d'assembler l'appareil avant d'installer. Deux des bras de fixation doivent être attachés à l'anneau pour compléter le luminaire.
2. Glissez d'abord le crochet (1) du bras (2) dans la boucle de l'anneau (4). Attachez les autres bras à l'anneau de la même manière - voir dessin 1.
3. Accrochez maintenant la boucle (3) des bras (2) sur les boucles situées sur le sous-toit (5).  
REMARQUE: un bras a les fils du luminaire entrelacés. Ne tirez pas sur ce bras pendant l'installation et assurez-vous que le crochet (1) et le crochet (3) du bras sont engagés avant de soulever l'appareil pour l'installation.

1. Avant l'installation, il est nécessaire de déterminer la longueur souhaitée de votre appareil.
2. Votre appareil est fourni avec des tailles variées. Déterminer quelles combinaisons de tiges sont nécessaires pour atteindre la longueur souhaitée - voir Dessin 2.  
\*\* Si des tiges supplémentaires sont requises, visitez [Hinkleylighting.com](http://Hinkleylighting.com) pour obtenir des informations sur la façon de commander.
3. Glissez les tiges sur le fil et enfoncez la première tige dans le haut du corps du dispositif, la tige de longueur la plus longue d'abord. Répétez ce processus jusqu'à ce que toutes les tiges requises soient enfilées.
4. Glissez le fil à travers le trou central de la boucle de fixation (L) et enfiler la boucle sur le dessus de la dernière tige et serrez.
5. Pour monter votre appareil sur le plafond, suivez la fiche d'instructions (IS 19-SCLL) fournie.
6. Pour terminer l'assemblage, vissez la queue (6) dans le bas de la bague (4) - voir dessin 1.



## Glass Installation

Item no. 38255 / 38258

English

▼ start here

1. Find a clear area in which you can work.
2. Unpack fixture and glass from carton.
3. Carefully review instructions prior to assembly.

### Glass installation:

1. to install glass (1) slip glass over the lamp and socket and make sure it rest properly on top of the glass fitter (2) - see Drawing 1.

## Instalación de vidrio

Número de artículo 38255 / 38258

Spanish

▼ empezar aquí

1. Encontrar un área clara en la que se puede trabajar.
2. Desembale luminaria y el vidrio de la caja.
3. Revise cuidadosamente las instrucciones antes del montaje.

### Instalación de vidrio:

1. Para instalar el vidrio (1) deslice el vidrio sobre la lámpara y el portalámparas y asegúrese de que descansa correctamente sobre el montador de vidrio (2) - vea el dibujo 1.

## Installation de verre

Numéro d'article 38255 / 38258

French

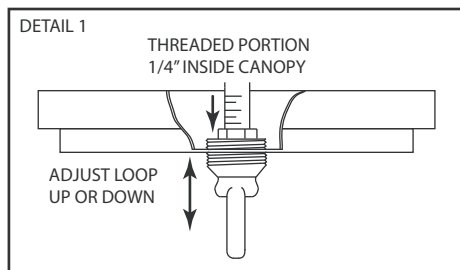
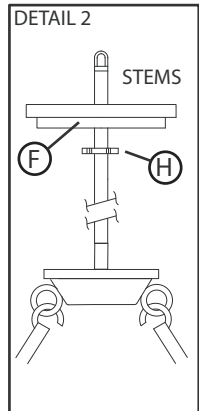
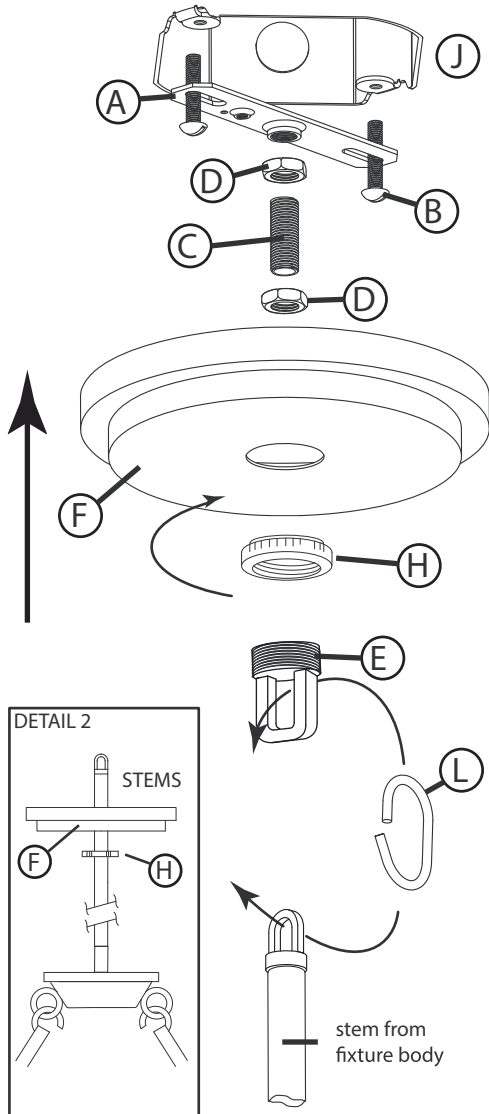
▼ commencez ici

1. Trouvez un endroit clair dans lequel vous pouvez travailler.
2. Déballez luminaire et de verre du carton.
3. Examinez attentivement les instructions avant l'assemblage.

### Installation du verre:

1. pour installer du verre (1) en verre glissant sur la lampe et la douille et assurez-vous qu'il repose correctement sur le monteur de verre (2) - voir dessin 1.

### DRAWING 1 - MOUNTING



### start here

1. To begin installation, first attach mounting strap (A) to junction box using two 8-32 screws (B) NOT PROVIDED. Make sure the head of the ground screw is facing down - see DRAWING 1.
2. Next take threaded tube (C) and thread one hex nut (D) onto end. Now thread end of tube (C) into hanging loop (E) approximately 1/2". Then tighten hex nut (D) against back of hanging loop to lock thread tube in place.
3. Now thread second hex nut (D) onto threaded tube (C). Now thread tube (C) into center of mounting strap (A) approximately 1/2".
4. Next it is necessary to adjust the position of hanging loop (E). This is accomplished by slipping the hanging loop (E) through the center hole in the ceiling canopy (F). Now thread hanging loop up or down until the top threaded portion of the loop is approximately 1/4" inside the canopy - see DETAIL 1.
5. Now take ring (H) and slide onto the fixture wire and over the stems that were attached to the fixture body earlier, followed by the canopy (F) -see DETAIL 2.
6. Now lift fixture body and stems up to hanging loop (E). Using the single chain link supplied, hook the last loop on the fixture stem to the hanging loop (E), and close chain link.
7. Slip fixture wire through center hole of hanging loop (E) and through threaded tube (C) until it exits above the mounting strap (A).
8. Make all wiring connection following wiring instructions (IS18) provided.
9. After wire connections are completed slide canopy (F) along stems and up to ceiling followed by ring (H). While holding the canopy against ceiling, thread ring (H) onto hanging loop (E), to secure canopy to in place.
10. Glass can now be installed. See Assembly instructions.

**SAFETY WARNING: READ WIRING AND GROUNDING INSTRUCTIONS (I.S. 18) AND ANY ADDITIONAL DIRECTIONS. TURN POWER SUPPLY OFF DURING INSTALLATION. IF NEW WIRING IS REQUIRED, CONSULT A QUALIFIED ELECTRICIAN OR LOCAL AUTHORITIES FOR CODE REQUIREMENTS.**

Note : some chain may need to be temporarily used at install to allow clearance between the canopy and ceiling to wire. extra chain can be removed after canopy is secure. Excess wire can also be pushed into the canopy after canopy is secure

### empezar aquí

1. Para comenzar la instalación, primero conecte la correa de montaje (A) a la caja de conexiones usando dos tornillos 8-32 (B) NO SUMINISTRADOS. Asegúrese de que la cabeza del tornillo de tierra esté hacia abajo; vea el DIBUJO 1.
2. A continuación, tome el tubo roscado (C) y enrosque una tuerca hexagonal (D) en el extremo. Ahora enrosque el extremo del tubo (C) en el bucle colgante (E) aproximadamente 1/2 ". Luego, apriete la tuerca hexagonal (D) contra la parte posterior del lazo colgante para bloquear el tubo roscado en su lugar.
3. Ahora enrosque la segunda tuerca hexagonal (D) en el tubo roscado (C). Ahora enrosque el tubo (C) en el centro de la correa de montaje (A) aproximadamente 1/2 ".
4. A continuación, es necesario ajustar la posición del lazo colgante (E). Esto se logra deslizando el lazo para colgar (E) a través del orificio central en el dosel del techo (F). Ahora ensarte el bucle colgante hacia arriba o hacia abajo hasta que la parte superior roscada del bucle esté aproximadamente 1/4 "dentro del dosel; consulte el DETALLE 1.
5. Ahora tome el anillo (H) y deslícelo sobre el cable del accesorio y sobre los vástagos que se unieron al cuerpo del accesorio anteriormente, seguido por el dosel (F) -ver DETALLE 2.
6. Ahora levante el cuerpo del dispositivo y los vástagos hasta el lazo colgante (E). Usando el eslabón de cadena simple suministrado, enganche el último lazo del vástagos del accesorio al lazo colgante (E) y cierre el eslabón de cadena.
7. Deslice el cable del dispositivo a través del orificio central del bucle colgante (E) y a través del tubo roscado (C) hasta que salga por encima de la correa de montaje (A).
8. Realice todas las conexiones de cableado siguiendo las instrucciones de cableado (IS18) proporcionadas.
9. Una vez completadas las conexiones de los cables, deslice el dosel (F) a lo largo de los vástagos y hasta el techo seguido del anillo (H). Mientras sostiene el dosel contra el techo, enrosque el anillo (H) en el lazo para colgar (E) para asegurar el dosel en su lugar.
10. Ahora se puede instalar el vidrio. Consulte las instrucciones de montaje.

**ADVERTENCIA DE SEGURIDAD: CABLEADO DE LEER Y INSTRUCCIONES DE CONEXIÓN A TIERRA (SI 18), E INSTRUCCIONES ADICIONALES. VUELTA DE ALIMENTACIÓN DURANTE LA INSTALACIÓN. SI SE REQUIERE UN NUEVO CABLEADO, CONSULTE A UN ELECTRICISTA O AUTORIDADES LOCALES PARA REQUISITOS DEL CÓDIGO.**

Nota: es posible que se deba usar alguna cadena temporalmente durante la instalación para dejar espacio entre el dosel y el techo hasta el cable. la cadena adicional se puede quitar después de que el toldo esté seguro. El exceso de cable también se puede empujar hacia el dosel después de que el dosel esté seguro

### commencez ici

1. Pour commencer l'installation, fixez d'abord la sangle de montage (A) à la boîte de jonction à l'aide de deux vis 8-32 (B) NON FOURNIES. Assurez-vous que la tête de la vis de mise à la terre est orientée vers le bas - voir SCHÉMA 1.
2. Ensuite, prenez le tube fileté (C) et vissez un écrou hexagonal (D) sur l'extrémité. Maintenant, vissez l'extrémité du tube (C) dans la boucle de suspension (E) d'environ 1/2 ". Serrez ensuite l'écrou hexagonal (D) contre l'arrière de la boucle de suspension pour verrouiller le tube fileté en place.
3. Vissez maintenant le deuxième écrou hexagonal (D) sur le tube fileté (C). Maintenant, vissez le tube (C) au centre de la sangle de montage (A) à environ 1/2 po.
4. Ensuite, il est nécessaire de régler la position de la boucle de suspension (E). Ceci est accompli en faisant glisser la boucle de suspension (E) à travers le trou central de la verrière de plafond (F). Maintenant, enflez la boucle de suspension vers le haut ou vers le bas jusqu'à ce que la partie supérieure filetée de la boucle soit à environ 1/4 "à l'intérieur de la canopée - voir DÉTAIL 1.
5. Maintenant, prenez l'anneau (H) et faites-le glisser sur le fil du luminaire et sur les tiges qui ont été attachées au corps du luminaire plus tôt, suivi de la verrière (F) - voir DÉTAIL 2.
6. Soulevez maintenant le corps et les tiges du luminaire jusqu'à la boucle de suspension (E). À l'aide du maillon de chaîne unique fourni, accrochez la dernière boucle de la tige du luminaire à la boucle de suspension (E) et fermez le maillon de la chaîne.
7. Faites glisser le fil de l'appareil dans le trou central de la boucle de suspension (E) et dans le tube fileté (C) jusqu'à ce qu'il sorte au-dessus de la sangle de montage (A).
8. Effectuez toutes les connexions de câblage en suivant les instructions de câblage (IS18) fournies.
9. Une fois les connexions des fils terminées, faites glisser la verrière (F) le long des tiges et jusqu'au plafond, suivie de l'anneau (H). Tout en maintenant la verrière contre le plafond, enflez l'anneau (H) sur la boucle de suspension (E) pour la fixer en place.
10. Le verre peut maintenant être installé. Voir les instructions de montage.

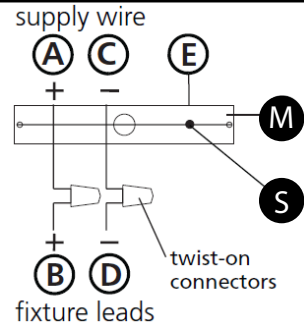
**AVERTISSEMENT DE SÉCURITÉ: CÂBLAGE LIRE ET MISE A LA TERRE (IS 18) ET TOUTE AUTRE INSTRUCTION. COUPER L'ALIMENTATION PENDANT L'INSTALLATION. SI DE NOUVELLES CÂBLAGE NE EST NÉCESSAIRE, CONSULTER UN ÉLECTRICIEN QUALIFIÉ OU LES AUTORITÉS LOCALES LES EXIGENCES DES CODES.**

Remarque : certaines chaînes peuvent devoir être temporairement utilisées lors de l'installation pour permettre un dégagement entre la verrière et le plafond pour le câblage. la chaîne supplémentaire peut être retirée une fois la verrière sécurisée. L'excédent de fil peut également être poussé dans l'auvent une fois que l'auvent est sécurisé

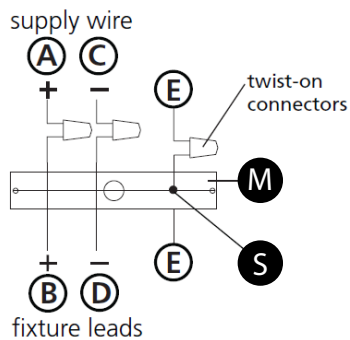
## IS. 18 wiring grounding instructions

SAFETY WARNING: READ WIRING AND GROUNDING INSTRUCTIONS (IS 18) AND ANY ADDITIONAL DIRECTIONS. TURN POWER SUPPLY OFF DURING INSTALLATION. IF NEW WIRING IS REQUIRED, CONSULT A QUALIFIED ELECTRICIAN OR LOCAL AUTHORITIES FOR CODE REQUIREMENTS

Drawing 1 – Flush Mount



Drawing 2 – Chain Hung



Drawing 3 – Post-Mount



### wiring instructions

#### Indoor Fixtures

1. Connect positive supply wire (A) (typically black or the smooth, unmarked side of the two-conductor cord) to positive fixture lead (B) with appropriately sized twist on connector - see Drawings 1 or 2.
2. Connect negative supply wire (C) (typically white or the ribbed, marked side of the two-conductor cord) to negative fixture lead (D).
3. Please refer to the **grounding instructions** below to complete all electrical connections

#### Outdoor Fixtures

1. Connect positive supply wire (A) (typically black or the smooth unmarked side of the two-conductor cord) to positive fixture lead (B) with appropriately sized twist on connector - see **Drawings 2 or 3**.
2. Connect negative supply wire (C) (typically white or the ribbed, marked side of the two-conductor cord) to negative fixture lead (D).
3. Cover open end of connectors with silicone sealant to form a watertight seal.
  - ☒ If installing a wall mount fixture, use caulk to seal gaps between the fixture mounting plate (backplate) and the wall. This will help prevent water from entering the outlet box. If the wall surface is lap siding, use caulk and a fixture mounting platform specially.

4. Please refer to the **grounding instructions** below to complete all electrical connections.

### grounding instructions

#### Flush Mount Fixtures

For positive grounding in a 3-wire electrical system, fasten the fixture ground wire (E) (typically copper or green plastic coated) to the fixture mounting strap (M) with the ground screw (S) - see Drawing 1. Note: On straps for screw supported fixtures, first install the two mounting screws in strap. Any remaining tapped hole may be used for the ground screw.

#### Chain Hung Fixtures

Loop fixture ground wire (E) (typically copper or green plastic coated) under the head of the ground screw (S) on fixture mounting strap (M) and connect to the loose end of the fixture ground wire directly to the ground wire of the building system with appropriately sized twist-on connectors - see Drawing 2.

#### Post-Mount Fixtures

Connect fixture ground wire (E) (typically copper or green plastic coated) to power supply ground with appropriately sized twist-on connector inside post. Cover open end of connector with silicone sealant to form a watertight seal - see Drawing 3.

## IS. 18 câblage échouage instructions

AVERTISSEMENT DE SECURITE: LIRE CABLAGE ET INSTRUCTIONS DE MISE (IS 18), ET TOUTE AUTRE INSTRUCTION. COUPER L'ALIMENTATION ELECTRIQUE PENDANT L'INSTALLATION. SI DE NOUVELLES CABLAGES N'EST NECESSAIRE, CONSULTEZ UN ELECTRICIEN QUALIFIE OU AUTORITES LOCALES POUR EXIGENCES DU CODE.

### instructions de câblage

#### Lumières Intérieurs

1. Brancher le fil d'alimentation positive (A) (généralement noir ou, côté lisse bannalisé de la corde à deux conducteurs) à plob de fixation positive (B) avec la torsion de taille appropriée sur le connecteur - **Voir Schéma 1 ou 2**.
2. Connecter le fil d'alimentation négative (C) (généralement blanc ou l', côté marqué nervurée du fil à deux conducteurs) au conducteur négatif de l'appareil (D).
3. S'il vous plaît se référer à la **mise à la terre instructions** ci-dessous pour terminer toutes les connexions électriques.

#### Lumières Extérieurs

1. Brancher le fil d'alimentation positive (A) (généralement noir ou le côté lisse bannalisé de la corde à deux conducteurs) à plomb de fixation positive (B) avec la torsion appropriée de la taille du connecteur - **Voir Schéma 2 ou 3**.
2. Connecter le fil d'alimentation négative (C) (généralement blanc ou l', côté marqué nervurée du fil à deux conducteurs) au conducteur négatif de l'appareil (D).
3. Couvrir extrémité ouverte de connecteurs avec du silicone pour former un joint étanche à l'eau.
  - ☒ Si l'installation d'un luminaire de montage mural, utiliser calfeutrage pour sceller l'espace entre la plaque de montage de fixation (plaque arrière) et la paroi. Cela aidera à empêcher l'eau de pénétrer dans le boîtier. Si la surface du mur est bardage à clin, utiliser calfeutrage et une plate-forme de montage d'appareils spécialement.
4. S'il vous plaît se référer aux instructions ci-dessous pour terminer la terre toutes les connexions électriques.

### instructions de mise

#### Montage Encastré Fixtures

Pour la terre positive dans un système électrique à 3 fils, fixez le fil de terre du luminaire (E) (généralement en cuivre ou vert recouvert de plastique) à la sangle de fixation de fixation (M) avec la vis de terre (S) - **Voir Schéma 1**. Remarque: Sur les sangles pour les appareils pris en charge à vis, installez d'abord les deux vis de fixation à sangle. Tout trou taraudé restante peut être utilisée pour la vis de terre.

#### Chaîne Accroché Lumières

Boucle fil du luminaire au sol (E) (généralement en cuivre ou vert recouvert de plastique) sous la tête de la vis de terre (S) sur la sangle de fixation de fixation (M) et se connecter à l'extrémité libre du fil de terre du luminaire directement sur le fil de terre du système de construction avec une taille appropriée connecteurs à visser - **Voir Schéma 2**.

#### Lumières Après Montage

Brancher le fil de terre du luminaire (E) (généralement en cuivre ou vert recouvert de plastique) à la masse de l'alimentation avec une taille appropriée torsion sur le connecteur à l'intérieur de la poste. Couvrir extrémité ouverte du connecteur avec du mastic silicone pour former un joint étanche à l'eau - **Voir Schéma 3**.

## IS. 18 tierra cableado instrucciones

ADVERTENCIA DE SEGURIDAD: LEA LAS INSTRUCCIONES DE CABLEADO Y LA TIERRA (IS 18), E INSTRUCCIONES ADICIONALES. APAUGE LA ALIMENTACIÓN DE CORRIENTE DURANTE LA INSTALACIÓN. SI SE REQUIERE NUEVO CABLEADO, CONSULTE CON UN ELECTRICISTA O AUTORIDADES LOCALES PARA REQUISITOS DEL CÓDIGO

### Instrucciones de cableado

#### Acesorios Cubierta

1. Conecte el cable de alimentación positiva (A) (normalmente negro o la cara lisa, sin marcas del cable de dos conductores) de plomo accesorio positivo (B) con un giro de tamaño adecuado en el conector - **Véase la Figura 1 y 2**.
2. Conecte el cable de alimentación negativa (C) (por lo general de color blanco o el lado marcado estriado del cable de dos conductores) de plomo accesorio negativo (D).
3. Por favor, consulte las instrucciones de puesta a tierra-a continuación para completar todas las conexiones eléctricas.

#### Acesorios Exterior

1. Conecte el cable de alimentación positiva (A) (normalmente negro el lado no marcado suave del cable de dos conductores) de plomo accesorio positivo (B) con un giro de tamaño apropiadamente conector - **Véase la Figura 2 y 3**.
2. Conecte el cable de alimentación negativa (C) (por lo general de color blanco o el lado marcado estriado del cable de dos conductores) de plomo accesorio negativo (D).
3. Cubra el extremo abierto de conectores con sellador de silicona para formar un sello hermético.
  - ☒ Si va a instalar un soporte de fijación mural, use masilla para sellar los espacios entre la placa de montaje del aparato (placa) y la pared. Esto ayudará a evitar que el agua entre en la boca salida. Si la superficie de la paredes de revestimiento solapado, utilice masilla y una plataforma de montaje accesorio especial.
4. Por favor, consulte las **Instrucciones de puesta a tierra-a continuación** para completar todas las conexiones eléctricas.

### instrucciones puesta a tierra

#### Montaje Embutido Accesorios

Para conectar a tierra en un sistema eléctrico de 3 hilos, fije el cable de tierra del artefacto (E) (generalmente de cobre o verde recubierto de plástico) a la brida de montaje accesorio (M) con el tornillo de tierra (S) - **Véase la Figura 1**. Nota: En las correas de accesorios compatibles tornillos, primero instale los dos tornillos de montaje de la correa. Cualquier agujero roscado restante puede ser utilizado para el tornillo de tierra.

#### Cadena Hung Accesorios

Loop alambre de tierra (E) (generalmente de cobre o verde recubierto de plástico) debajo de la cabeza del tornillo de tierra (S) en la brida de montaje accesorio (M) y conectar con el extremo suelto del cable de tierra luminaria directamente al cable de tierra del sistema de construcción con un tamaño adecuado twist-conectores - **Véase la Figura 2**.

#### Acesorios Posterior Montaje

Conecte el cable de tierra del artefacto (E) (generalmente de cobre o verde recubierto de plástico) a tierra de la fuente de alimentación con conector de tamaño adecuado en el interior puesto enlases en forma. Cubra el extremo abierto del conector con sellador de silicona para formar un sello hermético - **Véase la Figura 3**.