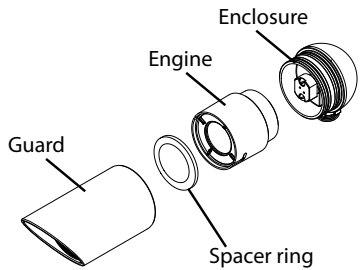
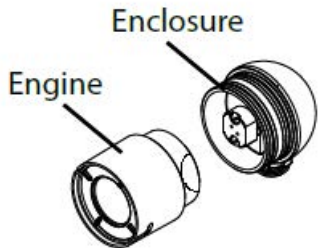


Drawing 1



Drawing 2



1536BZ-LMA



1535MZ-LMA



Installation Instructions

Item No:

1536LMA/
1535LMA

start here

1. Find a clear area in which you can work.
2. Unpack fixture and glass from carton.
3. Carefully review instructions prior to assembly.

Save these instructions:

Note: This Luminaire is designed for use with Hinkley approved 12 volt landscape systems. Connection to other systems may cause premature failure or non-intended operation.

LUMINAIRE MOUNTING: (for typical ground stake mounting)

1. To prevent electrical shock, disconnect transformer from electrical supply before installation or service.
2. Run wire from Luminaire through mounting hole in top of ground stake.
3. Attach Luminaire to ground stake by threading to the mounting hole in stake until it fits snugly against the bottom of stem.
4. Place stake in desired position and insert into ground until the flange of stake is flush with ground.
5. Strip the two wire leads from the Luminaire and connect to the main supply wire using the provided wirenuts and silicone tube

The main low voltage cable from the luminaire is to be

1. Protected by routing in close proximity to the luminaire or fitting, or next to a building structure such as a house or deck.
2. The main secondary wire is intended for shallow burial – less than 6 inches (15.2cm) - in order to connect to the main low voltage cable.
3. Have the length cut off so that it is connected to a connector within 6 inches (15.2cm) from a building structure, a luminaire or fitting.

For downward facing installs, add the spacer ring on top of the LumaCore, if no added filters are used. Ring will keep LumaCore seated on socket. (Drawing 1) To make LumaCore insertion easier, place in palm of hand with thumb and finger above half slots in base. Place on fixture base with thumb and finger aligned to socket holes. (Drawing 2)

Instrucciones de Instalacion

Número

del artículo: 1536LMA/
1535LMA

empezar aquí

1. Encontrar un área clara en la que se puede trabajar.
2. Desembale luminaria y el vidrio de la caja.
3. Revise cuidadosamente las instrucciones antes del montaje.

Guarda estas instrucciones:

Nota: Esta luminaria está diseñada para usarse con sistemas de jardinería de 12 voltios aprobados por Hinkley. La conexión a otros sistemas puede causar fallas prematuras o un funcionamiento no previsto.

MONTAJE DE LUMINARIA: (para montaje típico de estacas en el suelo)

1. Para evitar descargas eléctricas, desconecte el transformador del suministro eléctrico antes de la instalación o el servicio.
2. Pase el cable desde la luminaria a través del orificio de montaje en la parte superior de la estaca de puesta a tierra.
3. Fije la luminaria a la estaca de tierra enroscándola en el orificio de montaje de la estaca hasta que encaje cómodamente contra la parte inferior del vástago.
4. Coloque la estaca en la posición deseada e insértela en el suelo hasta que la brida de la estaca quede al ras del suelo.
5. Pele los dos cables conductores de la luminaria y conéctelos al cable de alimentación principal usando las tuercas para cables y el tubo de silicona provistos.

El cable principal de baja tensión de la luminaria debe ser:

1. Protegido colocándolo muy cerca de la luminaria o accesorio, o al lado de la estructura de un edificio, como una casa o una terraza.
2. El cable secundario principal está diseñado para un enterramiento poco profundo: menos de 6 pulgadas (15,2 cm) - para conectarse al cable principal de baja tensión.
3. Corte la longitud para que se conecte a un conector dentro de las 6 pulgadas (15,2 cm) de la estructura de un edificio, una luminaria o un accesorio.

Para facilitar la inserción de LumaCore, colóquelo en la palma de la mano con el pulgar y el dedo por encima de las medias ranuras de la base. Colóquelo en la base del accesorio con el pulgar y el dedo alineados con los orificios del enchufe.

Instructions d'installation

Número del

artículo: 1536LMA/
1535LMA

commencer ici

1. Trouvez un espace libre dans lequel vous pouvez travailler.
2. Déballez le luminaire et le verre du carton.
3. Lisez attentivement les instructions avant le montage.

Enregistrez ces instructions :

Remarque : ce luminaire est conçu pour être utilisé avec les systèmes paysagers de 12 volts approuvés par Hinkley. La connexion à d'autres systèmes peut entraîner une défaillance prématurée ou un fonctionnement non prévu.

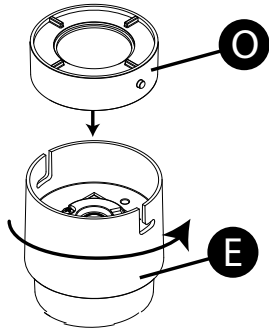
MONTAGE DE LUMINAIRE : (pour un montage typique sur piquet)

1. Pour éviter les chocs électriques, débranchez le transformateur de l'alimentation électrique avant l'installation ou l'entretien.
2. Faites passer le fil du luminaire à travers le trou de montage en haut du piquet de terre.
3. Fixez le luminaire au piquet de terre en le vissant dans le trou de montage du piquet jusqu'à ce qu'il soit bien ajusté contre le bas de la tige.
4. Placez le piquet dans la position désirée et insérez-le dans le sol jusqu'à ce que la bride du piquet soit au ras du sol.
5. Dénudez les deux fils conducteurs du luminaire et connectez-les au fil d'alimentation principal à l'aide des serre-fils et du tube en silicone fournis.

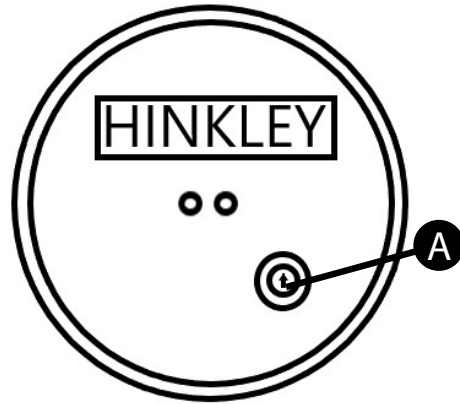
1. Protégé par un acheminement à proximité immédiate : du luminaire ou du luminaire, ou à côté d'une structure de bâtiment telle qu'une maison ou une terrasse.
2. Le fil secondaire principal est destiné à un enfouissement peu profond – moins de 15,2 cm (6 pouces) - afin de se connecter au câble basse tension principal.
3. Coupez la longueur de manière à ce qu'elle soit connectée à un connecteur à moins de 15,2 cm (6 pouces) d'une structure de bâtiment, d'un luminaire ou d'un raccord.

Pour faciliter l'insertion de LumaCore, placez-le dans la paume de la main avec le pouce et l'index au-dessus des demi-fentes de la base. Placer sur la base du luminaire avec le pouce et l'index alignés sur les trous de douille

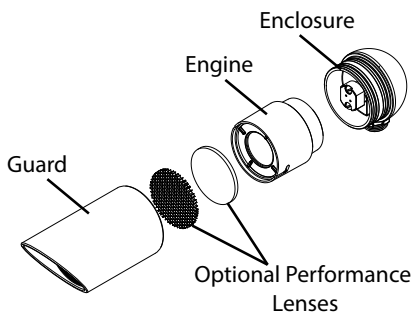
Drawing 1 - Engine Assembly



Drawing 2 LED wattage adjustment



Drawing 3 - Fixture Assembly Example



▼ start here

1. In order to lamp the fixture you need to first assemble the engine.
2. Take the optic (O) and push it into the top of the engine (E) and twist it into place – see Drawing 1.
Note: Engine optic (O) comes in 3 types.
3. Hold the Lumacore with the Hinkley Logo so that its readable. The rotational switch (A) can be adjusted by your fingers or a small flat bladed screwdriver. Rotate until the switch falls into a stop. For reference, the wattage settings are marked on the switch.

1. After the engine is assembled, you can lamp the fixture by pushing the engine into place inside the enclosure.
2. Finish by reassembling the fixture – See Drawing 3
If flashing occurs, please confirm voltage at fixture and raise transformer tap voltage, or run lower AWG cable to the fixture, to meet the 8VAC minimum

▼ empezar aquí

1. Para iluminar el dispositivo, primero debe ensamblar el motor.
2. Tome la óptica (O), empújela hacia la parte superior del motor (E) y gírela en su lugar; consulte el Dibujo 1.
Nota: La óptica del motor (O) viene en 3 tipos.
3. Sostenga el Lumacore con el logotipo de Hinkley para que sea legible. El interruptor giratorio (A) se puede ajustar con los dedos o con un pequeño destornillador de punta plana. Gire hasta que el interruptor se detenga. Como referencia, los ajustes de potencia están marcados en el interruptor.

1. Después de ensamblar el motor, puede encender la lámpara empujando el motor en su lugar dentro del gabinete.
2. Termine volviendo a ensamblar el accesorio - Vea el dibujo 3 Si se produce un destello, confirme el voltaje en el accesorio y aumente el voltaje de la toma del transformador, o coloque un cable AWG más bajo hasta el accesorio, para cumplir con el mínimo de 8 VCA

▼ commencez ici

1. Pour allumer le luminaire, vous devez d'abord assembler le moteur.
2. Prenez l'optique (O), poussez-la dans la partie supérieure du moteur (E) et tournez-la en place – voir dessin 1. Remarque : l'optique du moteur (O) est disponible en 3 types.
3. Tenez le Lumacore avec le logo Hinkley de manière à ce qu'il soit lisible. L'interrupteur rotatif (A) peut être réglé avec vos doigts ou un petit tournevis à lame plate. Tournez jusqu'à ce que l'interrupteur s'arrête. Pour référence, les réglages de puissance sont marqués sur l'interrupteur.

1. Une fois le moteur assemblé, vous pouvez allumer le luminaire en poussant le moteur en place à l'intérieur de l'enceinte.
2. Terminez en réassemblant le luminaire - Voir le dessin 3 Si un clignotement se produit, veuillez confirmer la tension au niveau du luminaire et augmenter la tension de prise du transformateur, ou acheminer un câble AWG inférieur vers le luminaire, pour respecter le minimum de 8 VCA

OUTPUT SWITCH SETTINGS

	3 Watts, 3.2 VA, 260 Lumens
	5 Watts, 5.3 VA, 350 Lumens
	8 Watts, 7.8 VA, 475 Lumens
	12 Watts, 12.4 VA, 750 Lumens

Black - Flood, 60°
Noir - Inonder, 60°
Negro - Inundar, 60°

White - Spot, 20°
Blac - Place, 20°
Blanco - Lugar, 20°

Grey - Medium Spread, 40°
Gris - propagation moyenne, 40°
Gris - propagación media, 40°