

Urban Renewal 2 Light Wall

WB1704_ 1.0

FEISS®

EST. 1955

Wall

GENERAL PRODUCT INFORMATION:

This product is suitable for damp locations.

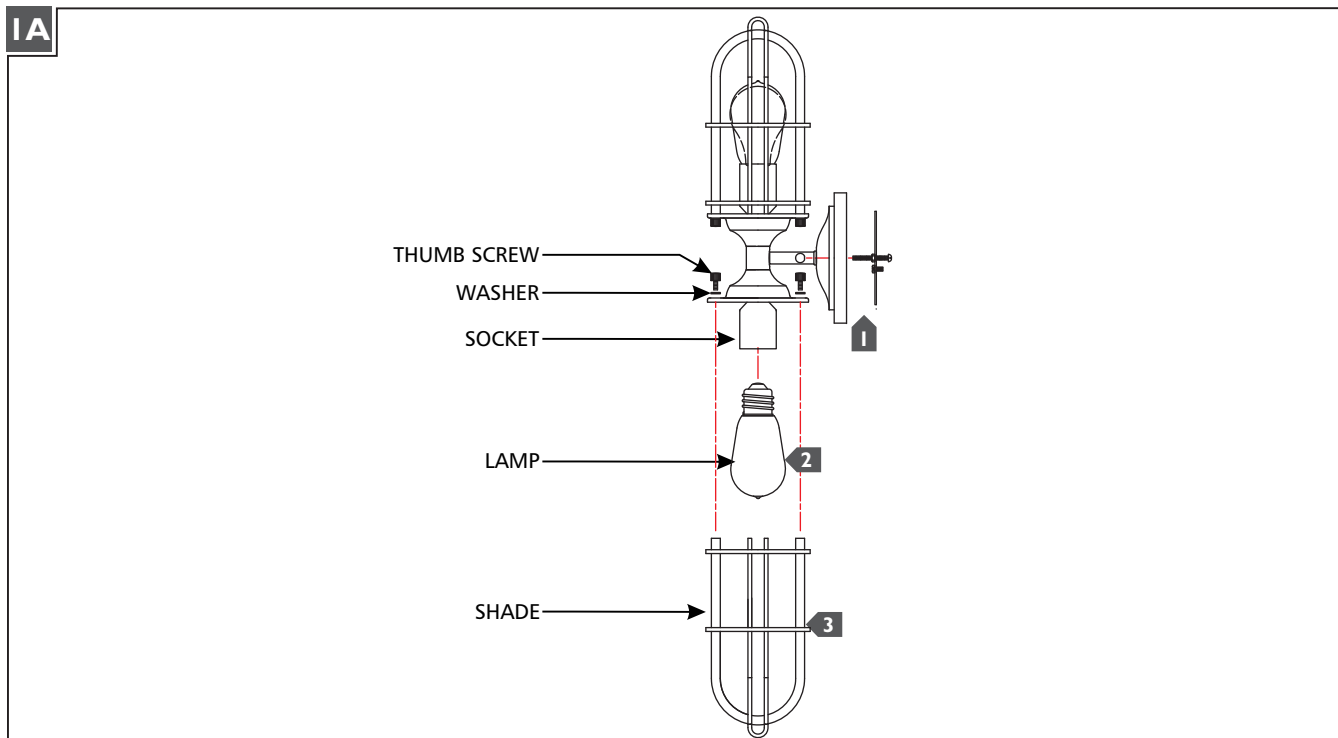


This product may be dimmed with a standard incandescent dimmer.

This instruction shows a typical installation.

CAUTION - RISK OF FIRE

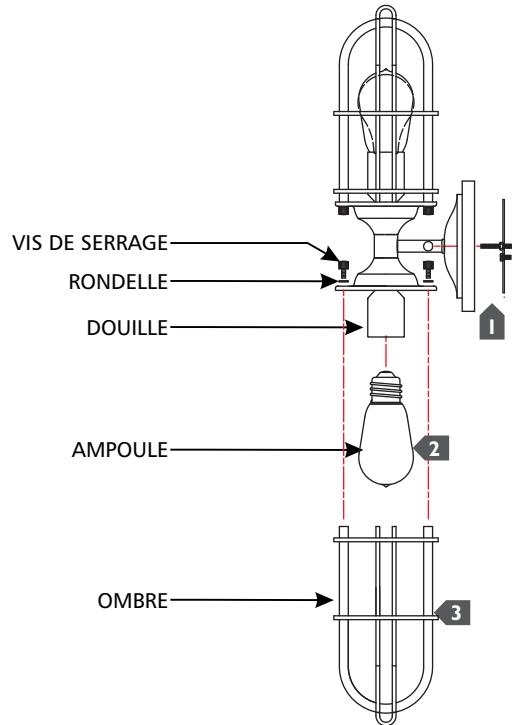
This product requires installation by a qualified electrician. Before installing be sure to read all instructions and **TURN THE POWER TO THE ELECTRICAL BOX OFF.**



- 1** Follow enclosed supplement installation instructions for electrical and fixture installation onto house outlet box.
- 2** Screw the lamp into the socket. Refer to the label on the lamp socket for Max Wattage information.
- 3** Install the shade by placing it over the socket, then using the washers and thumb screws to secure it.

ATTENTION – RISQUE D'INCENDIE
Ce produit nécessite une installation par un électricien qualifié. Avant d'installer assurez-vous de lire toutes les instructions et **TOURNER LE POUVOIR DE LA BOITE ELECTRIQUE OFF**

IA

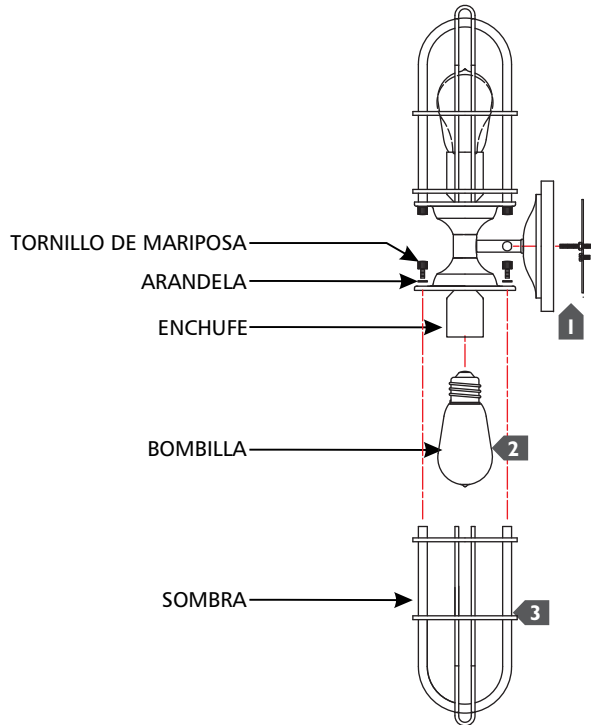


- 1** Suivez les instructions d'installation jointes supplément pour l'installation électrique et de fixation sur la boîte de sortie de la maison.
- 2** Vissez la lampe dans la douille. Reportez-vous à l'étiquette sur la douille de lampe Puissance max pour plus d'informations.
- 3** Installez l'ombre en le plaçant sur le socket, puis en utilisant les rondelles et les vis à oreilles pour le fixer.

PRECAUCION – RIESGO DE INCENDIO

Este producto requiere la instalación por un electricista calificado. Antes de instalar, asegúrese de leer todas las instrucciones y APAGUE EL PODER DE LA CAJA ELÉCTRICA NO.

IA



- 1** Siga las instrucciones de instalación adjuntas suplemento para la instalación eléctrica y el accesorio en la caja de salida casa.
- 2** Atornille la lámpara en el zócalo. Consulte la etiqueta del casquillo de la lámpara para obtener información Potencia Max.
- 3** Instale la sombra colocándolo sobre el zócalo, a continuación, utilizando las arandelas y los tornillos de mariposa para fijarlo.

SAVE THESE INSTRUCTIONS!

FEISS[®]

EST. 1955

555 Theodore Fremd Ave Suite B101 Rye, NY 10580

800.969.3347

www.Feiss.com

© 2013 Feiss. All rights reserved. The "Feiss" graphic is a registered trademark of Feiss. Feiss reserves the right to change specifications for product improvements without notification.

A Generation Brands Company