

item no: 4893

▼ start here

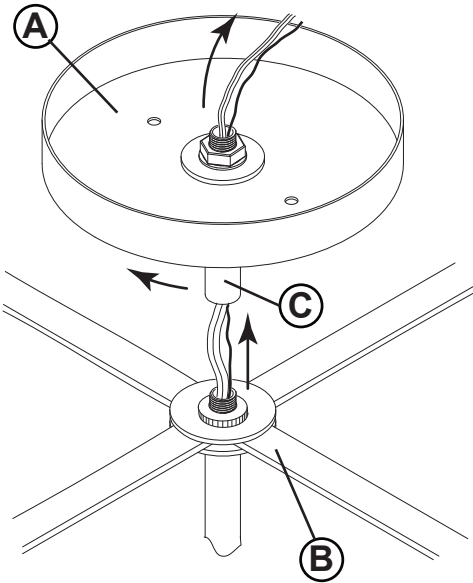
número del artículo: 4893

▼ empezar aquí

numéro d'article: 7893

▼ commencez ici

DRAWING 1 - ASSEMBLY



1. Find a clear area in which you can work.
2. Unpack fixture and glass from carton.
3. Carefully review instructions prior to assembly.

1. Trouvez un espace libre dans lequel vous pouvez travailler.
2. Déballez appareil de la boîte.
3. Examinez attentivement les instructions avant le montage.

1. Busque un lugar claro en el que se puede trabajar.
2. Desembale accesorio de la caja.
3. Revise cuidadosamente las Instrucciones antes del montaje.

1. To begin assembly first take the canopy and center stem assembly (A) and slip the wires exiting the top of the fixture frame (B) through the center of stem (C) - see Drawing 1.
2. Now slide assembly down along the wire and thread it onto the top of the fixture frame and tighten.
3. Fixture is ready to mount to the ceiling. Please follow mounting instruction sheet provided.
4. After first is mounted to ceiling return to this page for glass installation instructions.

1. Para comenzar el ensamblaje, primero tome el conjunto de vástago central y la cubierta (A) y deslice los cables que salen de la parte superior del marco del accesorio (B) a través del centro del vástago (C) - vea el Dibujo 1.
2. Ahora deslice el conjunto hacia abajo a lo largo del cable y enrósquelo en la parte superior del marco del accesorio y apriete.
3. El accesorio está listo para montar en el techo. Siga la hoja de instrucciones de montaje proporcionada.
4. Después de montarlo primero en el techo, vuelva a esta página para ver las instrucciones de instalación del vidrio.

1. Pour commencer l'assemblage, prenez d'abord l'assemblage de l'avent et de la tige centrale (A) et faites glisser les fils sortant du haut du cadre de l'appareil (B) par le centre de la tige (C) - voir Dessin 1.
2. Faites maintenant glisser l'assemblage le long du fil et vissez-le sur le dessus du cadre du luminaire et serrez.
3. L'appareil est prêt à être monté au plafond. Veuillez suivre la feuille d'instructions de montage fournie.
4. Après avoir été monté au plafond, revenez à cette page pour les instructions d'installation du verre.

### GLASS INSTALLATION:

NOTE: fixture should be lamped accordingly prior to installing glass.

1. To install the glass diffuser (1) it will be necessary to prepare bottom threading tubing (2) by threading provided hex nut (3) onto one end tubing. Thread hex down on the tube approximately 3/8" - see Drawing 2.
2. Next thread end of tubing (2) with hex nut into coupler (4) located in the center of the cluster assembly (S). Now test fit the glass (1) onto the fixture and thread on knob (5). It may be necessary to adjust threaded center stem (2) to get a proper fit. After stem is adjusted properly it can be locked in place by tightening hex nut (3) against coupler (4).
3. After all adjustments are made. slip metal washer (8) onto center stem (2), followed by rubber washer (9). Next, Slip glass (1) onto fixture, now slip plastic washer (6) onto threaded tube (2) and then thread hex nut (7) onto threaded center tube (2) and tighten up to glass until snug. Note: over tightening can cause glass to crack. To finish assembly thread on decor
4. After glass is secure thread knob (5) onto end of center tube (2) to complete assembly.

### INSTALACIÓN DE VIDRIO:

NOTA: el accesorio debe ser laminado en consecuencia antes de instalar el vidrio.

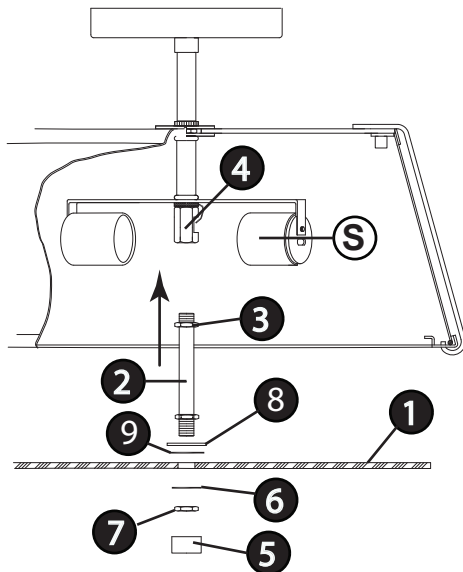
1. Para instalar el difusor de vidrio (1) será necesario preparar la tubería de roscado inferior (2) enroscando la tuerca hexagonal (3) proporcionada en un extremo de la tubería. Enrosque el hexágono hacia abajo en el tubo aproximadamente 3/8" - vea el dibujo 2.
2. Luego, enrosque el extremo del tubo (2) con la tuerca hexagonal en el acoplador (4) ubicado en el centro del conjunto del grupo (S). Ahora pruebe a colocar el vidrio (1) en el accesorio, luego deslice la arandela de plástico (6) en el tubo roscado (2) y luego enrosque la tuerca hexagonal (7) en el tubo central roscado (2) y apriete el vidrio hasta que quede ajustado. Nota: apretar demasiado puede hacer que el vidrio se agriete.
3. Una vez realizados todos los ajustes. Deslice la arandela de metal (8) en el vástago central (2), seguida de la arandela de goma (9). A continuación, deslice la arandela de plástico (6) en el tubo roscado (2) y luego enrosque la tuerca hexagonal (7) en el tubo central roscado (2) y apriete el vidrio hasta que quede ajustado. Nota: apretar demasiado puede hacer que el vidrio se agriete.
4. Una vez que el vidrio esté asegurado, enrosque la perilla (5) en el extremo del tubo central (2) para completar el montaje.

### INSTALLATION DU VERRE:

REMARQUE: le luminaire doit être éclairé en conséquence avant d'installer le verre.

1. Pour installer le diffuseur en verre (1), il sera nécessaire de préparer le tube de filetage inférieur (2) en vissant l'écrou hexagonal fourni (3) sur un tube d'extrémité. Vissez le tube à six pans sur environ 3/8" - voir Schéma 2.
2. Vissez ensuite l'extrémité du tube (2) avec l'écrou hexagonal dans le coupleur (4) situé au centre de l'assemblage du cluster (S). Maintenant, testez le montage du verre (1) sur le luminaire et vissez le bouton (5). Il peut être nécessaire d'ajuster la tige centrale fileté (2) pour obtenir un ajustement correct. Une fois la tige correctement réglée, elle peut être verrouillée en place en serrant l'écrou hexagonal
3. Une fois tous les réglages effectués. glissez la rondelle métallique (8) sur la tige centrale (2), puis la rondelle en caoutchouc (9). Ensuite, glissez le verre (1) sur le luminaire, glissez maintenant la rondelle en plastique (6) sur le tube fileté (2), puis vissez l'écrou hexagonal (7) sur le tube central fileté (2) et serrez au verre jusqu'à ce qu'il soit bien serré. Remarque: un serrage excessif peut provoquer la fissuration du verre.
4. Une fois le verre fixé, vissez le bouton (5) sur l'extrémité du tube central (2) pour terminer l'assemblage.

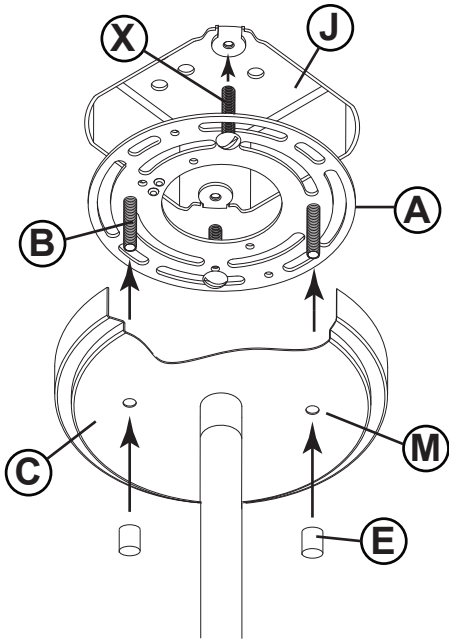
DRAWING 2 - ASSEMBLY



Item no: 4893

▼ start here

DRAWING 2 - MOUNTING



1. Shut off electrical current before starting. If the fixture you are replacing is turned on and off by a wall switch, simply turn the switch off. If not, remove the appropriate fuse (or open the circuit breakers) until the fixture is dead.

\* DO NOT restore current - either by fuse, breaker, or switch - until the new fixture is completely wired and in place.

**SAFETY WARNING: READ WIRING AND GROUNDING INSTRUCTIONS (IS 18) AND ANY ADDITIONAL DIRECTIONS. TURN POWER SUPPLY OFF DURING INSTALLATION. IF NEW WIRING IS REQUIRED, CONSULT A QUALIFIED ELECTRICIAN OR LOCAL AUTHORITIES FOR CODE REQUIREMENTS.**

1. To begin mounting your fixture to the ceiling, it will first necessary to prepare the mounting plate (A) by threading the two 8-32 screws (B) supplied into the two threaded holes in the back of the mounting plate that match the mounting hole spacing in the canopy. Do Not tighten these screws - see Drawing 2.
2. Next attach the mounting plate (A) to the junction box (J) using two 8-32 screws (X) NOT PROVIDED.
3. Now make all of the necessary electrical connections, following instruction sheet (IS-18) provided. Assistance may be needed with the fixture during this process.
4. To attach fixture to ceiling, slip screws (B) installed in mounting plate through holes (M) in canopy (C). Then thread on barrel knobs (E) onto end of screws (B) and tighten until canopy is flush against the ceiling.
5. Mounting is complete.

Número de artículo: 4893

▼ empezar aquí

1. Apague la corriente eléctrica antes de comenzar. Si la luminaria que está reemplazando se enciende y apaga mediante un interruptor de pared, simplemente apague el interruptor. De lo contrario, retire el fusible correspondiente (o abra los disyuntores) hasta que la luminaria esté muerta.

\* NO restablezca la corriente, ya sea mediante fusible, disyuntor o interruptor, hasta que la nueva luminaria esté completamente cableada y en su lugar.

**ADVERTENCIA DE SEGURIDAD: LEA LAS INSTRUCCIONES DE CABLEADO Y CONEXIÓN A TIERRA (IS 18) Y CUALQUIER DIRECCIÓN ADICIONAL. APAGUE EL SUMINISTRO DE ENERGÍA DURANTE LA INSTALACIÓN. SI SE REQUIERE UN NUEVO CABLEADO, CONSULTE A UN ELECTRICISTA CALIFICADO O A LAS AUTORIDADES LOCALES PARA LOS REQUISITOS DEL CÓDIGO.**

1. Para comenzar a montar su luminaria en el techo, primero deberá preparar la placa de montaje (A) enroscando los dos tornillos 8-32 (B) suministrados en los dos orificios roscados en la parte posterior de la placa de montaje que coinciden con el espaciado de los orificios de montaje en el dosel. No apriete estos tornillos; vea el dibujo 2.
2. Luego fije la placa de montaje (A) a la caja de conexiones (J) usando dos tornillos 8-32 (X) NO SUMINISTRADOS.
3. Ahora haga todas las conexiones eléctricas necesarias, siguiendo la hoja de instrucciones (IS-18) proporcionada. Es posible que se necesite ayuda con el accesorio durante este proceso.
4. Para fijar la luminaria al techo, deslice los tornillos (B) instalados en la placa de montaje a través de los orificios (M) en la marquesina (C). Luego, enrosque las perillas del cilindro (E) en el extremo de los tornillos (B) y apriete hasta que el dosel esté al ras del techo.
5. El Mounting está completo.

Numéro d'article: 4893

▼ commencez ici

1. Coupez le courant électrique avant de démarrer. Si le luminaire que vous remplacez est allumé et éteint par un interrupteur mural, éteignez-le simplement. Sinon, retirez le fusible approprié (ou ouvrez les disjoncteurs) jusqu'à ce que l'appareil soit mort.

\* NE PAS rétablir le courant - que ce soit par fusible, disjoncteur ou interrupteur - tant que le nouveau luminaire n'est pas complètement câblé et en place.

**AVERTISSEMENT DE SÉCURITÉ: LISEZ LES INSTRUCTIONS DE CÂBLAGE ET DE MISE À LA TERRE (IS 18) ET TOUTES LES DIRECTIVES SUPPLÉMENTAIRES. COUPEZ L'ALIMENTATION PENDANT L'INSTALLATION. SI UN NOUVEAU CÂBLAGE EST NÉCESSAIRE, CONSULTEZ UN ÉLECTRICIEN QUALIFIÉ OU LES AUTORITÉS LOCALES POUR LES EXIGENCES DU CODE.**

1. Pour commencer à monter votre luminaire au plafond, il faudra d'abord préparer la plaque de montage (A) en vissant les deux vis 8-32 (B) fournies dans les deux trous filetés à l'arrière de la plaque de montage qui correspondent au espacement des trous de montage dans la verrière. Ne serrez pas ces vis - voir Schéma 2.
2. Fixez ensuite la plaque de montage (A) à la boîte de jonction (J) à l'aide de deux vis 8-32 (X) NON FOURNIES.
3. Effectuez maintenant toutes les connexions électriques nécessaires, en suivant la feuille d'instructions (IS-18) fournie. Une assistance peut être nécessaire avec l'appareil au cours de ce processus.
4. Pour fixer le luminaire au plafond, faites glisser les vis (B) installées dans la plaque de montage à travers les trous (M) de l'auvent (C). Ensuite, vissez les boutons cylindriques (E) sur l'extrémité des vis (B) et serrez jusqu'à ce que l'auvent affleure le plafond.
5. Le montage est terminé.

## IS. 18 wiring grounding instructions

SAFETY WARNING: READ WIRING AND GROUNDING INSTRUCTIONS (IS 18) AND ANY ADDITIONAL DIRECTIONS. TURN POWER SUPPLY OFF DURING INSTALLATION. IF NEW WIRING IS REQUIRED, CONSULT A QUALIFIED ELECTRICIAN OR LOCAL AUTHORITIES FOR CODE REQUIREMENTS

Drawing 1 – Flush Mount



Drawing 2 – Chain Hung



Drawing 3 – Post-Mount



### wiring instructions

#### Indoor Fixtures

1. Connect positive supply wire (A) (typically black or the smooth, unmarked side of the two-conductor cord) to positive fixture lead (B) with appropriately sized twist on connector - see Drawings 1 or 2.
2. Connect negative supply wire (C) (typically white or the ribbed, marked side of the two-conductor cord) to negative fixture lead (D).
3. Please refer to the **grounding instructions** below to complete all electrical connections

#### Outdoor Fixtures

1. Connect positive supply wire (A) (typically black or the smooth unmarked side of the two-conductor cord) to positive fixture lead (B) with appropriately sized twist on connector - see **Drawings 2 or 3**.
2. Connect negative supply wire (C) (typically white or the ribbed, marked side of the two-conductor cord) to negative fixture lead (D).
3. Cover open end of connectors with silicone sealant to form a watertight seal.
  - ☒ If installing a wall mount fixture, use caulk to seal gaps between the fixture mounting plate (backplate) and the wall. This will help prevent water from entering the outlet box. If the wall surface is lap siding, use caulk and a fixture mounting platform specially.

4. Please refer to the **grounding instructions** below to complete all electrical connections.

### grounding instructions

#### Flush Mount Fixtures

For positive grounding in a 3-wire electrical system, fasten the fixture ground wire (E) (typically copper or green plastic coated) to the fixture mounting strap (M) with the ground screw (S) - see Drawing 1. Note: On straps for screw supported fixtures, first install the two mounting screws in strap. Any remaining tapped hole may be used for the ground screw.

#### Chain Hung Fixtures

Loop fixture ground wire (E) (typically copper or green plastic coated) under the head of the ground screw (S) on fixture mounting strap (M) and connect to the loose end of the fixture ground wire directly to the ground wire of the building system with appropriately sized twist-on connectors - see Drawing 2.

#### Post-Mount Fixtures

Connect fixture ground wire (E) (typically copper or green plastic coated) to power supply ground with appropriately sized twist-on connector inside post. Cover open end of connector with silicone sealant to form a watertight seal - see Drawing 3.

## IS. 18 câblage échouage instructions

AVERTISSEMENT DE SECURITE: LIRE CABLAGE ET INSTRUCTIONS DE MISE (IS 18), ET TOUTE AUTRE INSTRUCTION. COUPER L'ALIMENTATION ELECTRIQUE PENDANT L'INSTALLATION. SI DE NOUVELLES CABLAGES N'EST NECESSAIRE, CONSULTEZ UN ELECTRICIEN QUALIFIE OU AUTORITES LOCALES POUR EXIGENCES DU CODE.

### instructions de câblage

#### Luminaire Intérieurs

1. Brancher le fil d'alimentation positive (A) (généralement noir ou, côté lisse bannalisé de la corde à deux conducteurs) à plob de fixation positive (B) avec la torsion de taille appropriée sur le connecteur - **Voir Schéma 1 ou 2**.
2. Connecter le fil d'alimentation négative (C) (généralement blanc ou l', côté marqué nervurée du fil à deux conducteurs) au conducteur négatif de l'appareil (D).
3. S'il vous plaît se référer à la **mise à la terre instructions** ci-dessous pour terminer toutes les connexions électriques.

#### Luminaire Extérieurs

1. Brancher le fil d'alimentation positive (A) (généralement noir ou le côté lisse bannalisé de la corde à deux conducteurs) à plomb de fixation positive (B) avec la torsion appropriée de la taille du connecteur - **Voir Schéma 2 ou 3**.
2. Connecter le fil d'alimentation négative (C) (généralement blanc ou l', côté marqué nervurée du fil à deux conducteurs) au conducteur négatif de l'appareil (D).
3. Couvrir extrémité ouverte de connecteurs avec du silicone pour former un joint étanche à l'eau.
  - ☒ Si l'installation d'un luminaire de montage mural, utiliser calfeutrage pour sceller l'espace entre la plaque de montage de fixation (plaque arrière) et la paroi. Cela aidera à empêcher l'eau de pénétrer dans le boîtier. Si la surface du mur est bardage à clin, utiliser calfeutrage et une plate-forme de montage d'appareils spécialement.
4. S'il vous plaît se référer aux instructions ci-dessous pour terminer la terre toutes les connexions électriques.

### instructions de mise

#### Montage Encastré Fixtures

Pour la terre positive dans un système électrique à 3 fils, fixez le fil de terre du luminaire (E) (généralement en cuivre ou vert recouvert de plastique) à la sangle de fixation de fixation (M) avec la vis de terre (S) - **Voir Schéma 1**. Remarque: Sur les sangles pour les appareils pris en charge à vis, installez d'abord les deux vis de fixation à sangle. Tout trou taraudé restante peut être utilisée pour la vis de terre.

#### Chaîne Accroché Luminaire

Boucle fil du luminaire au sol (E) (généralement en cuivre ou vert recouvert de plastique) sous la tête de la vis de terre (S) sur la sangle de fixation (M) et se connecter à l'extrémité libre du fil de terre du luminaire directement sur le fil de terre du système de construction avec une taille appropriée connecteurs à visser - **Voir Schéma 2**.

#### Luminaire Après Montage

Brancher le fil de terre du luminaire (E) (généralement en cuivre ou vert recouvert de plastique) à la masse de l'alimentation avec une taille appropriée torsion sur le connecteur à l'intérieur de la poste. Couvrir extrémité ouverte du connecteur avec du mastic silicone pour former un joint étanche à l'eau - **Voir Schéma 3**.

## IS. 18 tierra cableado instrucciones

ADVERTENCIA DE SEGURIDAD: LEA LAS INSTRUCCIONES DE CABLEADO Y LA TIERRA (IS 18), E INSTRUCCIONES ADICIONALES. APAUGE LA ALIMENTACIÓN DE CORRIENTE DURANTE LA INSTALACIÓN. SI SE REQUIERE NUEVO CABLEADO, CONSULTE CON UN ELECTRICISTA O AUTORIDADES LOCALES PARA REQUISITOS DEL CÓDIGO

### Instrucciones de cableado

#### Acesorios C ubierta

1. Conecte el cable de alimentación positiva (A) (normalmente negro o la cara lisa, sin marcas del cable de dos conductores) de plomo accesorio positivo (B) con un giro de tamaño adecuado en el conector - **Véase la Figura 1 y 2**.
2. Conecte el cable de alimentación negativa (C) (por lo general de color blanco o el lado marcado estriado del cable de dos conductores) de plomo accesorio negativo (D).
3. Por favor, consulte las instrucciones de puesta a tierra-a continuación para completar todas las conexiones eléctricas.

#### Acesorios Exterior

1. Conecte el cable de alimentación positiva (A) (normalmente negro el lado no marcado suave del cable de dos conductores) de plomo accesorio positivo (B) con un giro de tamaño apropiately conector - **Véase la Figura 2 y 3**.
2. Conecte el cable de alimentación negativa (C) (por lo general de color blanco o el lado marcado estriado del cable de dos conductores) de plomo accesorio negativo (D).
3. Cubra el extremo abierto de conectores con sellador de silicona para formar un sello hermético.
  - ☒ Si va a instalar un soporte de fijación mural, use masilla para sellar los espacios entre la placa de montaje del aparato (placa) y la pared. Esto ayudará a evitar que el agua entre en la boca salida. Si la superficie de la pared es de revestimiento solapado, utilice masilla y una plataforma de montaje accesorio especial.
4. Por favor, consulte las **Instrucciones de puesta a tierra-a** continuación para completar todas las conexiones eléctricas.

### instrucciones puesta a tierra

#### Montaje Embutido Accesorios

Para conectar a tierra en un sistema eléctrico de 3 hilos, fije el cable de tierra del artefacto (E) (generalmente de cobre o verde recubierto de plástico) a la brida de montaje accesorio (M) con el tornillo de tierra (S) - **Véase la Figura 1**. Nota : En las correas de accesorios compatibles tornillos, primero instale los dos tornillos de montaje de la correa. Cualquier agujero roscado restante puede ser utilizado para el tornillo de tierra.

#### Cadena Hung Accesorios

Loop alambre de tierra (E) (generalmente de cobre o verde recubierto de plástico) debajo de la cabeza del tornillo de tierra (S) en la brida de montaje accesorio (M) y conectar con el extremo suelto del cable de tierra luminaria directamente al cable de tierra del sistema de construcción con un tamaño adecuado twist-conectores - **Véase la Figura 2**.

#### Acesorios Post erior Mont e

Conecte el cable de tierra del artefacto (E) (generalmente de cobre o verde recubierto de plástico) a tierra de la fuente de alimentación con conector de tamaño adecuado en el interior puesto enlases en forma. Cubra el extremo abierto del conector con sellador de silicona para formar un sello hermético - **Véase la Figura 3**.