

GENERAL

1. To ensure the success of the fixture installation, the following instructions and diagram(s) should be read and understood.
2. All electrical connections must be made in accordance with the National Electric code and local codes and ordinances. If you are uncertain of the methods of installing electrical wiring and lighting fixtures secure the services of a qualified licensed electrician.
3. **THIS PRODUCT MUST BE INSTALLED IN ACCORDANCE WITH THE APPLICABLE INSTALLATION CODE BY A PERSON FAMILIAR WITH THE CONSTRUCTION AND OPERATION OF THE PRODUCT AND THE HAZARDS INVOLVED**

CE PRODUIT DOIT ÊTRE INSTALLÉ SELON LE CODE D'INSTALLATION PERTINENT, PAR UNE PERSONNE QUI CONNAÎT BIEN LE PRODUIT ET SON FONCTIONNEMENT AINSI QUE LES RISQUES INHÉRENTS

TOOLS NEEDED

Blade screwdriver, Phillips driver, slip joint pliers or small adjustable wrench, wire cutter/stripper, electrical current tester, stepladder and electrical tape.

INSTALLATION PREPARATION

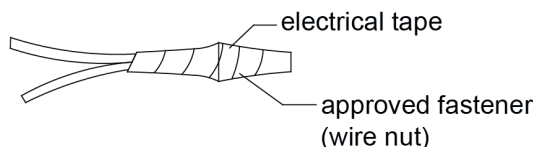
1. **TURN OFF THE ENTIRE ELECTRICAL CIRCUIT TO WHICH THE LIGHTING FIXTURE IS TO BE ATTACHED.** Turn circuit breaker to the "off" position or completely remove the fuse controlling the circuit.
2. If an existing fixture is being replaced, remove it and note to which of the wires in the outlet box the fixture was attached. **DO NOT SEPARATE MULTIPLE TWISTED WIRES THAT MAY BE IN THE BOX. DO NOT DAMAGE THE INSULATION OF OLDER WIRING.** In regular circumstances the BLACK wire will be the "Hot" lead and the WHITE wire will be the "Neutral" or "Common" lead. A GREEN or BARE COPPER wire is the "Ground". In older buildings it is always good practice to reconfirm the polarity of the wiring.
3. This fixture is designed to be mounted on an octagon box. The box must be securely mounted to the structure of the building.

FIXTURE INSTALLATION

1. Remove the outlet box from the approved support, and install additional support bracket (Not included)
2. Slide crimp type cable clamp onto the safety cable. Feed the SAFETY CABLE down through one of the holes in the top of the outlet box. Loop the SAFETY CABLE over the approved support. Feed the SAFETY CABLE back through the top of the box and the cable clamp. Using the crimping tool, tightly crimp the cable clamp to lock the SAFETY CABLE in position.
3. Reinstall the outlet box to the approved support.
4. Remove the fixture and parts bag(s) from the carton. Before discarding the carton, double check the packing to make certain that all parts are found.
5. Attach the mounting plate to the outlet box. (The green screw should face out). Pull wires out of box. Thread the center stem onto the mounting plate.
6. Push the button on the canopy and adjust the cable length what you want. **make sure you put the stop cable on the end of the cable and fasten the screws.**
7. Fasten the bare ground wire to the green or bare copper wire in the outlet box or the green screw on the mounting plate. **NEVER FASTEN THE GROUND WIRE TO THE BLACK OR "HOT" WIRE !FAILURE TO FOLLOW THIS INSTRUCTION COULD RESULT IN SERIOUS INJURY OR DEATH !**
8. Fasten the black fixture wire to the white wire in the outlet box. Fasten the wires together with an approved fastener (wire nut) Starting about 1" below the fastener, tightly wrap the connection with electrical tape so that the tape seals the end of the fastener. **Make sure that there is no exposed wire or strands that could cause a dangerous short circuit !**
9. Connect the black fixture wires to the black wire in the outlet box. Fasten the joined wires as in step 8.
10. Attach the canopy with the fixture to the mounting plate and secure it by the washer, hex nut and ball nut.
11. Restore power to circuit at breaker or fuse box.

DIMMING

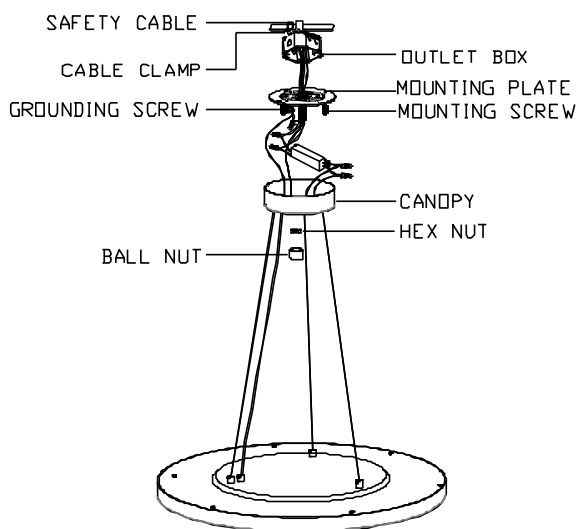
The fixture can be controlled by a wall dimming device. Only use Triac/electronic dimmer. Make sure the carton is marked for use with LED compact fluorescent-incandescent light source only. These can be provided by your local electrical distributor, home center, or hardware store.



Thank you for purchasing our lighting fixture.

Please clean with a soft, dry cloth ONLY! Do not use cleansers.

www.hudsonvalleylighting.com



GÉNÉRAL

1. Pour assurer le succès de l'installation du luminaire, les instructions et schémas suivants doivent être lus et compris.
2. Toutes les connexions électriques doivent être effectuées conformément au code national de l'électricité et aux codes et ordonnances locaux. Si vous n'êtes pas sûr des méthodes d'installation du câblage électrique et des appareils d'éclairage, faites appel aux services d'un électricien qualifié et agréé.
3. **CE PRODUIT DOIT ÊTRE INSTALLÉ CONFORMÉMENT AU CODE D'INSTALLATION APPLICABLE PAR UNE PERSONNE QUI CONNAÎT LA CONSTRUCTION ET LE FONCTIONNEMENT DU PRODUIT ET LES DANGERS IMPLIQUÉS**

CE PRODUIT DOIT ÊTRE INSTALLÉ SELON LE CODE D'INSTALLATION PERTINENT, PAR UNE PERSONNE QUI CONNAÎT BIEN LE PRODUIT ET SON FONCTIONNEMENT AINSI QUE LES RISQUES INHÉRENTS

OUTILS NÉCESSAIRES

Tournevis à lame, tournevis cruciforme, pince à joint coulissant ou petite clé à molette, coupe-fil/dénudeur, testeur de courant électrique, escabeau et ruban électrique.

PRÉPARATION À L'INSTALLATION

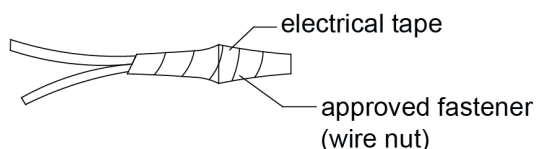
1. ÉTEIGNEZ TOUT LE CIRCUIT ÉLECTRIQUE AUQUEL LE LUMINAIRE DOIT ÊTRE FIXÉ. Mettez le disjoncteur en position « off » ou retirez complètement le fusible contrôlant le circuit.
2. Si un luminaire existant doit être remplacé, retirez-le et notez à quel fil de la boîte de sortie le luminaire était attaché. **NE SÉPAREZ PAS PLUSIEURS FILS TORSADÉS QUI PEUVENT ÊTRE DANS LA BOÎTE. N'ENDOMMAGEZ PAS L'ISOLATION DE L'ANCIEN CÂBLAGE.** Dans des circonstances normales, le fil NOIR sera le fil "chaud" et le fil BLANC sera le fil "neutre" ou "commun". Un fil VERT ou CUIVRE NU est la "Masse". Dans les bâtiments plus anciens, il est toujours recommandé de reconfirmer la polarité du câblage.
3. Ce luminaire est conçu pour être monté sur une boîte octogonale. La boîte doit être solidement fixée à la structure du bâtiment.

INSTALLATION DU LUMINAIRE

1. Retirez la boîte de sortie du support approuvé et installez un support de support supplémentaire (Non inclus)
2. Glissez le serre-câble à sertir sur le câble de sécurité. Faites passer le CÂBLE DE SÉCURITÉ dans l'un des trous en haut de la boîte de sortie. Enroulez le CÂBLE DE SÉCURITÉ sur le support approuvé. Faites passer le CÂBLE DE SÉCURITÉ par le haut du boîtier et le serre-câble. À l'aide de l'outil de sertissage, sertir fermement le serre-câble pour verrouiller le CÂBLE DE SÉCURITÉ en position.
3. Réinstallez la boîte de sortie sur le support approuvé.
4. Retirez le luminaire et le(s) sac(s) de pièces du carton. Avant de jeter le carton, vérifiez l'emballage pour vous assurer que toutes les pièces ont été trouvées.
5. Fixez la plaque de montage à la boîte de sortie. (La vis verte doit être tournée vers l'extérieur). Tirez les fils hors de la boîte. Vissez la tige centrale sur la plaque de montage.
6. Appuyez sur le bouton de la canopée et ajustez la longueur du câble à votre guise. assurez-vous de mettre le câble d'arrêt sur l'extrémité du câble et de serrer les vis.
7. Fixez le fil de terre nu au fil de cuivre vert ou nu dans la boîte de sortie ou à la vis verte sur la plaque de montage.
- NE JAMAIS FIXER LE FIL DE TERRE AU FIL NOIR OU "CHAUD" ! LE NON-RESPECT DE CETTE INSTRUCTION POURRAIT ENTRAÎNER DES BLESSURES GRAVES OU LA MORT !**
8. Fixez le fil noir du luminaire au fil blanc dans la boîte de sortie. Attachez les fils avec une attache approuvée (écrou de fil) En vous tenant à environ 2,5 cm sous l'attache, enveloppez fermement la connexion avec du ruban électrique de sorte que le ruban scelle l'extrémité de l'attache. Assurez-vous qu'il n'y a pas de fil ou de brins exposés qui provoquer un court-circuit dangereux !
9. Connectez les fils noirs du luminaire au fil noir dans la boîte de sortie. Fixez le fils joints comme à l'étape 8.
10. Fixez la verrière avec le luminaire à la plaque de montage et fixez-la à l'aide de la rondelle, de l'écrou hexagonal et de l'écrou sphérique.
11. Rétablir l'alimentation du circuit au disjoncteur ou à la boîte à fusibles.

ATTÉNUATION

Le luminaire peut être contrôlé par un dispositif de gradation mural. N'utilisez que du Triac/variateur électronique. Assurez-vous que le carton est marqué pour une utilisation avec une source lumineuse à incandescence compacte à LED uniquement. Ceux-ci peuvent être fournis par votre distributeur électrique local, votre centre de rénovation ou votre quincaillerie.



Thank you for purchasing our lighting fixture.

Please clean with a soft, dry cloth ONLY! Do not use cleansers.

www.hudsonvalleylighting.com