

# INSTALLATION GUIDE: TELESCOPICA SERIES

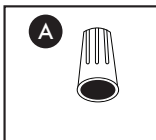
VONN LIGHTING MODEL# VMDL003001B012



## TOOLS YOU MAY NEED

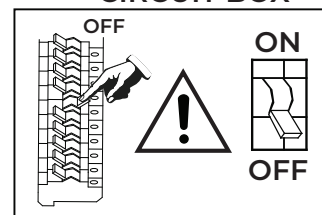


## PARTS LIST



A. Wire  
Connectors x 5

## CIRCUIT BOX

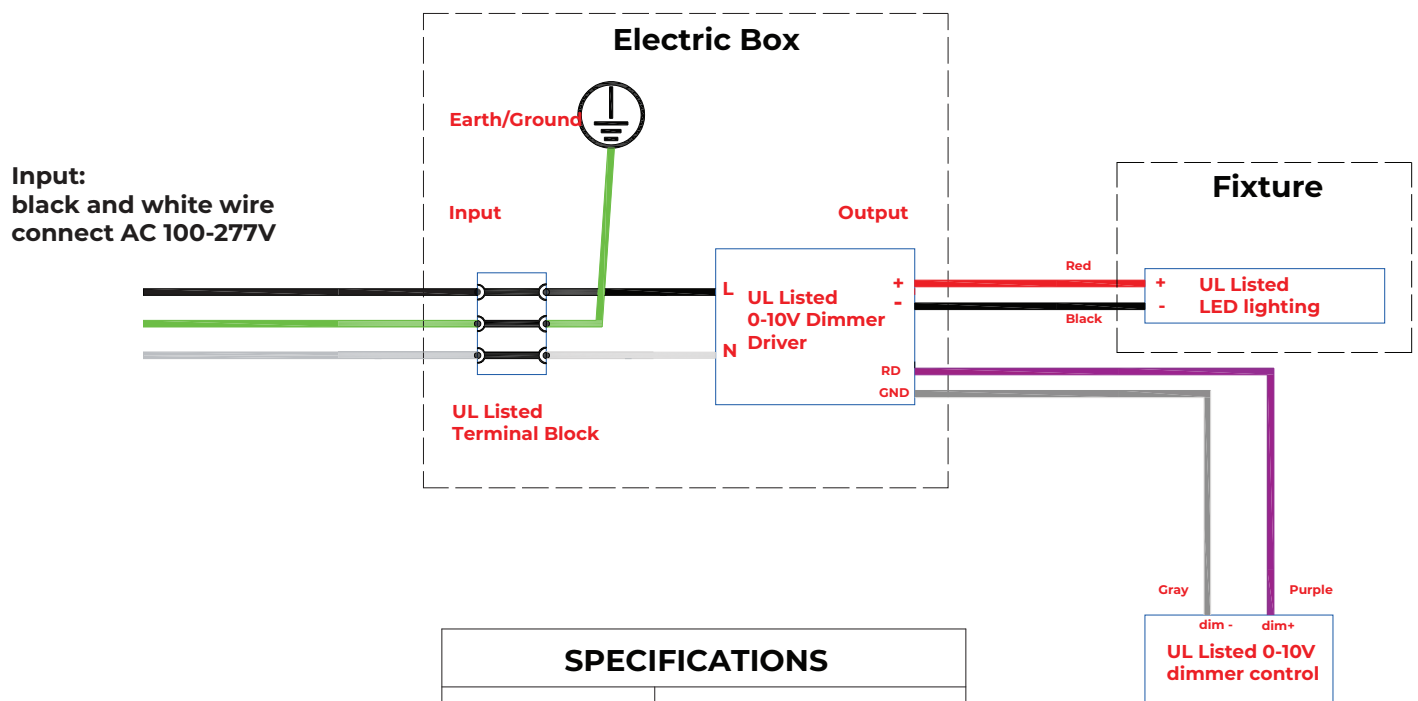


## LED INFO & WARNINGS ⚠

<p>Please read and understand the entire manual before attempting to assemble, operate, or install the product.</p>	<p>Make sure that you have all necessary parts by checking the parts list. If any part is missing or damaged please contact VONN LIGHTING CUSTOMER SERVICE at 888-604-8666 for a replacement.</p>
<p>All parts must be used as indicated in these instructions. Do not substitute any parts, leave parts out, or use any parts that are worn or broken.</p>	<p>Inspect the LED fixture prior to installation to make sure that it has not been damaged during shipping.</p>
<p>Please handle the LED light with care when unpacking. Do not apply pressure to the LED's, do not open any factory sealed compartments, and do not touch the LEDs with your hands.</p>	<p>VONN highly recommends to use a qualified, licensed electrician to install the fixture. ⚠</p>
<p>VONN recommends to install the fixture on its own independent circuit. Do not install the fixture on the same circuit with the other appliances, or HVAC systems.</p>	<p>Do not remove or replace VONN manufactured parts that are provided with the fixture.</p>
<p>Place the wall switch in the "OFF" position of the room you are installing the fixture.</p>	<p>Shut "OFF" the electricity at main fuse box.</p>



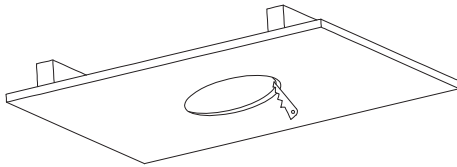
# Wiring Diagram



SPECIFICATIONS	
Input:	100-277V
Installation:	1 C for all models
Dimming:	0-10V

# Instructions

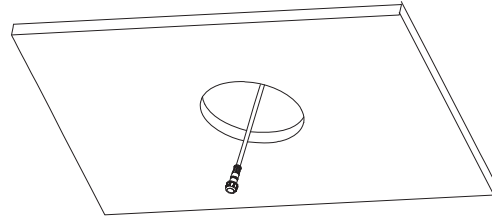
**Fig. 1**



**ROUND: CUT OUT**  
Ø3" (Ø75mm)

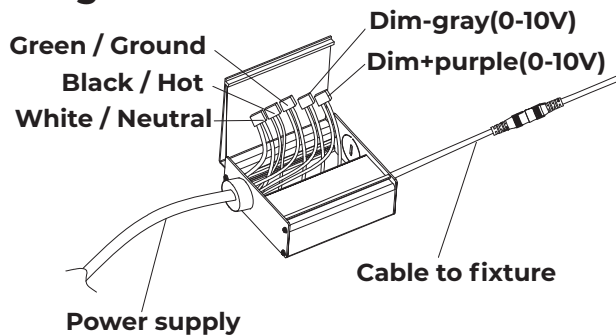
1. Cut (Ø3") hole in the ceiling  
(Ceiling thickness 1/4" to 3/4")

**Fig. 2**



2. Pull building supply wires through ceiling cutout and open fixture box door. Remove desired housing knockout and feed building wires into housing using appropriate connector.

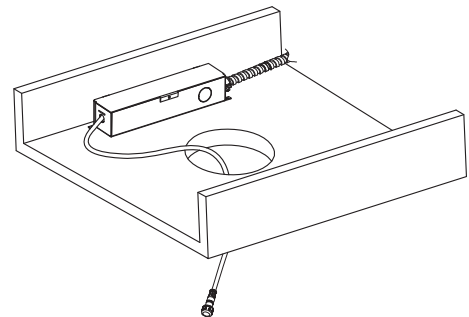
**Fig. 3**



3. Connect fixture wires to building wires  
Connect each supply wire with appropriate driver wire connector

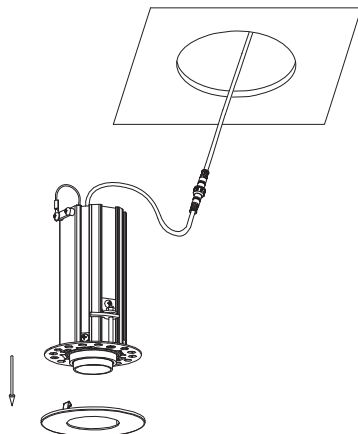
**Installer tip:** The fixture features electric low voltage (ELV or 0-10V) dimming capabilities.

**Fig. 4**



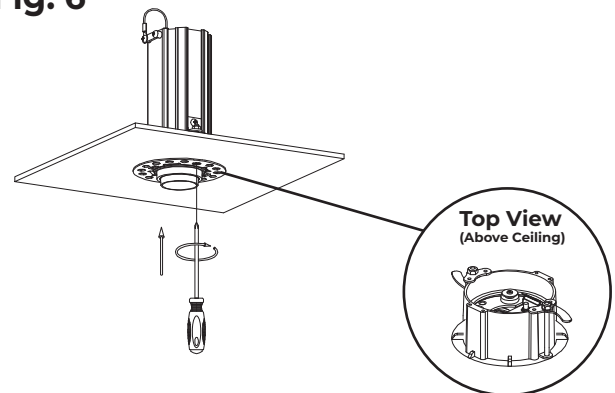
4. Place driver box into ceiling

**Fig. 5**



5. Connect the DC wire. Place DC wire into the ceiling. Remove fixture cover. Insert fixture into ceiling

**Fig. 6**

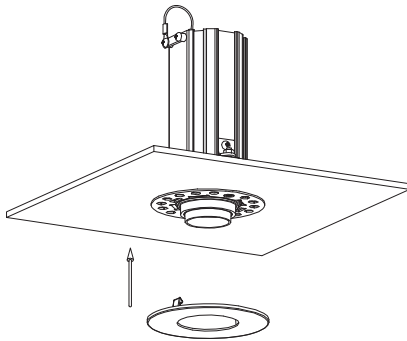


6. Tighten screws and lock fixture in place

# Instructions

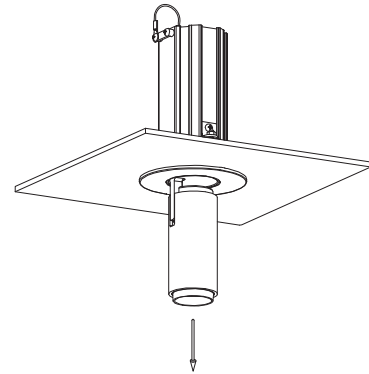
**VONN**  
CREATIVE INNOVATIONS

**Fig. 7**



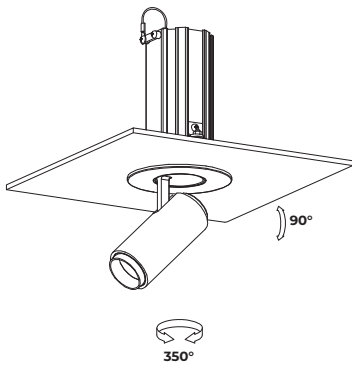
**7. Install fixture cover**

**Fig. 8**

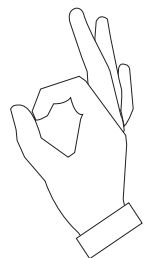
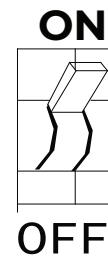
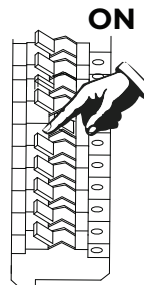


**8. Pull fixture head out**

**Fig. 9**



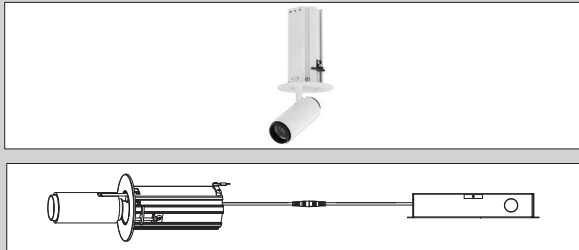
## Circuit Box



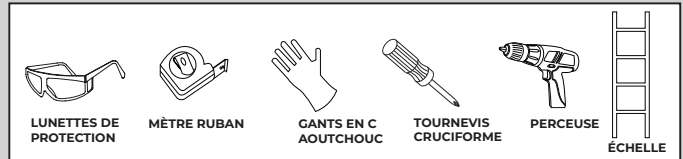
# GUIDE D'INSTALLATION : SÉRIE TELESCOPICA

MODÈLE D'ÉCLAIRAGE VONN N°  
VMDL003001B012

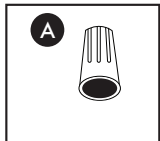
# VONN



## OUTILS DONT VOUS POURRIEZ AVOIR BESOIN

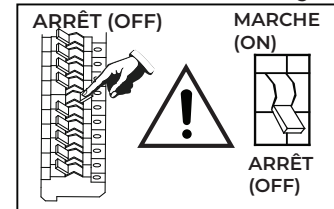


## LISTE DES PIÈCES



A. Connecteurs  
de fils x 5

## PANNEAU ÉLECTRIQUE

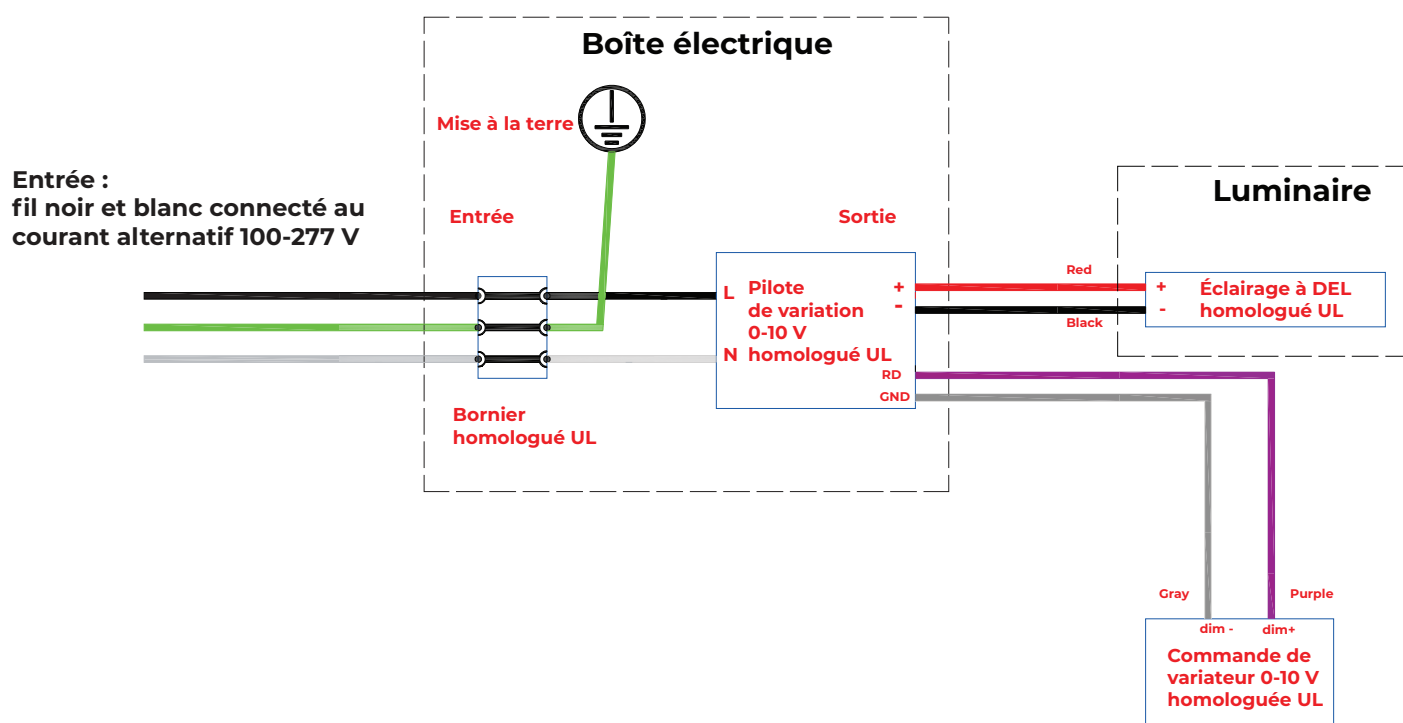


## INFORMATIONS ET MISE EN GARDE CONCERNANT LES DEL ⚠

<p><b>Veillez lire et comprendre l'ensemble du manuel avant de procéder à l'assemblage, d'utiliser ou d'installer le produit.</b></p>	<p><b>Assurez-vous que vous êtes bien en possession de toutes les pièces nécessaires en vérifiant la liste des pièces. Si vous constatez qu'une pièce est manquante ou endommagée, contactez le SERVICE CLIENT ÉCLAIRAGE DE VONN au 888-604-8666 pour demander son remplacement.</b></p>
<p><b>Chacune des pièces doit être utilisée conformément à ces instructions. Ne remplacez ni oubliez aucune pièce et n'utilisez aucune pièce usée ou cassée.</b></p>	<p><b>Vérifiez l'appareil DEL (à diode électroluminescente) avant l'installation pour vous assurer qu'il n'a pas été endommagé au cours de son transport.</b></p>
<p><b>Manipulez la DEL avec précaution lors du déballage. N'appliquez aucune pression sur les DEL, n'ouvrez aucun compartiment scellé en usine et ne touchez pas les DEL avec vos mains.</b></p>	<p><b>VONN conseille vivement de faire appel à un électricien professionnel pour l'installation du luminaire.</b> ⚠</p>
<p><b>VONN recommande de monter le luminaire sur un circuit indépendant. N'installez pas le luminaire sur le même circuit que les autres appareils électroménagers ou systèmes CVCA..</b></p>	<p><b>Ne supprimez pas et ne remplacez pas le mécanisme VONN d'origine fourni avec le luminaire.</b></p>
<p><b>Placez l'interrupteur mural de la pièce dans laquelle vous installez l'appareil sur la position « OFF ».</b></p>	<p><b>Coupez l'alimentation électrique directement à l'armoire à fusibles.</b></p>

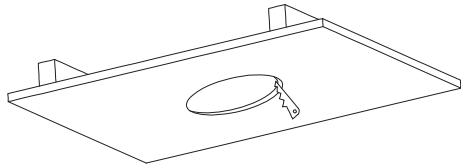
# Schéma de câblage

VONN



SPÉCIFICATIONS	
Entrée :	100-277V
Installation :	I C pour tous les modèles
Variation :	0-10V

**Fig. 1**

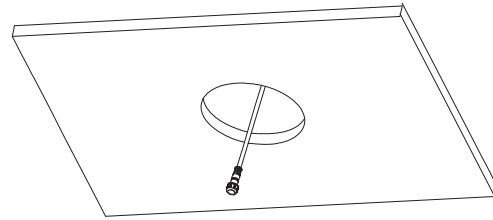


## DÉCOUPE RONDE

Ø3 po (Ø75 mm)

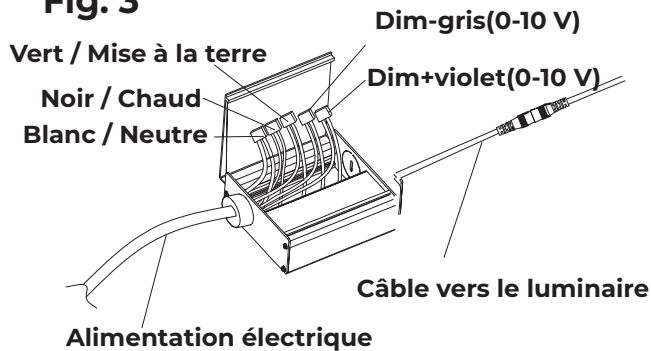
1. Découpez une ouverture (Ø3 po) dans le plafond (épaisseur du plafond de 1/4 à 3/4 po)

**Fig. 2**



2. Tirez les câbles d'alimentation de l'édifice par l'ouverture du plafond et ouvrez la porte du boîtier du luminaire. Retirez l'enveloppe défonçable du logement et connectez les câbles de l'édifice à l'alimentation dans le logement à l'aide du connecteur approprié.

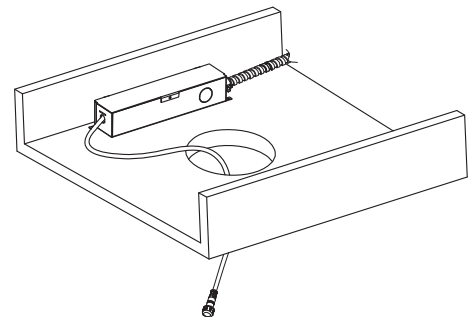
**Fig. 3**



3. Connectez les câbles du luminaire aux câbles de l'édifice. Connectez chaque câble d'alimentation au connecteur de fil approprié du pilote.

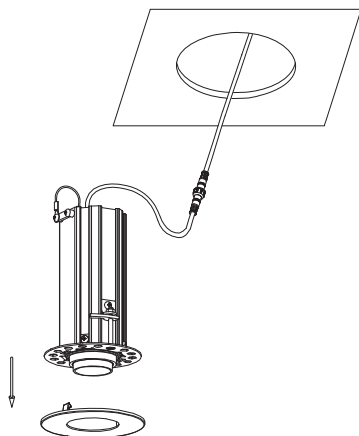
**Conseil de l'installateur :** Le luminaire est doté de capacités de gradation électrique à basse tension (BT ou 0-10V).

**Fig. 4**



4. Placez le boîtier du pilote dans le plafond.

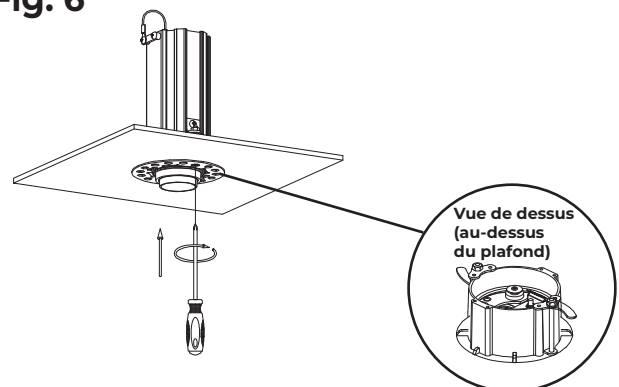
**Fig. 5**



5. Connectez le câble CC. Placez le câble CC dans le plafond. Retirez le couvercle du luminaire. Insérez le luminaire dans le plafond.

[www.vonn.com](http://www.vonn.com)

**Fig. 6**



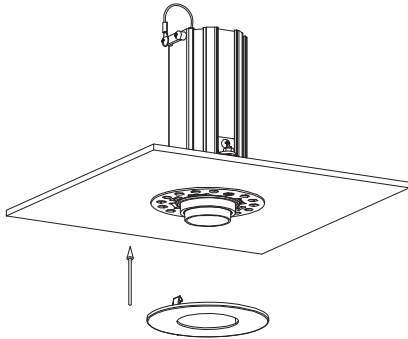
6. Placez les vis, vissez et verrouillez le luminaire en position.

© VONN Lighting, 2020

# Instructions

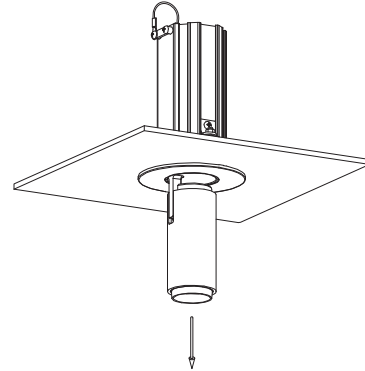
VONN

Fig. 7



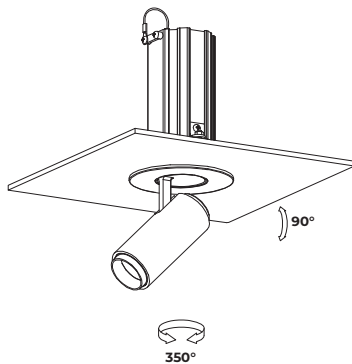
7. Installez le couvercle du luminaire

Fig. 8



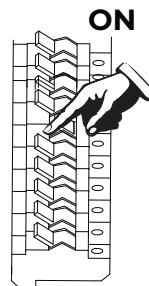
8. Tirez la tête du luminaire vers l'extérieur

Fig. 9



Panneau électrique

MARCHE  
(ON)



ARRÊT  
(OFF)

