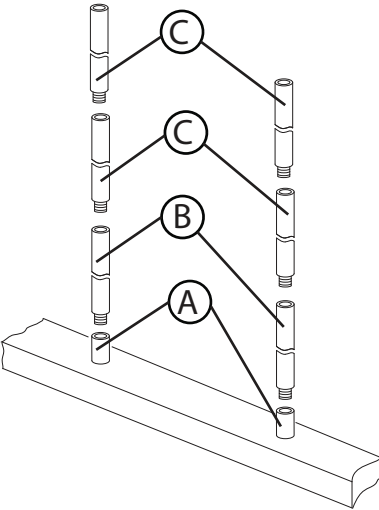


DRAWING 1 - ASSEMBLY



### start here

1. Find a clear area in which you can work.
2. Unpack fixture from carton.
3. Carefully review instructions prior to assembly.

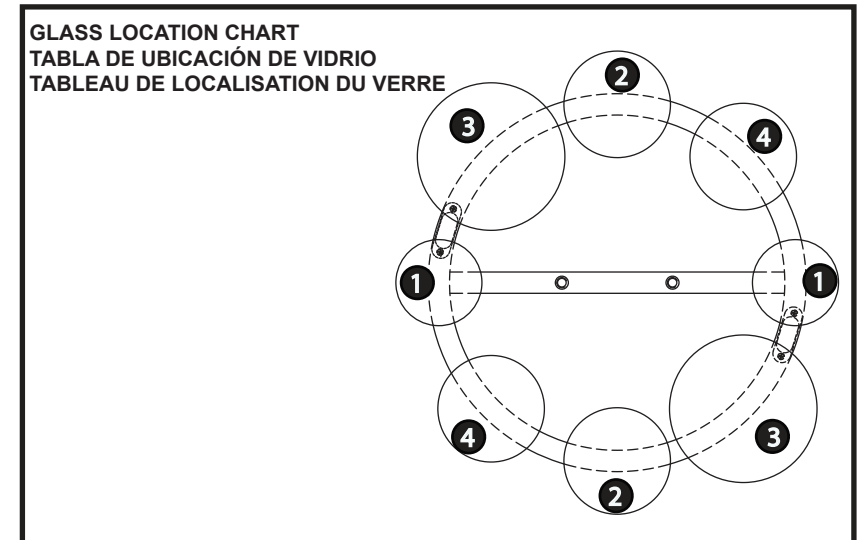
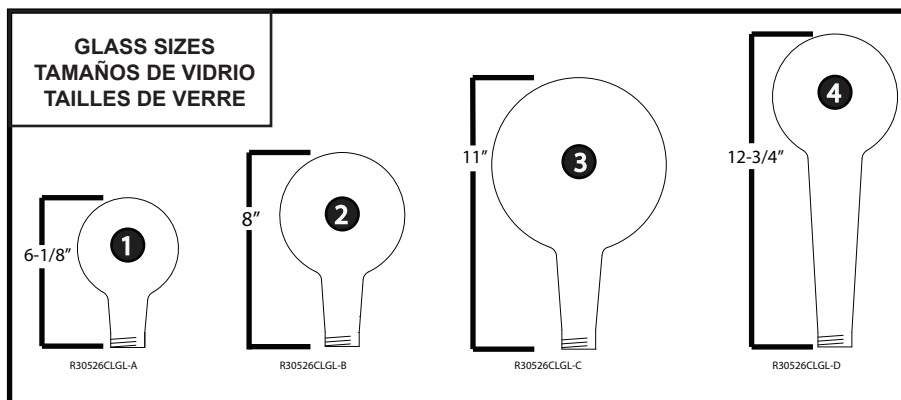
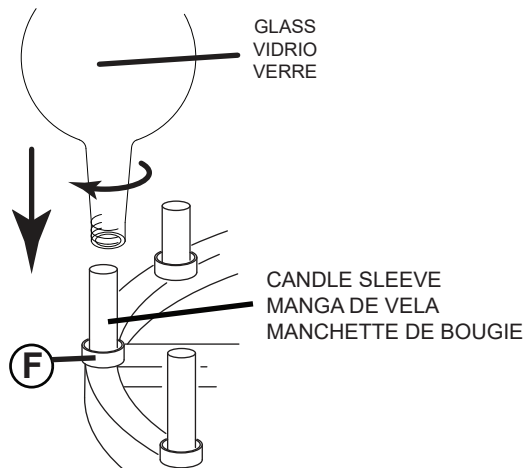
\*\*\* The construction of this fixture will be accomplished by first assembling the main body of the fixture, making all necessary electrical connections, hanging the fixture from the ceiling and then installing the fixture glass.

Note: It will be necessary to determine the length of rods you will require to hang your fixture at the desired height. After this has been established, please follow the instructions below.

1. Slip first rod section (B) along wire and thread into top of main fixture body (A).
2. Slip next section of rod (C) along wire and thread into top of previously installed rod – see Drawing 1.
3. Continue adding sections of rod until all necessary length have been attached to the fixture.
4. Fixture can now be mounted to the ceiling by following mounting instruction sheet provided.

#### GLASS INSTALLATION:

1. Use the **glass size chart** and **glass location chart** to install glass in the proper location.
2. Glass is installed by slipping it over the candle sleeve and threading it into the glass fitter (F) - see Drawing 2.



### commencez ici

1. Trouvez un espace libre dans lequel vous pouvez travailler.
2. Déballiez appareil de la boîte.
3. Examinez attentivement les instructions avant le montage.

\*\*\* La construction de ce dispositif sera réalisé selon la première de montage de la bride de montage de la boîte de jonction, toutes les connexions électriques nécessaires, l'assemblage du corps principal du dispositif de fixation, le montage de la fixation à la paroi, puis l'installation du verre.

Nota: Será necesario determinar la longitud de las varillas que necesitará para colgar su accesorio a la altura deseada. Una vez establecido esto, siga las instrucciones a continuación.

1. Deslice la primera sección de la barra (B) a lo largo del alambre y enrósquela en la parte superior del cuerpo del accesorio principal (A).
2. Deslice la siguiente sección de la varilla (C) a lo largo del cable y enrósquela en la parte superior de la varilla instalada anteriormente; consulte el Dibujo 1.
3. Continúe agregando secciones de varilla hasta que se haya unido toda la longitud necesaria al accesorio.
4. El accesorio ahora se puede montar en el techo siguiendo la hoja de instrucciones de montaje provista.

#### INSTALACIÓN DE VIDRIO:

1. Use la tabla de tamaños de vidrio y la tabla de ubicación de vidrio para instalar el vidrio en la ubicación adecuada.
2. El vidrio se instala deslizándolo sobre la manga de la vela y enroscándolo en el ajustador de vidrio (F) - vea el Dibujo 2.

### empezar aquí

1. Busque un lugar claro en el que se puede trabajar.
2. Desembale accesorio de la caja.
3. Revise cuidadosamente la Instrucciones antes del montaje.

\*\*\* La construcción de ce luminaire sera réalisée en assemblant d'abord le corps principal du luminaire, en effectuant toutes les connexions électriques nécessaires, en accrochant le luminaire au plafond, puis en installant le verre de luminaire.

Remarque: Il sera nécessaire de déterminer la longueur des tiges dont vous aurez besoin pour suspendre votre appareil à la hauteur souhaitée. Une fois ceci établi, veuillez suivre les instructions ci-dessous.

1. Glissez la première section de tige (B) le long du fil métallique et vissez-la au-dessus du corps de la structure principale (A).
2. Glissez la section suivante de la tige (C) le long du fil et vissez-la au-dessus de la tige précédemment installée - voir Dessin 1.
3. Continuez à ajouter des sections de tige jusqu'à ce que toute la longueur nécessaire ait été fixée au luminaire.
4. Vous pouvez maintenant monter le luminaire au plafond en suivant la fiche d'instructions de montage fournie.

#### INSTALLATION DU VERRE:

1. Utilisez le tableau des tailles de verre et le tableau d'emplacement du verre pour installer le verre au bon endroit.
2. Le verre est installé en le glissant sur le manchon de la bougie et en le vissant dans l'ajusteur de verre (F) - voir dessin 2.

## Mounting Instructions

Item No: 30526 / 30528 / 30529

English



start here

1. Find a clear area in which you can work.
2. Unpack fixture and glass from carton.
3. Carefully review instructions prior to assembly.

**SAFETY WARNING: READ WIRING AND GROUND INSTRUCTIONS (I.S.18) AND ANY ADDITIONAL DIRECTIONS. TURN POWER SUPPLY OFF DURING INSTALLATION. IF NEW WIRING IS REQUIRED, CONSULT A QUALIFIED ELECTRICIAN OR LOCAL AUTHORITIES FOR CODE REQUIREMENTS.**

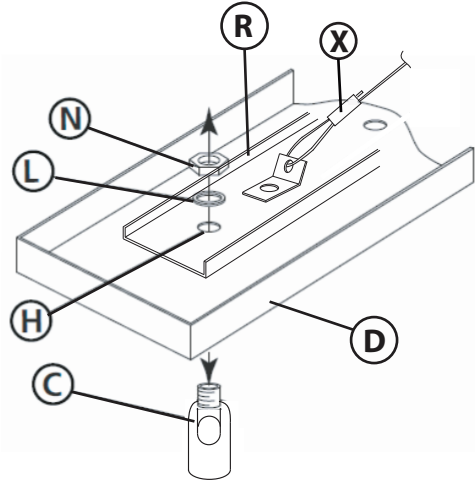
1. Shut off electrical current before starting. If the fixture you are replacing is turned on and off by a wall switch, simply turn the switch off. If not, remove the appropriate fuse (or open the circuit breakers) until the fixture is dead.
  - DO NOT restore current – either by fuse, breaker or switch – until the new fixture is completely wired and in place.

1. To begin assembling your fixture it is necessary to first remove the swivels (C) from the canopy (D) - see Drawing 1.
2. This is accomplished by removing hex nut (N) and lock washer (L) from the threaded portion of the swivel (C). Now remove support plate (R), along with lanyard (X) from canopy.
3. Set removed parts aside to be used later during the assembly process.

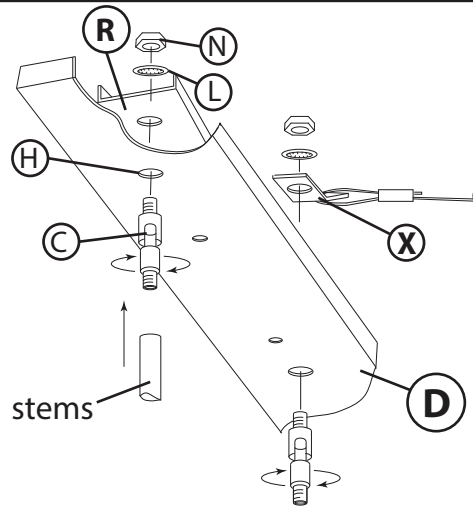
1. Now attach the swivels (C) onto the end of the stems that were attached earlier. NOTE: Wires will have to be slipped through the swivel - see Drawing 2.
2. Next slip threaded portion of swivel through mounting holes (H) in canopy (D). Then slip support plate (R) back into the canopy, that was removed earlier. Now replace lockwasher and thread on hex nuts and tighten. NOTE: on one of the swivel attach lanyard (X). This will be used later during the installation process.

1. Prepare mounting strap (1) by threading the two 8-32 screws (2) from parts bag into the threaded mounting strap holes to match the hole spacing of holes (B) in canopy (Z).
2. Next attach mounting strap (1) to junction box (J) using two 8-32 screws [not provided].
3. Now with assistance take the assembled fixture and lift it and using hook on end of inspection cable, hook it into the mounting strap. Now slowly release the fixture until it is safely hanging from the inspection cable - see DETAIL 1.
4. Make all necessary electrical connections following instruction sheet (IS18) provided.
5. To mount canopy (C) to ceiling, align holes (B) in canopy with screws (3) in mounting plate and slip screws through holes. Hold canopy against the ceiling and thread on ball knobs (4) and tighten them up against the canopy until it is secure against ceiling.

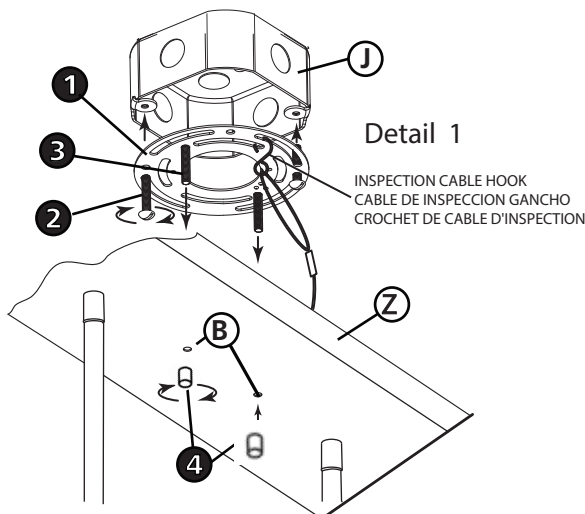
Drawing 1 – Swivel Removal



Drawing 2 – Canopy Assembly



Drawing 3 – Fixture Installation



## Instrucciones de montaje

Numéro d'article: 30526 / 30528 / 30529

Spanish



empezar aquí

1. Encontrar un área clara en la que se puede trabajar.
2. Desembale luminaria y el vidrio de la caja.
3. Revise cuidadosamente las instrucciones antes del montaje.

**ADVERTENCIA DE SEGURIDAD: LE LAS INSTRUCCIONES DE CABLEADO Y LA TIERRA (I.S.18), E INSTRUCCIONES ADICIONALES. APAUGE LA ALIMENTACIÓN DE CORRIENTE DURANTE LA INSTALACIÓN. SI SE REQUIERE NUEVO CABLEADO, CONSULTE CON UN ELECTRICISTA O AUTORIDADES LOCALES PARA REQUISITOS DEL CÓDIGO.**

1. Apague la corriente eléctrica antes de comenzar. Si el aparato va a sustituir se enciende y se apaga por un interruptor de pared, simplemente gire el interruptor. Si no es así, quite el fusible adecuado (o abra los interruptores de circuito) hasta que el aparato está muerto.
  - No restaurar actual – ya sea mediante fusible, disyuntor o interruptor – hasta que el nuevo dispositivo está completamente conectado y en su lugar.

1. Para comenzar a ensamblar su dispositivo, primero es necesario quitar el gira (C) desde el dosel (D) - vea el Dibujo 1.
2. Esto se logra quitando la tuerca hexagonal (N) y la arandela de seguridad (L) desde la porción roscada del eslabón giratorio (C). Ahora elimine el soporte placa (R), junto con giratorios del dosel.
3. Coloque las partes retiradas a un lado para usarlas más tarde durante el ensamblaje proceso.

1. Ahora coloque los pivotes (C) en el extremo de los vástagos que se colocaron anteriormente. NOTA: Los cables deberán deslizarse a través del pivote; consulte el Dibujo 2.
2. A continuación, deslice la parte roscada del pivote a través de los orificios de montaje (H) en la cubierta (D). Luego, deslice la placa de soporte (R) nuevamente en el dosel, que se quitó anteriormente. Ahora vuelva a colocar la arandela de seguridad y enrosque las tuercas hexagonales y apriete. NOTA: en uno de los elementos de amarre de fijación giratorios (X). Esto se utilizará más adelante durante el proceso de instalación.

1. Prepare la correa de montaje (1) enroscando los dos tornillos 8-32 (2) de la bolsa de piezas en los orificios roscados de la correa de montaje para que coincida con la separación de los orificios (B) en la cubierta (Z).
2. A continuación, fije la correa de montaje (1) a la caja de conexiones (J) con los tornillos t 8-32 [no incluidos].
3. Ahora, con ayuda, tome el dispositivo ensamblado y levántelo y, usando el gancho en el extremo del cable de inspección, engánchelo en la correa de montaje. Ahora suelte lentamente el dispositivo hasta que cuelgue de forma segura del cable de inspección; consulte el DETALLE 1.
4. Realice todas las conexiones eléctricas necesarias siguiendo la hoja de instrucciones (IS18) proporcionada.
5. Para montar la marquesina (C) en el techo, alinee los orificios (B) de la marquesina con los tornillos (3) en la placa de montaje y deslice los tornillos a través de los orificios. Sostenga la marquesina contra el techo y enrosque las perillas esféricas (4) y apriételas contra la marquesina hasta que quede asegurada contra el techo.

## Instructions de montage

Número del artículo: 30526 / 30528 / 30529

French



commencez ici

1. Trouvez un endroit clair dans lequel vous pouvez travailler.
2. Déballez luminaire et de verre du carton.
3. Examinez attentivement les instructions avant l'assemblage.

**AVERTISSEMENT DE SECURITE: LIRE CABLAGE ET INSTRUCTIONS DE MISE (I.S.18), ET TOUTE AUTRE INSTRUCTION. COUPER L'ALIMENTATION ELECTRIQUE PENDANT L'INSTALLATION. SI DE NOUVELLES CABLAGE N'EST NECESSAIRE, CONSULTEZ UN ELECTRICIEN QUALIFIE OU AUTORITES LOCALES POUR EXIGENCES DU CODE.**

1. Couper le courant électrique avant de commencer. Si l'appareil vous remplace est activé et désactivé par un interrupteur mural, il suffit de tourner l'interrupteur. Sinon, retirez le fusible approprié (ou ouvrez les disjoncteurs) jusqu'à ce que l'appareil est mort.

- NE PAS restaurer actuel – soit par fusible, disjoncteur ou interrupteur – jusqu'à ce que le nouvel appareil est entièrement câblé et en place.

1. Pour commencer à installer votre appareil, il est nécessaire de retirer d'abord les émerillons (C) de l'auvent (D) - voir dessin 1.
2. Pour ce faire, retirez l'écrou hexagonal (N) et la rondelle-frein (L) de la partie fileté de l'émerillon (C). Enlevez maintenant la plaque de support (R) et les émerillons de la couverture.
3. Mettez les pièces retirées de côté pour qu'elles soient utilisées plus tard au cours du processus d'assemblage.

1. Attachez maintenant les émerillons (C) à l'extrémité des tiges attaché plus tôt. NOTE: Les fils devront être glissés dans l'émerillon - voir Dessin 2.
2. Glissez ensuite la partie fileté de l'émerillon dans les trous de fixation (H) du canopy (D). Glissez ensuite la plaque de support (R) dans le baldaquin, qui a été enlevé plus tôt. Maintenant, remplacez la rondelle d'arrêt et vissez-la sur l'hexagone noix et serrer. REMARQUE: sur l'une des lanières d'attache pivotantes (X). Cett sera utilisé plus tard au cours du processus d'installation.

1. Préparez la sangle de montage (1) en vissant les deux vis 8-32 (2) du sac de pièces dans les trous filetés de la sangle de montage t correspondent à l'espacement des trous (B) dans le pavillon (Z).
2. Fixez ensuite la sangle de montage (1) à la boîte de jonction (J) à l'aide de vis t 8-32 [non fournies].
3. Maintenant, avec de l'aide, prenez le montage assemblé et soulevez-le et à l'aide du crochet à l'extrémité du câble d'inspection, accrochez-le à la sangle de montage. Maintenant, relâchez lentement le luminaire jusqu'à ce qu'il soit suspendu en toute sécurité au câble d'inspection - voir DÉTAIL 1.
4. Effectuez toutes les connexions électriques nécessaires en suivant la feuille d'instructions (IS18) fournie.
5. Pour monter le pavillon (C) au plafond, alignez les trous (B) du pavillon avec les vis (3) de la plaque de montage et glissez les vis dans les trous. Tenez le baldaquin contre le plafond et vissez les boules (4) et serrez-les contre le baldaquin jusqu'à ce qu'il soit bien fixé contre le plafond