

# Standing Fan

## Owner's Manual

Model: 97317 Brushed Nickel  
97316 Flat Matte Black  
Fan weight  $\pm 2$  lbs: 13.4 lbs (6.1 kg)

## Congratulations on purchasing your new Hunter® stand fan!

The standing fan you purchased will provide comfort and performance in your home or office for many years. This instruction manual contains complete instructions for assembling and operating your fan. We are proud of our work and appreciate the opportunity to supply you with the best stand fan available anywhere in the world.

### **WARNING**

### **READ and SAVE These Instructions**

#### **PLEASE READ INSTRUCTIONS CAREFULLY BEFORE OPERATION.**

When using electrical appliances, basic precautions should always be followed to reduce the risk of fire, electric shock, and injury to persons, including the following:

- Read all instructions before using this fan.
- Improper installation may result in the risk of fire, electric shock or personal injury.
- To prevent the risk of fire and electric shock, DO NOT use the unit near windows. Rain or moisture may create an electrical hazard.
- The power plug must be removed from the power socket when not in use before cleaning, servicing, maintenance and before moving to another location.
- DO NOT put fan in a damp place or where humidity is high such as a bathroom.
- The fan should be placed on a flat, stable surface or tabletop to avoid overturning.
- Use fan only for intended use, as described in this instruction manual.
- To protect against electric shock, DO NOT immerse unit, plug or cord in water or spray with liquids.
- Close supervision is necessary when appliance is used by or near children.
- NEVER insert fingers, pencils or any other objects through the grill when the fan is running.
- DO NOT operate any appliance with a damaged cord or plug, after the appliance malfunctions or has been dripped or damaged in any manner.
- To disconnect, grip plug and pull from wall outlet. NEVER yank on cord.
- ALWAYS use on a dry surface.
- This product is intended for household use only and not for commercial or industrial use.
- DO NOT operate fan in the presence of explosive and/or flammable fumes.
- DO NOT place fan or any parts near an open flame, cooking or any other heating appliances.
- DO NOT use near curtains, plants, window treatments etc.
- Do not run cord under carpeting. Do not cover cord with throw rugs, runners, or similar coverings. Do not route cord under furniture or appliances. Arrange cord away from traffic area and where it will not be tripped over.
- This product employs overload protection (fuse). A blown fuse indicates an overload or short-circuit situation. If the fuse blows, unplug the product from the outlet. Replace the fuse as per the user servicing instructions (follow product marking for proper fuse rating) and check the product. If the replacement fuse blows, a short-circuit may be present and the product should be discarded or returned to an authorized service facility for examination and/or repair.
- Do not operate any fan with a damaged cord or plug. Discard fan or return to an authorized service facility for examination and/or repair.

#### **USER SERVICING INSTRUCTIONS**

- Grasp plug and remove the receptacle or other outlet device. Do not unplug by pulling on cord.
- Open fuse cover. Slide open fuse access cover on top of attachment plug towards blades or Push on tabs located next to the blades.
- Turn fuse holder over to remove fuse. Remove fuse carefully.
- Risk of fire. Replace fuse only with 5 Amp, 125 Volt fuse.
- Close fuse cover. Slide closed the fuse access cover on top of attachment plug, or Push cover closed so that all tabs latch.
- Risk of fire. Do not replace attachment plug. Contains a safety device (fuse) that should not be removed. Discard product if the attachment plug is damaged.

#### **CLEANING AND MAINTENANCE**

- Always unplug the fan before cleaning, disassembly or servicing.
- Use only a soft, damp cloth to gently wipe the outer surfaces of the fan clean.
- To clean between the grilles, we recommend using a pipe cleaner, flexible dustwand, vacuum cleaner or compressed air to gently remove the dust.
- DO NOT immerse the fan in water and never allow water to drip into the motor housing.
- DO NOT use gasoline, paint thinner or other chemicals to clean the fan.
- For storage, you may leave the fan assembled and covered to protect it from dust. Store the fan in a cool, dry place.

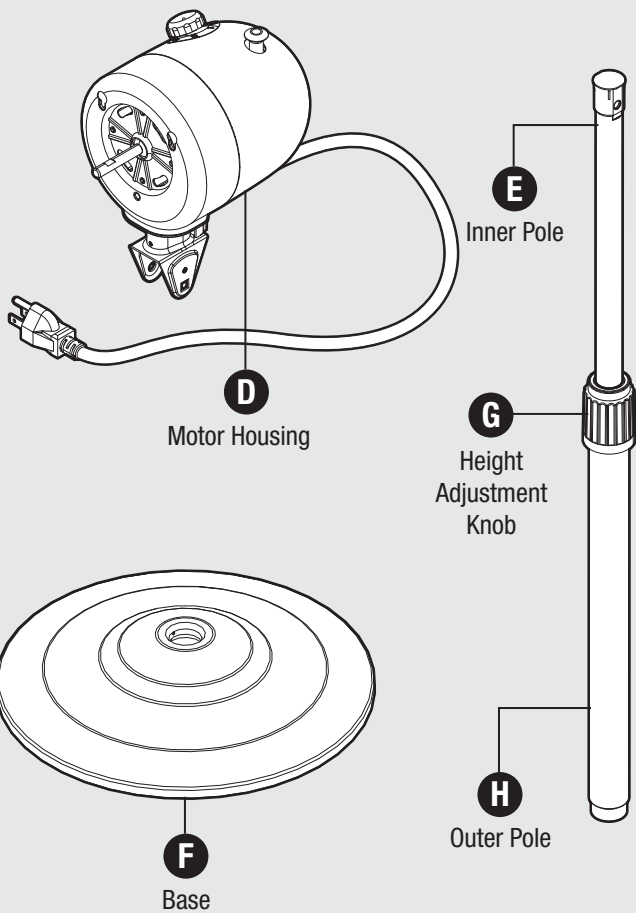
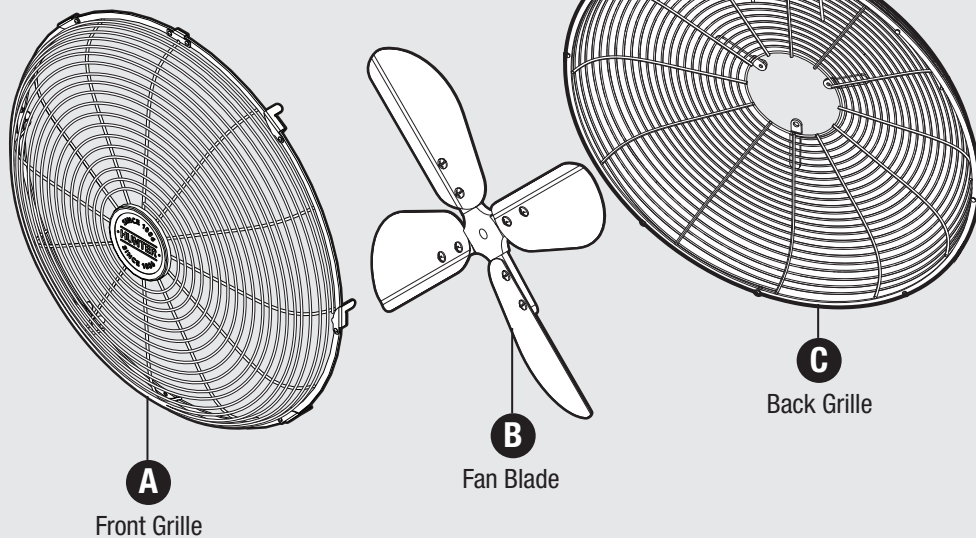
### **WARNING**



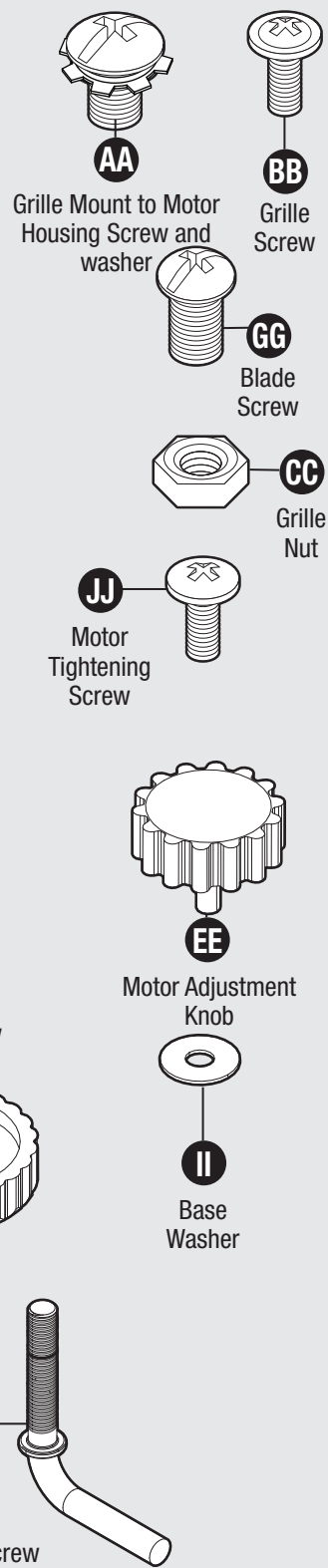
To Reduce The Risk Of Fire Or Electric Shock,  
Do Not Use This Fan With Any Solid-State  
Speed Control Device.

# Box Contents

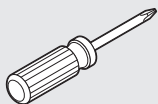
## Parts Included



## Hardware Included

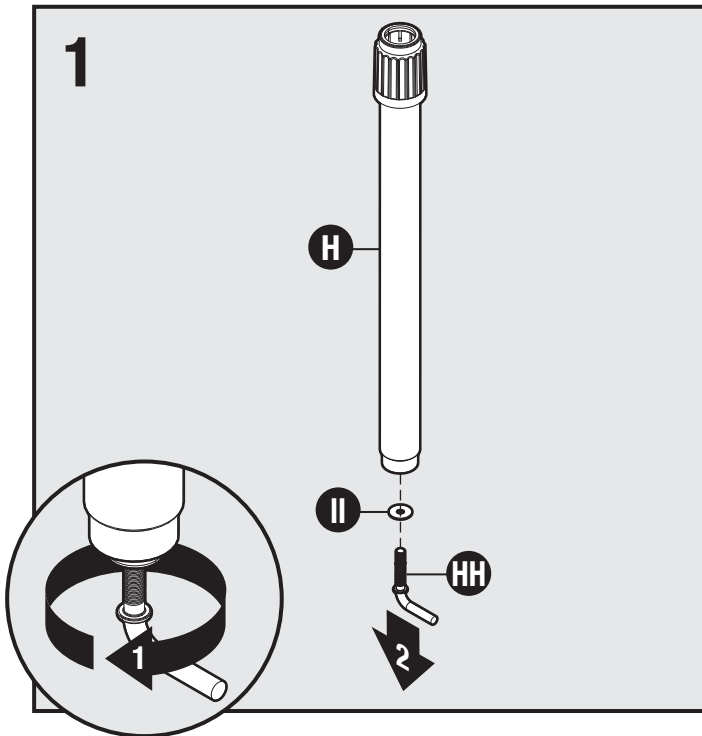


## Tools Needed for Installation

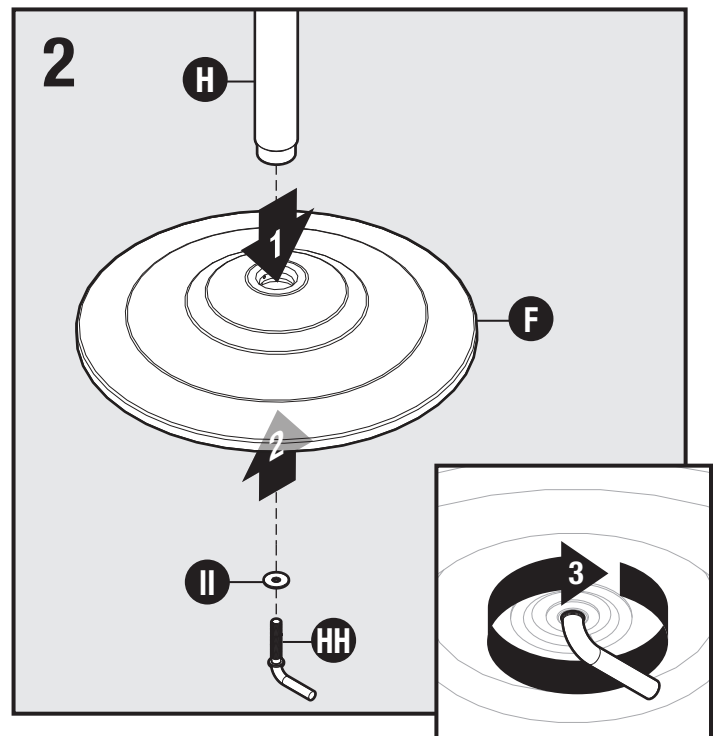


4" Phillips head screwdriver is recommended

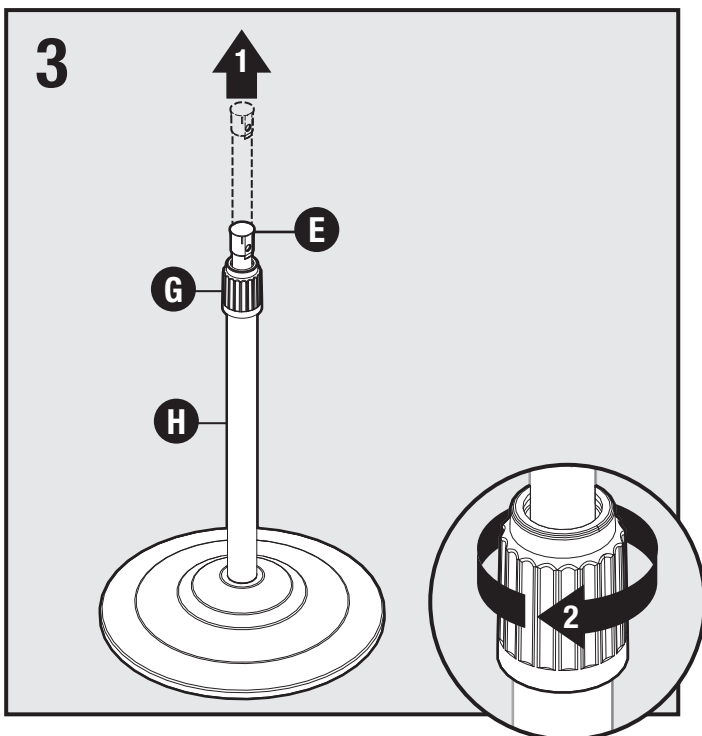
## Base Assembly



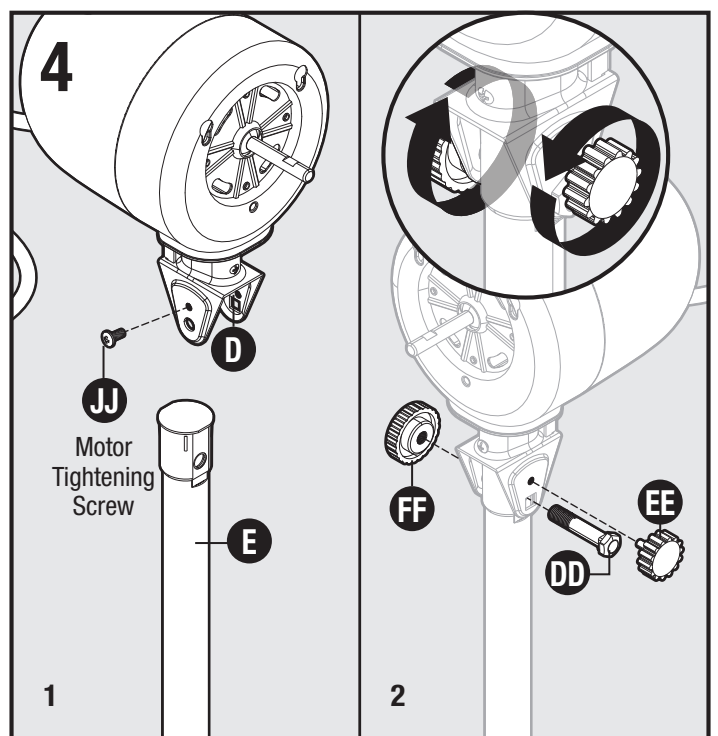
Loosen and remove screw (HH) and washer (II) from outer pole (H).



From above base (F), install outer pole (H). From below base (F), secure with washer (II) and screw (HH).



Raise inner pole (E) to desired height. While holding outer pole (H), twist adjustment knob (G) counter-clockwise to secure.



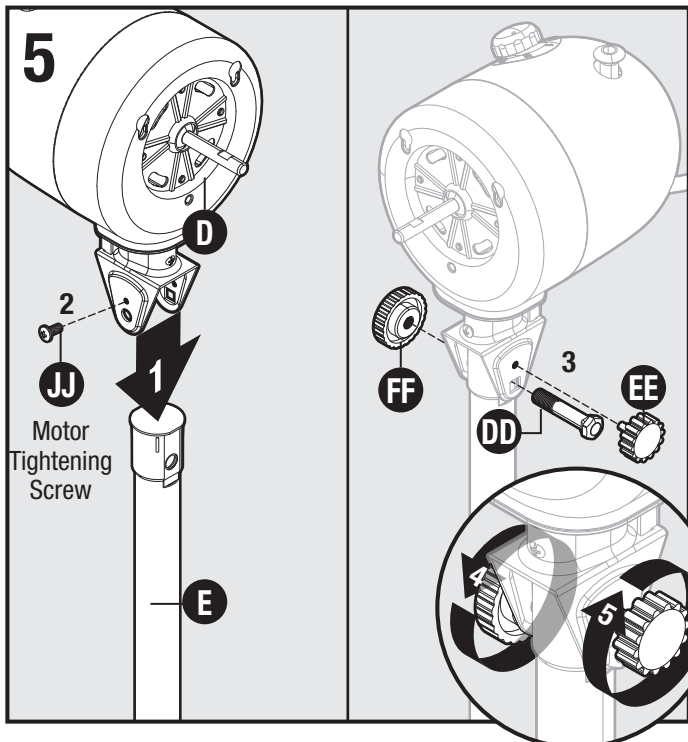
Remove motor tightening screw (JJ). Remove motor mount screw (DD), motor mount nut (FF) and motor adjustment knob (EE) in order to install motor housing onto inner pole (E).



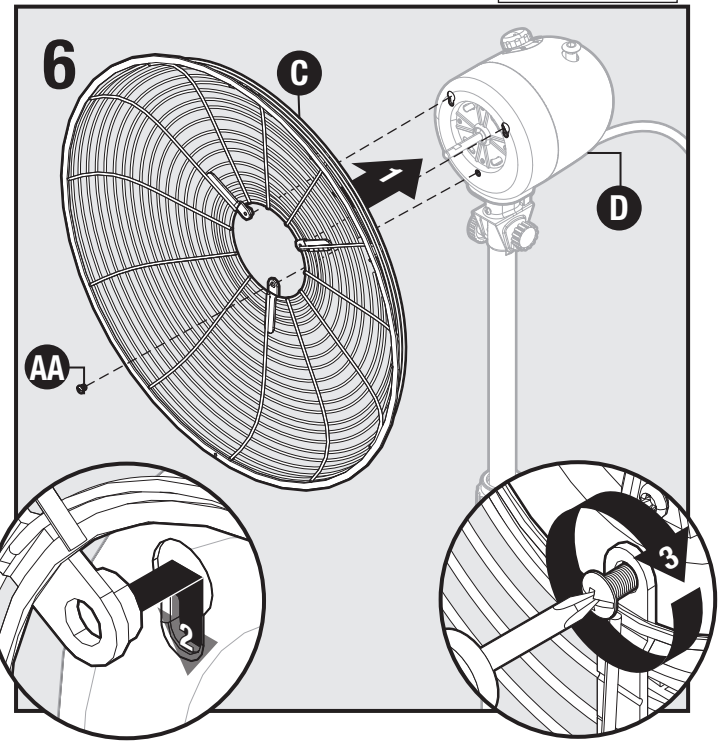
# Motor and Grille Assembly

Note:

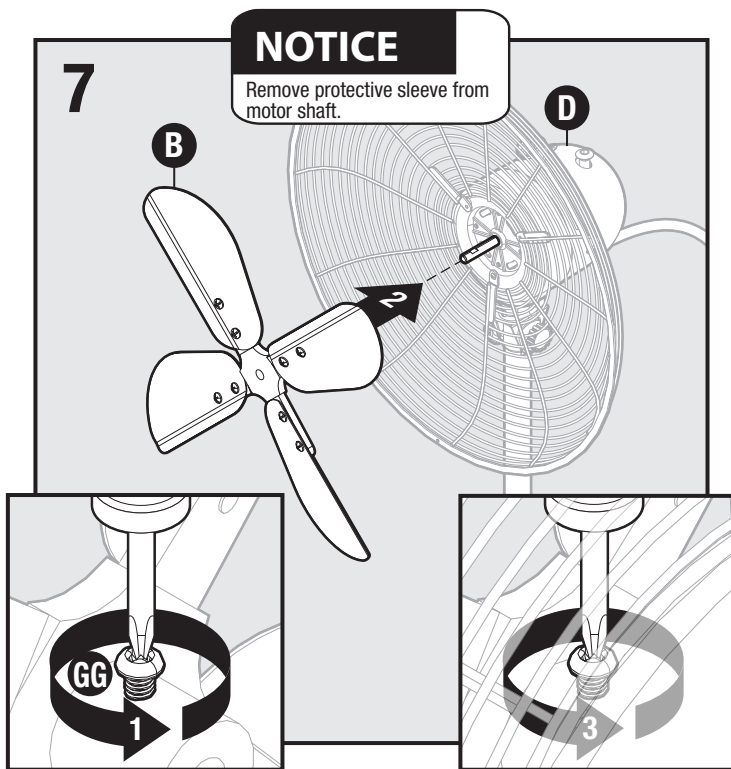
Fan style may vary.



Place motor housing (D) bottom bracket over end cap of inner pole (E) and align holes. Install motor tightening screw (JJ). Install and tighten motor mount screw (DD), motor mount nut (FF) and motor adjustment knob (EE) to secure motor housing (D).



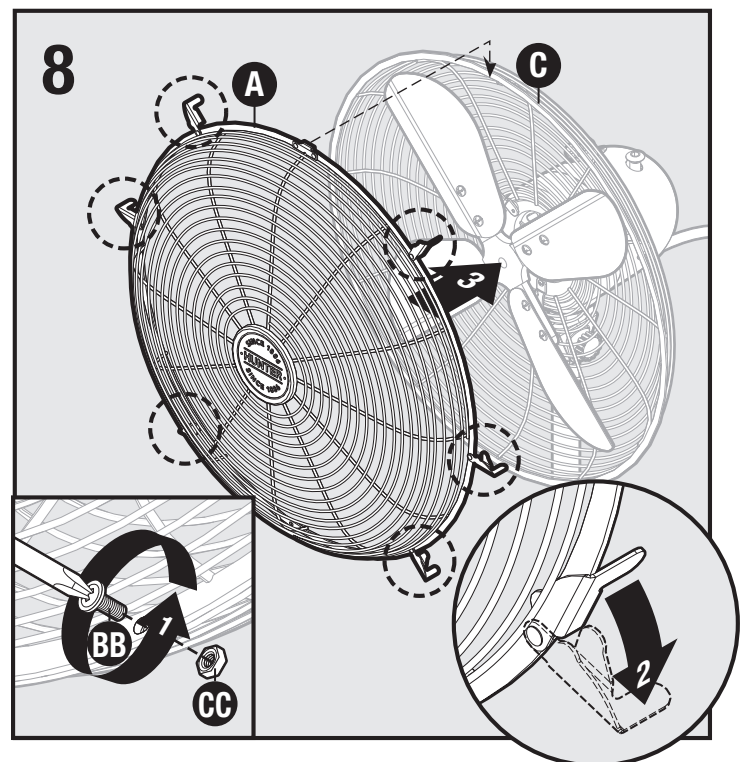
Remove screw and washer (AA) from motor housing (D). Place back grill (C) against motor housing (D) aligning two upper stud nuts with hole slots. Slide stud nuts down until bottom center screw hole is aligned. Make sure fan housing fits between grille and stud nut's grommets. Secure back grille (C) using screw (AA).



## NOTICE

Remove protective sleeve from motor shaft.

Loosen mounting screw (GG) on fan blade (B) sleeve. Slide fan blade (B) sleeve over motor housing (D) shaft (make sure end of screw is positioned within flat notch of shaft). Re-tighten mounting screw (GG) on fan blade (B) sleeve.

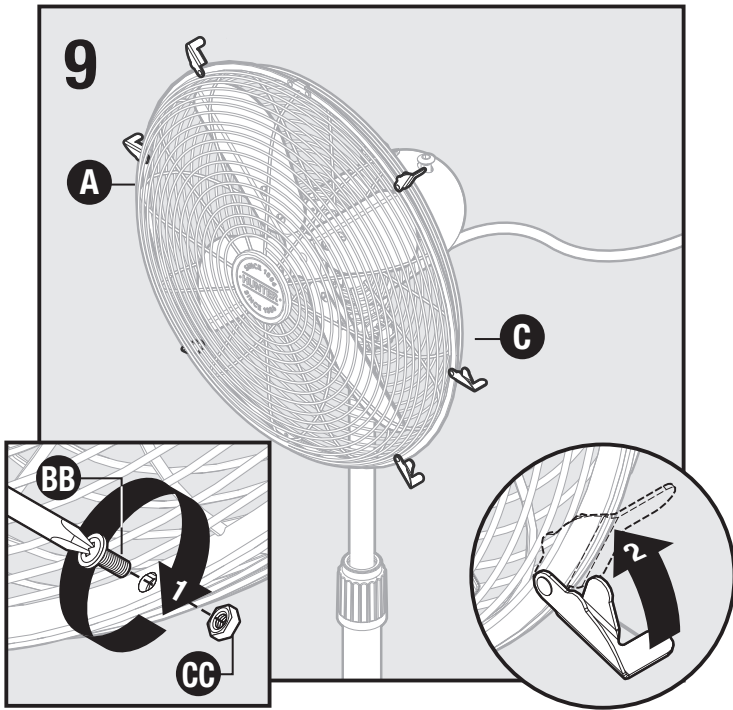


Remove grill screw (BB) and grille nut (CC) from bottom of grille assembly. Open clasps on front grille (A). After placing front grille (A) top clip over rear grill (C), place front grille (A) against rear grille (C).

Note:

Fan style may vary.

## Motor and Grille Assembly (continued)

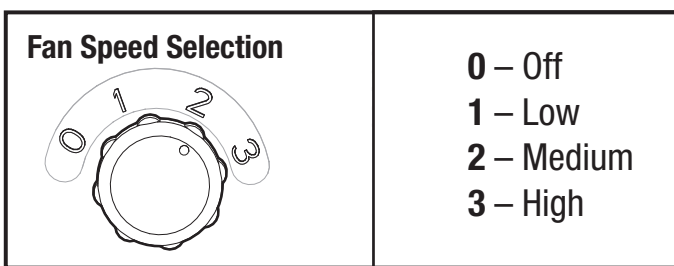


Install grill screw (**BB**) and grille nut (**CC**) to bottom of grille assembly. Close clasps on front grille (**A**) securing it to back grille (**C**).

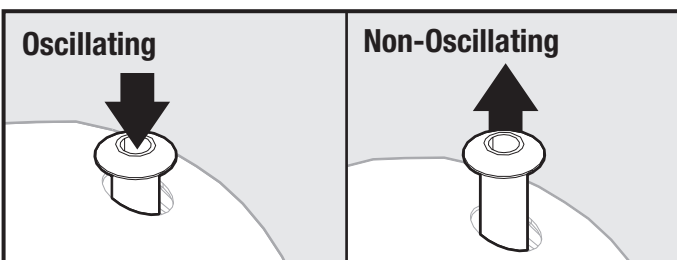
**Note:**

Fan style may vary.

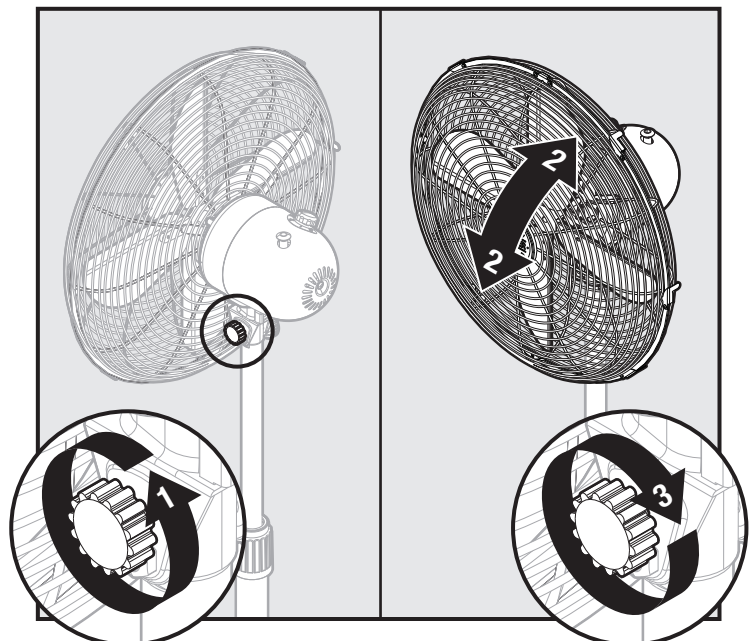
## Operation



The speed selection is controlled by the knob on the motor housing.



Push knob down for oscillation. Pull knob up for non oscillation.



Loosen knob at bottom of fan motor housing. Adjust the fan head to desired angle. Re-tighten knob to secure fan head at desired angle.

## Cleaning and Maintenance/Fan Storage

- Always unplug fan for cleaning, disassembly or servicing.
- Use only a soft, damp cloth with a mild soap solution to wipe the surface of the fan.
- Use a pipe cleaner, flexible dust wand, vacuum cleaner or compressed air to clean between grilles.
- DO NOT immerse the fan in water. Never allow water to drip into motor housing.

When storing fan, it is important to keep it in a safe dry location. It is important to protect the fan head from dust. Using the original box is strongly recommended.



### NOTICE

Remove protective film from logo before use.

## HUNTER LIMITED WARRANTY

Hunter Fan Company grants this limited warranty to the original purchaser of this Hunter product. This document can be found at [www.HunterFan.com](http://www.HunterFan.com).

Thank you for choosing Hunter!

### How Can Warranty Service Be Obtained?

**Proof of purchase is required** when requesting warranty service. The original purchaser must present a sales receipt or other document that establishes proof of purchase. Hunter, at its sole discretion, may accept a gift receipt. To obtain service, contact Hunter Fan Company online or by phone.

[www.HunterFan.com/Support/Contact-Us/](http://www.HunterFan.com/Support/Contact-Us/) 1.888.830.1326

Please do not ship your fan or any fan parts to Hunter. Delivery will be refused.

### What Does This Warranty Cover?

#### One-Year Limited Warranty

If any part of your Hunter product fails at any time within one year of the date of purchase due to a defect in material or workmanship, as determined solely by Hunter, Hunter will provide a replacement part or product free of charge. If no replacement product/part can be provided for your product, we will provide a comparable or superior replacement product/part at the sole discretion of Hunter.

### What Does This Warranty NOT Cover?

**Labor Excluded.** This warranty does not cover any costs or fees associated with the labor (including electrician's fees) required to install, remove, or replace a product or its parts.

Products purchased or installed outside the United States; products owned by someone other than the original purchaser; products for which proof of purchase has not been established; products purchased from an unauthorized dealer; ordinary wear and tear; minor cosmetic blemishes; refurbished

products; and products that are damaged due to any of the following: improper installation, misuse, abuse, improper care, failure to follow Hunter instructions, accidental damage caused by the owner or related parties, modifications to the product, improper or incorrectly performed maintenance or repair, improper voltage supply or power surge, use of improper parts or accessories, failure to provide maintenance to the product, or acts of God (e.g. flood).

ORIGINAL PURCHASER'S SOLE AND EXCLUSIVE REMEDY FOR A CLAIM OF ANY KIND WITH RESPECT TO THIS PRODUCT SHALL BE THE REMEDIES SET FORTH HEREIN. HUNTER FAN COMPANY IS NOT RESPONSIBLE FOR CONSEQUENTIAL OR INCIDENTAL DAMAGES, DUE TO PRODUCT FAILURE, WHETHER ARISING OUT OF BREACH OF WARRANTY, BREACH OF CONTRACT, OR OTHERWISE.

Some States do not allow the exclusion or limitation of incidental or consequential damages, so the above limitation or exclusion may not apply to you.

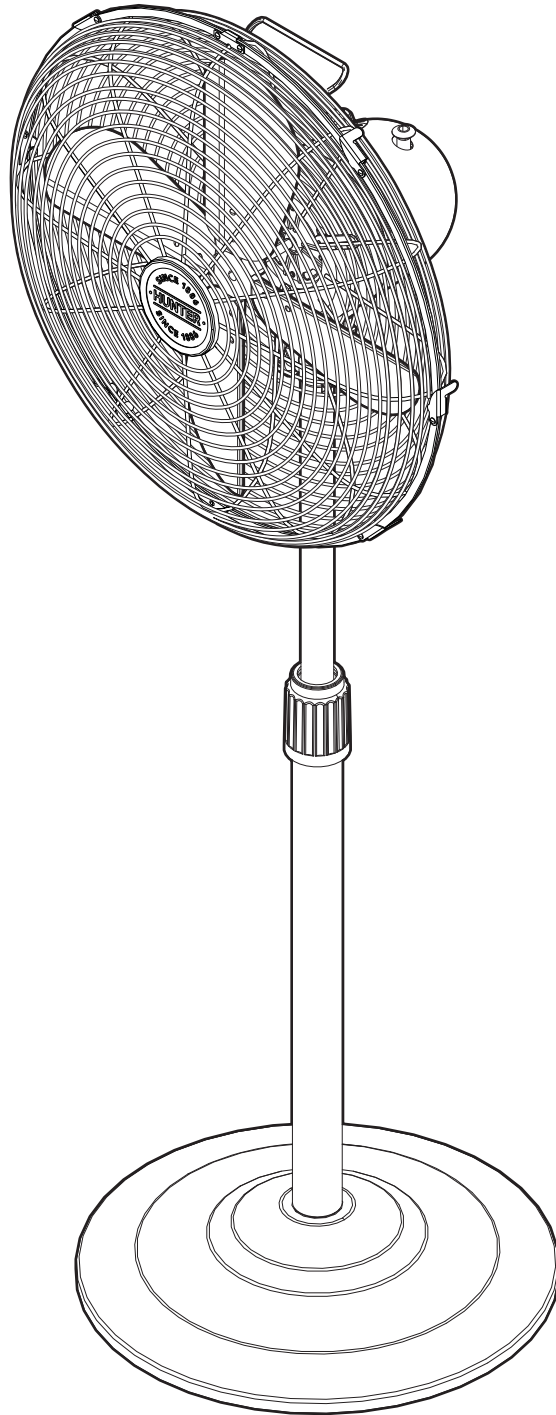
ANY IMPLIED WARRANTIES OF MERCHANTABILITY OR FITNESS FOR A PARTICULAR PURPOSE APPLICABLE TO THIS PRODUCT ARE LIMITED IN DURATION TO THE PERIOD OF COVERAGE OF THE APPLICABLE LIMITED WARRANTIES SET FORTH ABOVE. Some States do not allow limitations on how long an implied warranty lasts, so the above limitation may not apply to you.

### How Does State Law Affect Warranty Coverage?

This warranty gives you specific legal rights. You may also have other rights which vary from state to state.







# Ventilador de pedestal

## Manual del propietario

Modelo: 97317 Niquel pulido

97316 Negro mate plano

Peso del ventilador  $\pm 0,9$  kg (2 lb): 13.4 lbs (6.1 kg)

## ¡Felicitaciones por comprar su nuevo ventilador de pedestal Hunter®!

El ventilador de pedestal que compró le brindará confort y un buen desempeño en su hogar u oficina durante muchos años. Este manual de instrucciones contiene instrucciones completas para ensamblar y operar su ventilador. Estamos orgullosos de nuestro trabajo y apreciamos la oportunidad de suministrarle el mejor ventilador de techo disponible en cualquier lugar del mundo.

### ! Advertencia LEA y GUARDE estas instrucciones

#### **POR FAVOR LEA LAS INSTRUCCIONES CUIDADOSAMENTE ANTES DE LA OPERACIÓN.**

Al utilizar aparatos eléctricos, siempre se deben seguir precauciones básicas para reducir el peligro de incendio, choque eléctrico y lesiones a personas, incluyendo lo siguiente:

- Lea todas las instrucciones antes de usar este ventilador.
- Una instalación incorrecta puede causar el riesgo de incendio, choque eléctrico o de lesiones personales.
- Para evitar el riesgo de incendio y choque eléctrico, NO use la unidad cerca de ventanas. La lluvia o la humedad pueden producir un riesgo eléctrico.
- Debe retirarse el enchufe de la toma de alimentación cuando no esté en uso antes de la limpieza, servicio o mantenimiento, y antes de mover el ventilador a otra ubicación.
- NO coloque el ventilador en un lugar húmedo o donde la humedad sea alta como en un baño.
- El ventilador debe colocarse en una superficie plana estable, o en una mesa para evitar que se vuelque.
- Emplee el ventilador sólo para su uso previsto, tal como se describe en el manual de instrucciones.
- Para proteger contra choque eléctrico, NO sumerja la unidad, el enchufe o el cordón en agua, ni le rocíe líquidos.
- Se requiere una estrecha supervisión cuando se use el aparato donde haya niños.
- NUNCA introduzca los dedos, lápices, ni ningún otro objeto a través de la rejilla cuando el ventilador esté funcionando.
- NO opere ningún aparato con un cordón o enchufe dañado, luego de que el aparato haya fallado o que haya recibido gotas o se haya dañado de cualquier manera.
- Para desconectarlo, tome el enchufe y tire de él para retirarlo de la toma de corriente de pared. NUNCA tire bruscamente del cordón.
- SIEMPRE úselo en una superficie seca.
- Este producto está diseñado para uso doméstico solamente y no para uso comercial o industrial.
- NO opere el ventilador en presencia de vapores explosivos y/o inflamables.
- NO coloque el ventilador ni ninguna de sus componentes cerca de algún fuego abierto, una cocina o algún otro aparato calefactor.
- NO lo use cerca de cortinas, plantas, accesorios de ventanas etc.
- No pase el cable de energía debajo de alfombras. No cubra el cable de energía con tapetes, rieles ni coberturas similares. No pase el cable de energía por debajo de muebles o electrodomésticos. Coloque el cable de energía lejos del área de tránsito y donde no sea un riesgo de tropiezo.
- Este producto utiliza protección (fusible) contra sobrecargas. Un fusible quemado indica una situación de sobrecarga o cortocircuito. Si el fusible se funde, desenchufe el producto fuera del tomacorriente. Reemplace el fusible según las instrucciones de servicio del usuario (siga las marcas del producto para conocer la capacidad apropiada del fusible) y revise el producto. Si el fusible de repuesto se funde, es posible que haya un cortocircuito y el producto se debería desechar o devolverse a un centro de servicio autorizado para su examen y/o reparación.
- No opere ningún ventilador con un enchufe o cable de energía dañado. Deseche el ventilador o devuélvalo a un centro de servicio autorizado para que lo examinen y/o reparen.

#### **INSTRUCCIONES DE SERVICIO AL USUARIO**

- Agarre el enchufe y remuévalo fuera del receptáculo u otro dispositivo de salida. No desenchufe jalando del cable de suministro de energía.
- Abra la tapa del fusible. Deslice hacia las patas para abrir la tapa de acceso al fusible en la parte superior del enchufe adjunto, o empuje sobre las lengüetas ubicadas al lado de las patas.
- Voltee el portafusible para remover el fusible. Remueva cuidadosamente el fusible.
- Peligro de incendio. Reemplace el fusible solo con un fusible de 5 amperios y 125 voltios.
- Cierre la tapa del fusible. Deslice para cerrar la tapa de acceso al fusible en la parte superior del enchufe adjunto, o empuje la tapa para cerrarla de modo que todas las lengüetas se enganchen.
- Peligro de incendio. No reemplace el enchufe adjunto. Contiene un dispositivo de seguridad (fusible) que no debe ser removido. Descarte el producto si el enchufe accesorio está dañado.

#### **INSTRUCCIONES DE SERVICIO AL USUARIO**

- Siempre desenchufe el ventilador antes de limpiarlo, desarmarlo o darle servicio.
- Sólo utilice un trozo de tela suave y húmeda para limpiar con cuidado las superficies exteriores del ventilador.
- Para limpiar entre las rejillas, recomendamos usar un limpiador de tuberías, varita flexible de limpieza de polvo, aspiradora o aire comprimido para retirar con cuidado el polvo.
- NO sumergir el ventilador en agua y nunca permitir que el agua gotee hacia el interior de la carcasa del motor.
- NO utilice gasolina, diluyente de pintura u otros productos químicos para limpiar el ventilador.
- Para el almacenamiento, usted puede dejar el ventilador ensamblado y cubierto para protegerlo contra el polvo. Guarde el ventilador en un lugar fresco y seco.

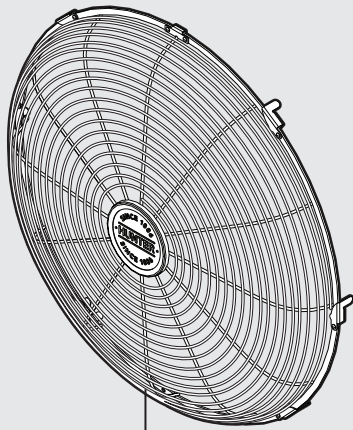
#### **! ADVERTENCIA**



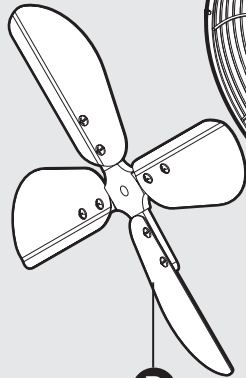
Para reducir el riesgo de incendio o choque eléctrico, No utilice este ventilador con ningún dispositivo de control de velocidad de estado sólido.

# Contenido de la caja

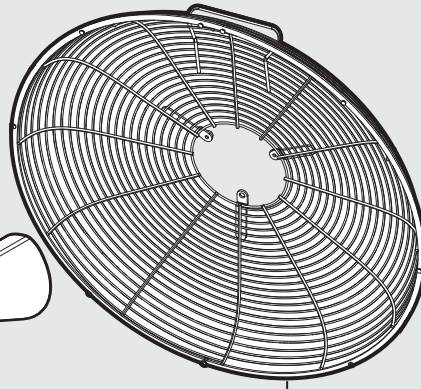
## Piezas incluidas



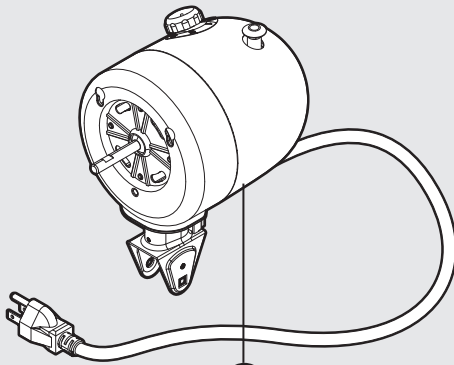
**A**  
Rejilla delantera



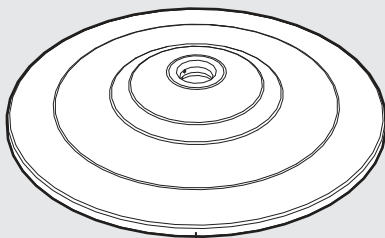
**B**  
Paleta de ventilador



**C**  
Rejilla trasera



**D**  
Carcasa del motor



**F**  
Base



**E**  
Poste trasera

**G**  
Perilla de ajuste de altura

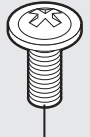
**H**  
Poste exterior

## Tornillería incluida



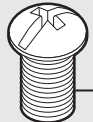
**AA**

Tornillo de montaje de rejilla a la carcasa del motor y arandela



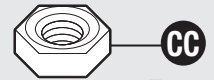
**BB**

Tornillo de rejilla



**GG**

Tornillo de paletas



**CC**

Tuerca de rejilla



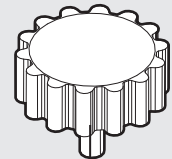
**JJ**

Tornillo de apriete del motor



**DD**

Tornillo de montaje del motor



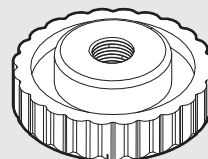
**EE**

Perilla de ajuste del motor



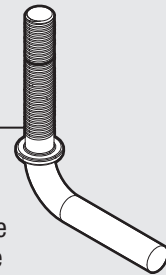
**II**

Arandela de base



**FF**

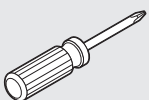
Tuerca de montaje del motor



**HH**

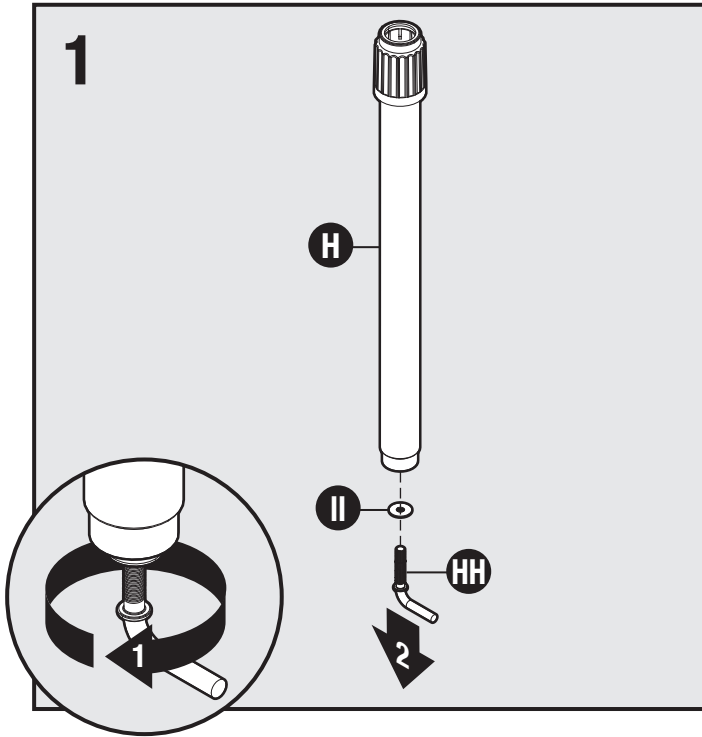
Tornillo de montaje en la base

## Herramientas necesarias para la instalación

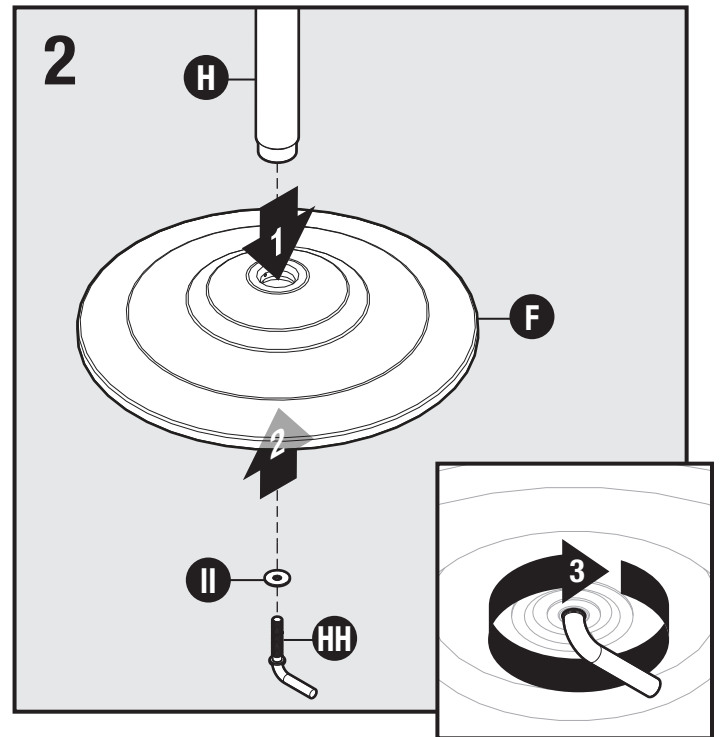


Se recomienda un destornillador de estrella de 4"

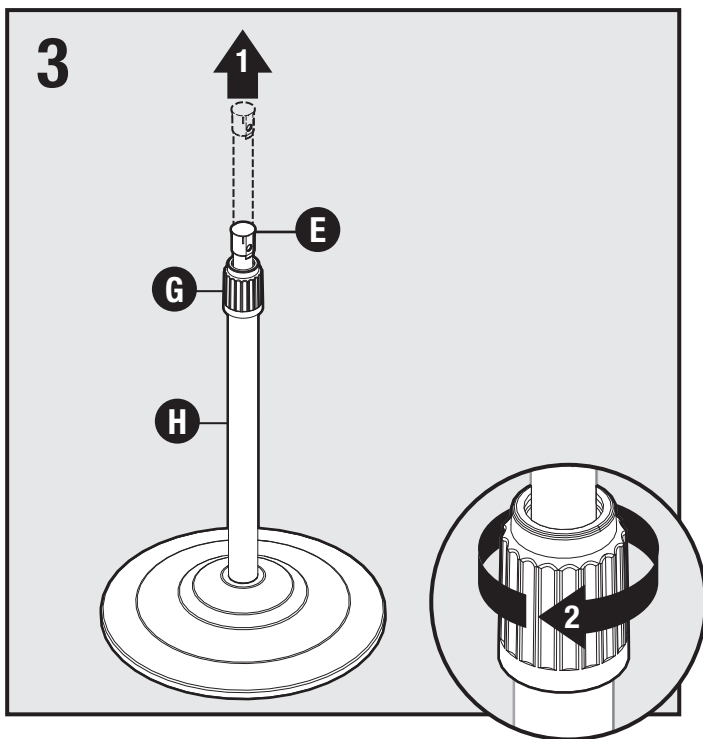
## Conjunto de la base



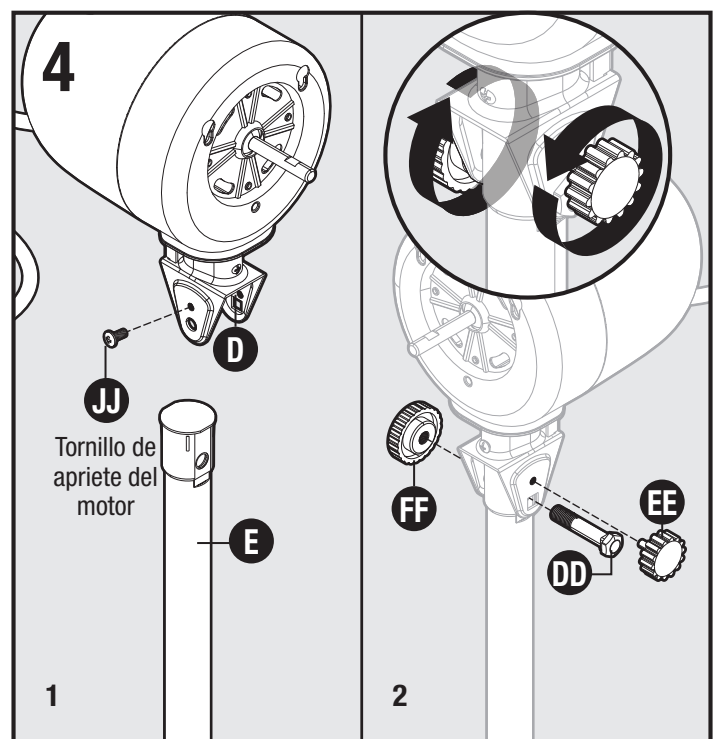
Afloje y remueva el tornillo (HH) y la arandela (II) del poste exterior (H).



Desde arriba de la base (F), instale el poste exterior (H). Desde debajo de la base (F), asegúrela con la arandela (II) y el tornillo (HH).



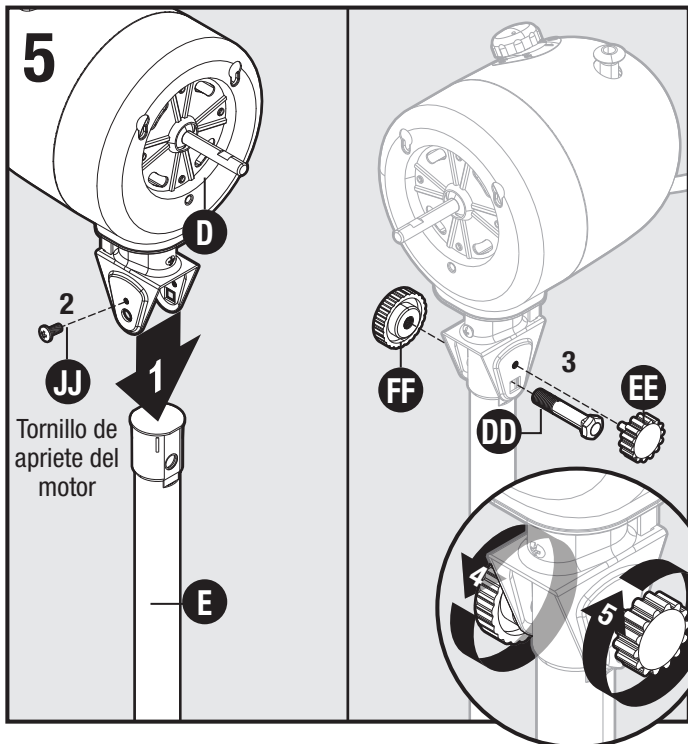
Levante el poste interior (E) hasta la altura deseada. Mientras se sostiene el poste exterior (H), gire la perilla de ajuste (G) en sentido antihorario para asegurar.



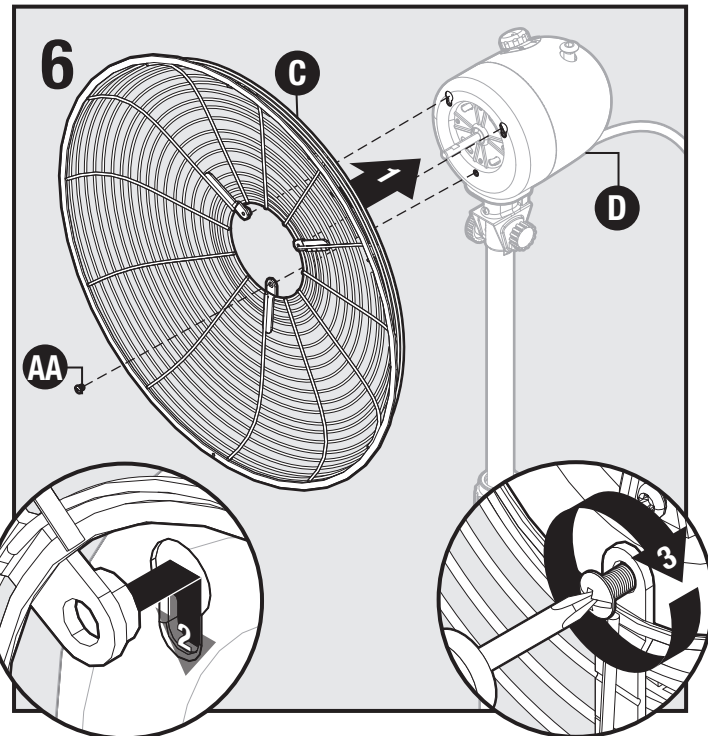
Remueva el tornillo (JJ) de apriete del motor. Remueva el tornillo (DD) de montaje del motor, la tuerca (FF) de montaje del motor y la perilla de ajuste (EE) del motor para instalar la carcasa del motor sobre el poste interior (E).



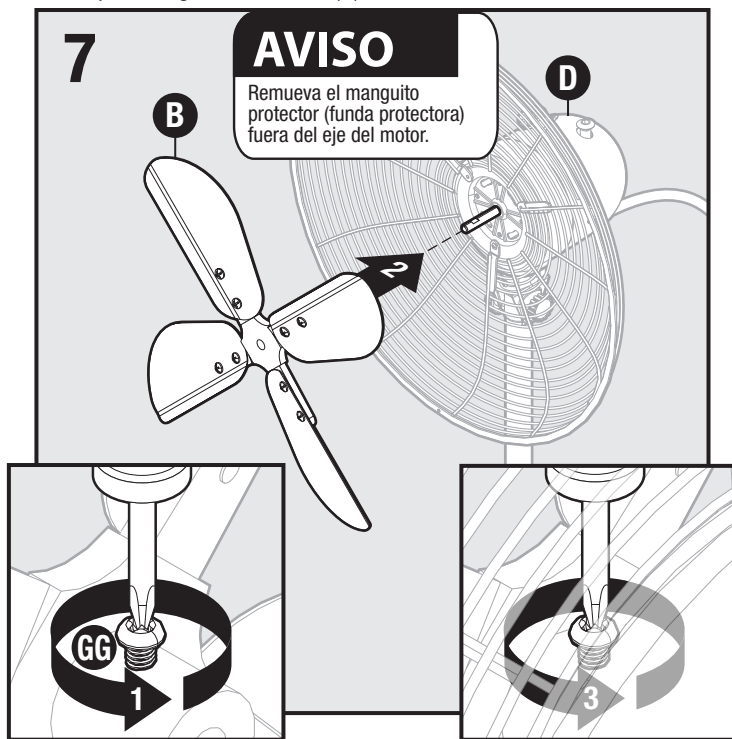
## Ensamblaje del motor y la rejilla



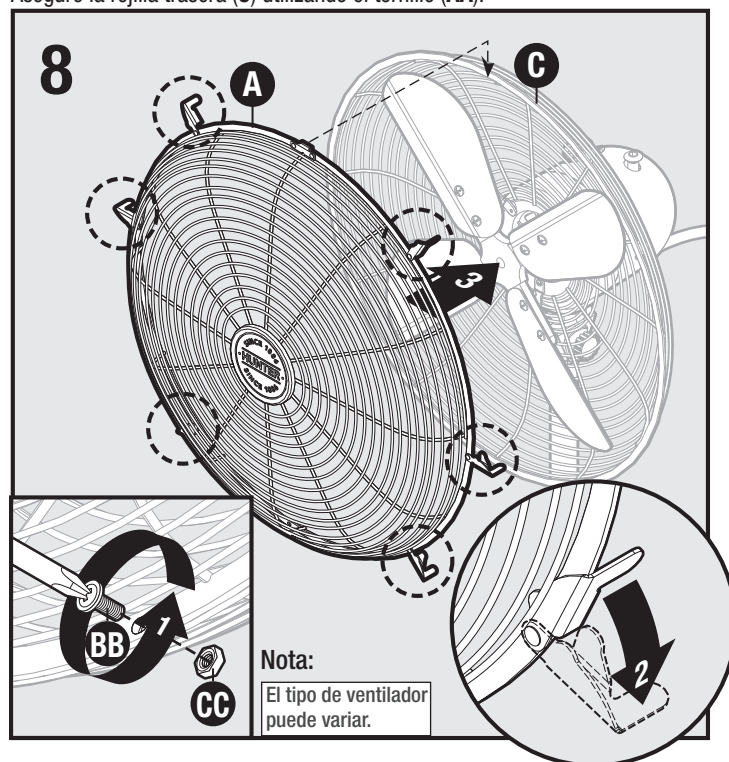
Coloque el soporte inferior de la carcasa (D) del motor sobre la tapa de extremo del poste interior (E) y alinee los orificios. Instale el tornillo de apriete (JJ) del motor. Instale y apriete el tornillo de montaje (DD) del motor, la tuerca de montaje (FF) del motor y la perilla de ajuste (EE) del motor para asegurar la carcasa (D) del motor.



Remueva el tornillo y la arandela (AA) fuera de la carcasa (D) del motor. Coloque la rejilla trasera (C) contra la carcasa (D) del motor alineando las dos clavijas superiores con las ranuras tipo bocallave. Deslice las clavijas hacia abajo hasta que el orificio central inferior para tornillo esté alineado. Asegúrese de que la carcasa del ventilador encaje entre la rejilla y los ojales. Asegure la rejilla trasera (C) utilizando el tornillo (AA).



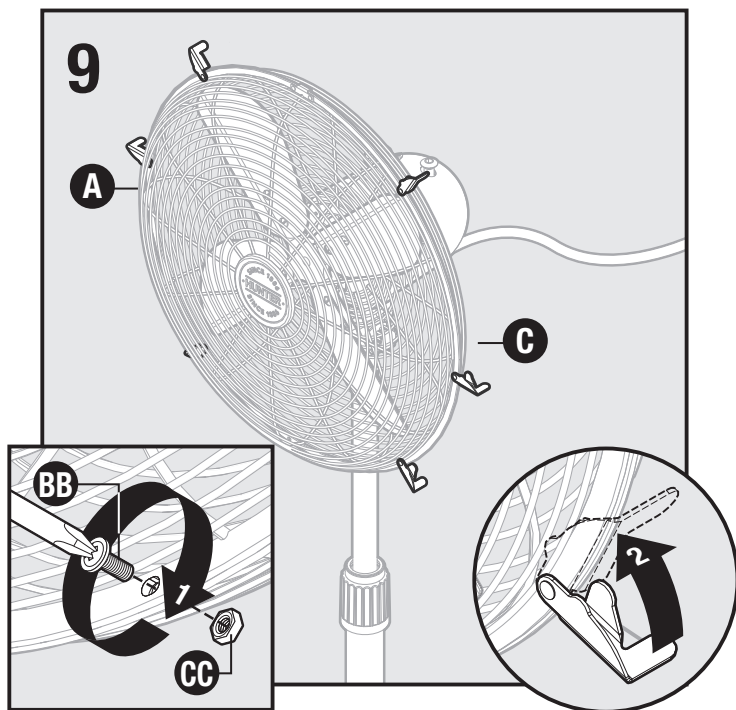
Afloje el tornillo de montaje (GG) en el manguito (casquillo) de las paletas (B) del ventilador. Deslice el manguito de las paletas (B) del ventilador sobre el eje de la carcasa (D) del motor (asegúrese que el extremo del tornillo esté posicionado dentro de la ranura plana del eje). Vuelva a apretar el tornillo de montaje (GG) en el manguito de las paletas (B) del ventilador.



Remueva el tornillo (BB) de la rejilla y la tuerca (CC) de la rejilla fuera de la parte inferior del conjunto de rejilla. Abra las abrazaderas de la rejilla delantera (A). Después de colocar la abrazadera superior de la rejilla delantera (A) sobre la rejilla trasera (C), coloque la rejilla delantera (A) contra la rejilla trasera (C).



## Ensamblaje del motor y la rejilla (continuación)



Instale el tornillo (BB) de la rejilla y la tuerca (CC) de la rejilla a la parte inferior del conjunto de rejilla. Cierre las abrazaderas de la rejilla delantera (A) asegurándolas a la rejilla trasera (C).

**Nota:**

El tipo de ventilador puede variar.

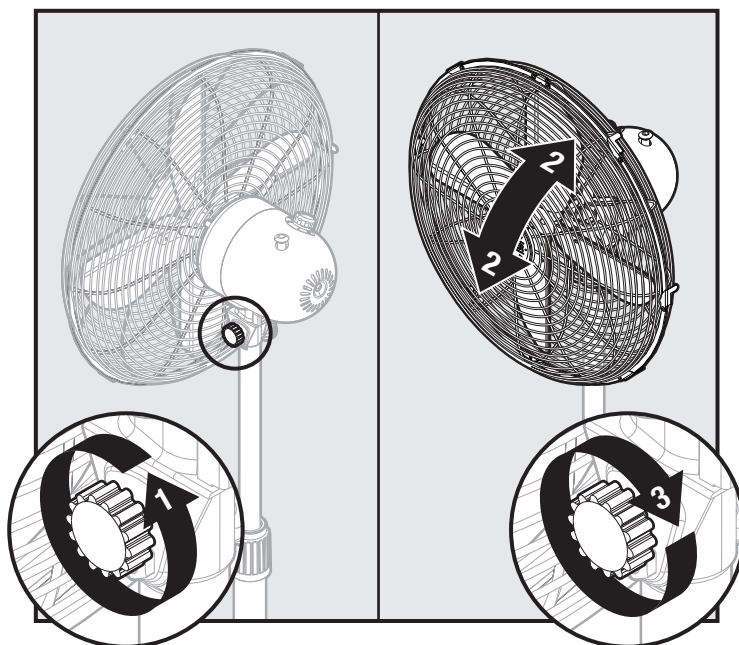
## Operación

<p><b>Selección de velocidad del ventilador</b></p>	<p><b>0</b> – Apagado  <b>1</b> – Baja  <b>2</b> – Media  <b>3</b> – Alta</p>
---	---

La selección de velocidad se controla mediante la perilla en la carcasa del motor.

<p><b>Oscilante</b></p>	<p><b>No oscilante</b></p>
-------------------------	----------------------------

Empuje la perilla hacia abajo para oscilación. Jale la perilla hacia arriba para que no oscile.



Afloje la perilla en la parte inferior de la carcasa del motor del ventilador. Ajuste la cabeza del ventilador en el ángulo deseado. Vuelva a apretar la perilla para asegurar la cabeza del ventilador en el ángulo deseado.

## Limpieza y mantenimiento / Almacenamiento del ventilador

- Siempre desenchufe el ventilador para limpiarlo, desarmarlo o darle servicio.
- Utilice únicamente un paño suave humedecido con una solución jabonosa suave para limpiar frotando la superficie del ventilador.
- Utilice un limpiador de tuberías, una vara flexible para polvo, una aspiradora o aire comprimido para limpiar entre las rejillas.
- NO sumerja el ventilador en agua. Nunca permita que gotee agua dentro de la carcasa del motor.

Al almacenar el ventilador, es importante mantenerlo en un lugar seco y seguro. Es importante proteger la cabeza del ventilador contra el polvo. Se recomienda mucho utilizar la caja original.



### AVISO

Antes de usar, remueva la película protectora fuera del logotipo.

## GARANTÍA LIMITADA DE HUNTER

Hunter Fan Company otorga esta garantía limitada al comprador original de este producto Hunter. Puede encontrar este documento en [www.HunterFan.com](http://www.HunterFan.com).

¡Gracias por elegir Hunter!

### ¿Cómo puede obtenerse un servicio cubierto en la garantía?

**Debe proporcionar una prueba de su compra** cuando solicite un servicio de garantía. El comprador original debe presentar un recibo de compra u otro documento que compruebe su compra. Hunter, a su arbitrio, puede aceptar un recibo de regalo. Para obtener servicio, póngase en contacto con Hunter Fan Company por internet o por teléfono.

[www.HunterFan.com/Support/Contact-Us/](http://www.HunterFan.com/Support/Contact-Us/) 1.888.830.1326

Por favor no envíe a Hunter su ventilador ni ninguna de sus partes. Le entregará será rechazada.

### ¿Qué es lo que cubre esta garantía?

#### Garantía limitada de 1 año

Si cualquier pieza de su producto Hunter falla en cualquier momento durante el primer año desde la fecha de compra, debido a un defecto en los materiales o la mano de obra, conforme Hunter lo determine a su arbitrio, Hunter le proporcionará un reemplazo de la pieza del producto sin cargo para usted. Si no le podemos proporcionar un producto o pieza de reemplazo para su producto, le proporcionaremos un producto o pieza de reemplazo comparable o superior, conforme el arbitrio de Hunter.

### ¿Qué es lo que NO cubre esta garantía?

**La mano de obra está excluida.** Esta garantía no cubre ningún costo u honorarios asociados con la mano de obra (incluyendo los honorarios del electricista) requeridos para instalar, retirar o reemplazar un producto o cualquier pieza del mismo.

Los productos comprados o instalados fuera de los Estados Unidos; los productos propiedad de otra persona distinta al comprador original;

los productos cuyo comprobante de compra no haya sido presentado; los productos comprados en un distribuidor no autorizado; el desgaste por uso normal; imperfecciones cosméticas menores; los productos remanufacturados; y aquellos productos que hayan sido dañados debido a cualquiera de las siguientes causas: instalación inapropiada, mal uso, abuso, falta de cuidado, no seguir las instrucciones de Hunter, daño accidental ocasionado por el propietario o personas relacionadas, modificaciones al producto, mantenimiento o reparación realizados inadecuado o incorrectamente, suministro de voltaje incorrecto o sobrecargas de energía, uso de partes o accesorios inapropiados, no dar mantenimiento al producto, o desastres naturales (ej. inundación).

LOS REMEDIOS ÚNICOS Y EXCLUSIVOS DEL COMPRADOR ORIGINAL PARA RECLAMOS DE CUALQUIER CLASE CON RESPECTO A ESTE PRODUCTO DEBEN SER LOS ESTABLECIDOS EN ESTE DOCUMENTO. HUNTER FAN COMPANY NO ES RESPONSABLE POR DAÑOS EMERGENTES O INCIDENTALES, DEBIDO A LA FALLA DEL PRODUCTO, YA SEA QUE SURJA DE UNA INFRACCIÓN A LA GARANTÍA, UNA INFRACCIÓN DEL CONTRATO O POR CUALQUIER OTRA CAUSA. Algunos estados no permiten la exclusión ni limitación de daños fortuitos ni consiguientes, así que las limitaciones o exclusiones anteriores podrían no aplicarse a usted.

CUALQUIER GARANTÍA IMPLÍCITA DE COMERCIABILIDAD O IDONEIDAD PARA UN PROPÓSITO EN PARTICULAR APLICABLE A ESTE PRODUCTO ESTÁ LIMITADA POR LA DURACIÓN DEL PERIODO DE COBERTURA DE LAS GARANTÍAS LIMITADAS APLICABLES ESTABLECIDAS ANTERIORMENTE. Algunos estados no permiten limitaciones sobre la duración de una garantía implícita, de modo que la limitación antes mencionada puede no aplicarse a usted.

### ¿Cómo afecta la ley estatal a la cobertura de la garantía?

Esta garantía le da derechos legales específicos. También usted puede tener otros derechos que varían de un estado a otro.

*Hunter*

© 2022 Hunter Fan Company  
7130 Goodlett Farms Pkwy, Suite 400 | Memphis TN 38016