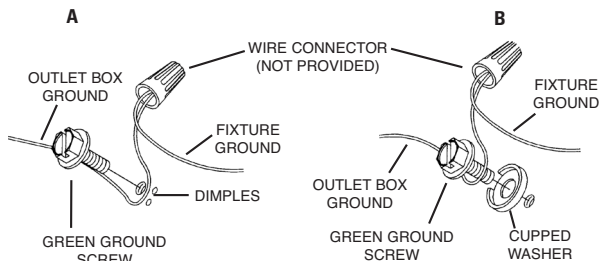


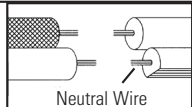
- 1) **TURN OFF POWER.**  
**IMPORTANT:** Before you start, NEVER attempt any work without shutting off the electricity until the work is done.
  - a) Go to the main fuse, or circuit breaker, box in your home. Place the main power switch in the "OFF" position.
  - b) Unscrew the fuse(s), or switch "OFF" the circuit breaker switch(s), that control the power to the fixture or room that you are working on.
  - c) Place the wall switch in the "OFF" position. If the fixture to be replaced has a switch or pull chain, place those in the "OFF" position.
- 2) Thread hexnut onto threaded pipe so that 5 threads are exposed below hexnut. From underside of mounting strap, thread long end of threaded pipe into hole in mounting strap until hexnut touches mounting strap. Tighten hexnut against mounting strap.
- 3) Thread second hexnut onto other end of threaded pipe. Tighten hexnut up against mounting strap.
- 4) Attach mounting strap to outlet box. (Screws not provided)
- 5) Grounding instructions: (See Illus. A or B).
  - A) On fixtures where mounting strap is provided with a hole and two raised dimples. Wrap ground wire from outlet box around green ground screw, and thread into hole.
  - B) On fixtures where a cupped washer is provided. Attach ground wire from outlet box under cupped washer and green ground screw, and thread into mounting strap.
 If fixture is provided with ground wire. Connect fixture ground wire to outlet box ground wire with wire connector. (Not provided.) After following the above steps. Never connect ground wire to black or white power supply wires.



- 6) Make wire connections (connectors not provided.) Reference chart below for correct connections and wire accordingly.

Connect Black or Red Supply Wire to:	Connect White Supply Wire to:
Black	White
*Parallel cord (round & smooth)	*Parallel cord (square & ridged)
Clear, Brown, Gold or Black without tracer	Clear, Brown, Gold or Black with tracer
Insulated wire (other than green) with copper conductor	Insulated wire (other than green) with silver conductor

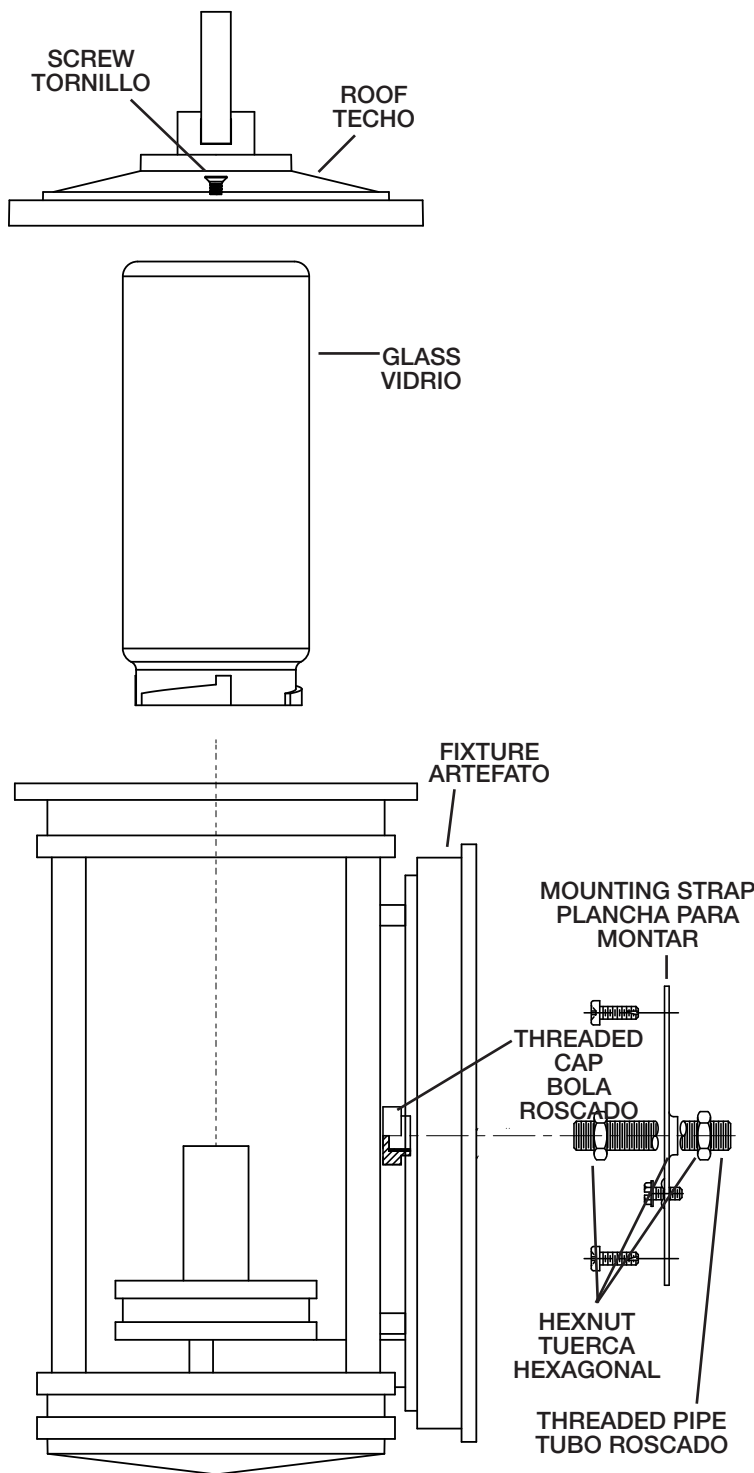
\*Note: When parallel wires (SPT I & SPT II) are used. The neutral wire is square shaped or ridged and the other wire will be round in shape or smooth (see illus.)



- 7) Push fixture to wall, carefully pass threaded pipe through hole in canopy of fixture.
- 8) Screw threaded cap onto threaded pipe. Tighten threaded cap to secure fixture to wall.
- 9) Insert recommended bulbs.
- 10) Lower glass down over socket. Fit bottom of glass inside cup on fixture base. Carefully turn glass to secure glass in place. (DO NOT over tighten.)
- 11) Set roof down on top of fixture.
- 12) Thread screws down through holes in roof and into fixture. Tighten screws to secure roof in place.

**INSTRUCTIONS FOR MOUNTING FIXTURE OUTDOORS AND/OR IN WET LOCATIONS.**

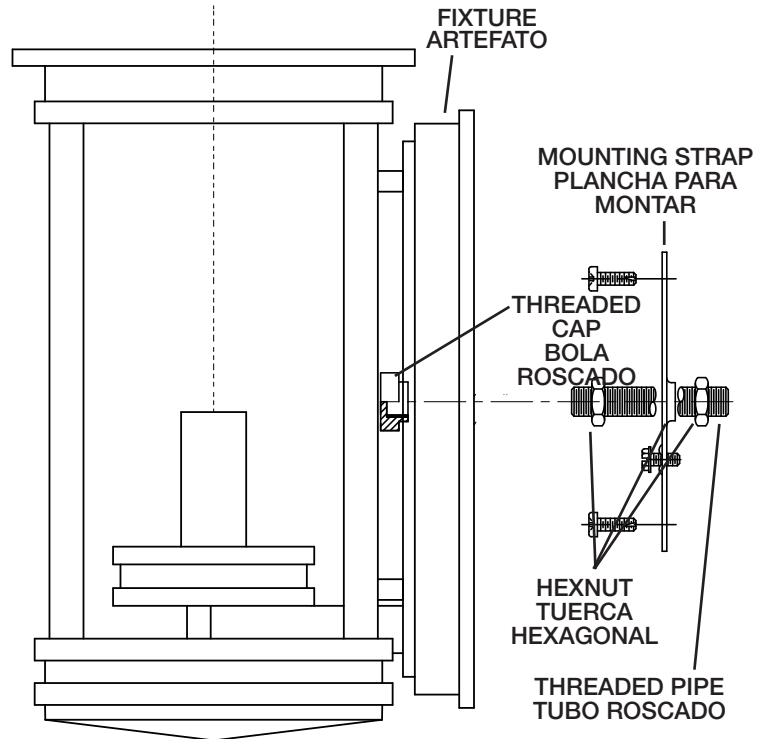
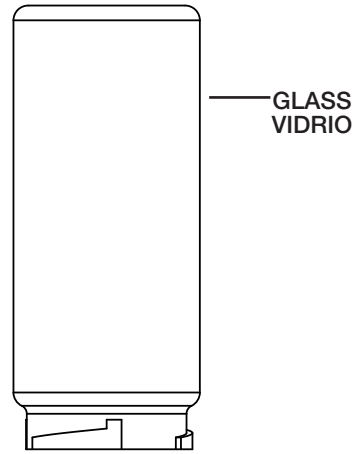
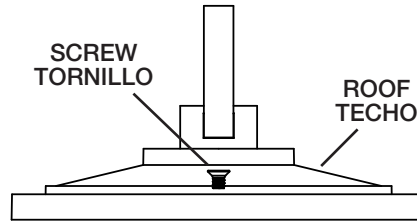
- 13) Mounting surface should be clean, dry, flat and 1/4" larger than the canopy on all sides. Any gaps between the mounting surface and canopy exceeding 3/16" should be corrected as required.
- 14) With silicone caulking compound, caulk completely around where back of canopy meets the wall surface to prevent water from seeping into outlet box.



SEE OTHER SIDE FOR SPANISH TRANSLATIONS.  
 VEA EL OTRO LADO DE TRADUCCIONES AL ESPAÑOL.

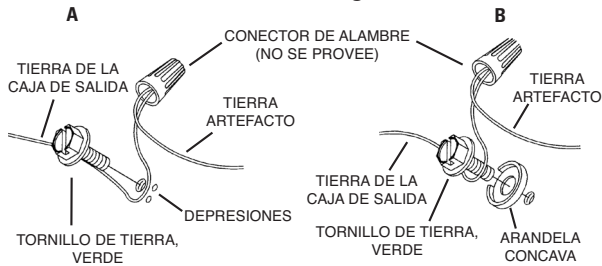
- 1) APAGAR LA ALIMENTACIÓN DE ENERGIE ELÈTRICA. **IMPORTANTE:** Antes de comenzar, NUNCA trate de trabajar sin antes desconectar la corriente hasta que el trabajo se termine.
  - a) Vaya a la caja principal de fusibles, o interruptor o caja de circuitos de su casa. Coloque el interruptor de la corriente principal en posición de apagado "OFF".
  - b) Desatornille el (los) fusible (s), o coloque el interruptor o interruptores del breaker en posición de apagado "OFF", que controla (n) la corriente hacia el artefacto o habitación donde está trabajando.
  - c) Coloque el interruptor de pared en posición de apagado "OFF". Si el artefacto que se va a reemplazar tiene un interruptor o cadena que se jala, colóquelos en la posición de apagado "OFF".

- 2) Rosque la tuerca hexagonal en el tubo roscado de manera que las 5 roscas queden expuestas por debajo de la tuerca hexagonal. Desde la parte inferior de la abrazadera de montaje, rosque el extremo largo del tubo roscado en el orificio de la abrazadera de montaje hasta que la tuerca hexagonal entre en contacto con la abrazadera de montaje. Ajuste la tuerca hexagonal contra la abrazadera de montaje.
- 3) Rosque una segunda tuerca hexagonal sobre el otro extremo del tubo roscado. Ajuste la tuerca hexagonal contra la abrazadera de montaje.
- 4) Sujete la plancha para montar a la caja de conexión. (No se proveen los tornillos).
- 5) Instrucciones de conexión a tierra solamente para los Estados Unidos. (Vea la ilustracion A o B).



- A) En las lámparas que tienen el fleje, de montaje con un agujero y dos hoyue los realzados. Enrollar el alambre a tierra de la caja tomacorriente alrededor del tornillo verde y pasarlo por el agujero.
- B) En las lámparas con una arandela acopada. Fijar el alambre a tierra de la caja tomacorriente del ajo de la arandela acuada y tornillo verde, y paser por el fleje de montaje.

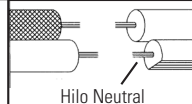
Si la lámpara viene con alambre a tierra. Conectar alambre a tierra de la lámpara al alambre a tierra de la caja tomacorriente con un conector de alambres. (No incluido) Espués de seguir los pasos anteriores. Nunca conectar el alambra a tierra a los alambres eléctricos negro o blanco.



- 6) Haga las conexiones de los alambres (no se proveen los conectores.) La tabla de referencia de abajo indica las conexiones correctas y los alambres correspondientes.

Conectar el alambre de suministro negro o rojo al	Conectar el alambre de suministro blanco al
Negro	Blanco
*Cordon paralelo (redondo y liso)	*Cordon paralelo (cuadrado y estriado)
Claro, marrón, amarillo o negro sin hebra identificadora	Claro, marrón, amarillo o negro con hebra identificadora
Alambre aislado (diferente del verde) con conductor de cobre	Alambre aislado (diferente del verde) con conductor de plata

\*Nota: Cuando se utiliza alambre paralelo (SPT I y SPT II). El alambre neutro es de forma cuadrada o estriada y el otro alambre será de forma redonda o lisa. (Vea la ilustración).



- 7) Empuje el artefacto a la pared, pase cuidadosamente el tubo roscado a través del agujero en el artefacto.
- 8) Rosque la tapa roscada en el tubo roscado. Apriete la tapa roscada para asegurar el artefacto a la pared.
- 9) Coloque los focos (bombillas) recomendados.
- 10) Baje la pantalla sobre el portalámparas. Encaje la parte inferior de la pantalla dentro de la taza en la base del artefacto. Gire la pantalla con cuidado para asegurarla en el lugar. (NO apriete de más).
- 11) Asiente el techo en la parte superior del artefacto.
- 12) Rosque los tornillos a través de los agujeros en el techo y en el artefacto. Apriete los tornillos para fijar la techo en el artefacto.

**INSTRUCCIONES PARA EL MONTAJE DEL ARTEFACTO AL AIRE LIBRE Y/O EN UN LUGAR MOJADO.**

- 13) La superficie de montaje debe estar limpia, seca, ser plana y 1/4" más grande que el esdudete en todos los bordes. Cualquier espacio libre entre la superficie de montaje y el escudete que exceda de 3/16" debe corregirse según se requiera.
- 14) Calafatee totalmente con compuesto de calafatear de silicona alrededor donde el escudete sienta en la superficie de la pared para impedir la entrada de agua en la caja de conexiones.

**SEE OTHER SIDE FOR ENGLISH TRANSLATIONS. VEA EL OTRO LADO DE TRADUCCIONES AL INGLÉS.**