

# LED LARGE FLOOD LIGHT

Models: 65-615, 65-616, 65-617, 65-618, 65-619R1, 65-620R1



## INSTALLATION AND SAFETY INSTRUCTIONS

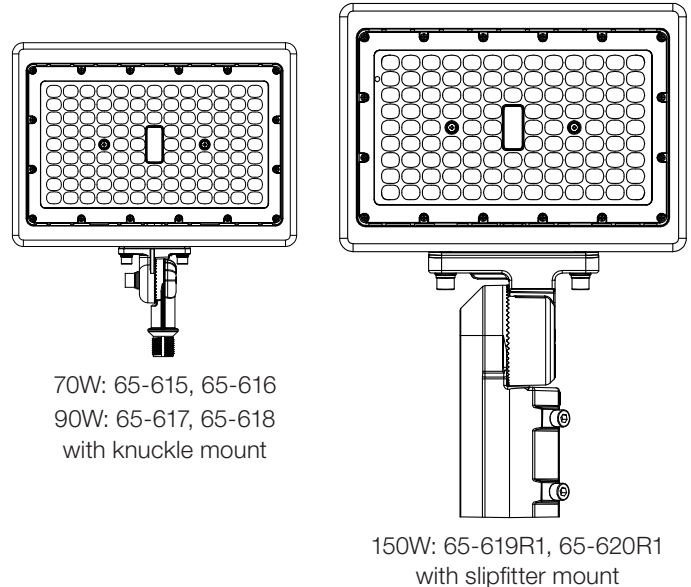
**IMPORTANT: Read before installing fixture. Retain for future reference.**

### WARNING:

- To reduce the risk of personal injury or property damage from fire, electric shock, falling parts, cuts/abrasions, and other hazards read all warnings and instructions included with and on the fixture and all fixture labels.
- Commercial installation, service and maintenance of luminaries should be performed by a qualified licensed electrician. For the installation: If you are unsure about the installation or maintenance of the luminaries, consult a qualified licensed electrician and check your local electrical code.
- Turn off electrical power at fuse or circuit breaker before wiring fixture to the power supply.
- Turn off the power when you perform any maintenance.
- All connections should be capped with UL approved wire connectors.
- Minimum size 18 AWG or 14 AWG for continuous runs.
- Risk of Burn. Disconnect power and allow fixture to cool before handling.
- Verify that supply voltage is correct by comparing it with the luminaire label information.
- Do not install in a hazardous atmosphere, except where the ambient temperature does not exceed the rated operating temperature of the fixture.
- Keep tightly closed when in operation.
- Can be used for outdoor installation.

### TOOLS REQUIRED:

- Crescent Wrench, Wire Strippers and Wire Cutters



### ELECTRICAL REQUIREMENTS:

- The LED driver must be supplied with 120-277V for 70W & 90W versions and 120-347V for 150W versions, 50/60 Hz and connected to an individual, properly grounded branch circuit protected by a 20 ampere circuit breaker. Use min. 90°C supply.

### GROUNDING INSTRUCTIONS:

- The grounding and bonding of the overall system shall be done in accordance with NEC Article 600 and local codes.

### INSTALLATION: Knuckle Mount

**STEP 1:** Before starting ensure that the power is disconnected.

**STEP 2:** Unpack fixture and ensure that there are no damaged parts.

**STEP 3:** Attach fixture to outdoor box cover, routing the fixture wires into the junction box. Connect fixture cables as seen in wiring diagram. Black to Black, White to White, and Green to Green.

Aim fixture by loosening bolt on the arm, and repositioning to the desired angle. Tighten the bolt.

**STEP 4:** Wire end of cord to power supply as seen in wiring diagram.

### INSTALLATION: Slipfitter Mount

Follow STEPS 1 & 2 from Knuckle Mount installation

**STEP 3:** Separate the bracket and pass the input wire of the fixture through the bracket.

**STEP 4:** Pass the input wire through the bracket and lock the bracket.

**STEP 5:** Connect fixture cables as seen in wiring diagram.

**STEP 6:** Aim fixture by loosening bolt on the arm, and repositioning to the desired angle. Tighten the bolt.

### WIRING DIAGRAM



## ESPAÑOL:

### INSTRUCCIONES DE INSTALACIÓN Y SEGURIDAD

## LUMINARIA FOCO REFLECTOR LED GRANDE

Modelos: 65-615, 65-616, 65-617, 65-618, 65-619R1, 65-620R1

**IMPORTANTE:** Lea esto antes de instalar el accesorio. Consérvelo para referencia futura.

#### ADVERTENCIA

- Para reducir el riesgo de lesiones personales o daños a la propiedad a causa de incendio, descarga eléctrica, piezas que caen, cortes/abrasiones y otros peligros, lea todas las advertencias e instrucciones incluidas con y en el accesorio y todas las etiquetas del accesorio.
- Un técnico certificado calificado debe realizar la instalación comercial, el servicio y el mantenimiento de luminarias. Para la instalación: Si no está seguro sobre la instalación o el mantenimiento de las luminarias, consulte con un electricista calificado y revise su código eléctrico local.
- Desconecte la alimentación eléctrica del fusible o el disyuntor antes de cablear el accesorio a la alimentación.
- Desconecte la alimentación cuando realice mantenimiento.
- Todas las conexiones deben estar cerradas con conectores de cableado aprobados por el UL.
- Tamaño mínimo 18 AWG o 14 AWG para corrientes continuas.
- Riesgo de quemadura. Desconecte la alimentación y deje que el accesorio se enfríe antes de manipularlo.
- Verifique que el voltaje de suministro sea correcto al compararlo con la información de la etiqueta de la luminaria.
- No instale en un entorno peligroso, excepto donde la temperatura ambiental no exceda la temperatura de funcionamiento nominal del dispositivo.
- Mantener bien cerrado mientras esté en funcionamiento.
- Se puede utilizar para la instalación en exteriores.

#### REQUISITOS ELÉCTRICOS:

- El controlador LED debe suministrarse con 120-277V para versiones de 70W y 90W y 120-347V para versiones de 150W, 50/60 Hz y conectado a un circuito derivado individual debidamente conectado a tierra y protegido por un disyuntor de 20 amperios. Utilice mín. Suministro de 90°C.

#### INSTRUCCIONES PARA PUESTA A TIERRA:

- La puesta a tierra y conexión del sistema en general se debe realizar de acuerdo con el artículo 600 del código NEC y los códigos locales.

#### HERRAMIENTAS REQUERIDAS:

- Llave inglesa, Pelacables, Cortacables

#### INSTALACIÓN: Colocación en Soporte Giratorio

**PASO 1:** Antes de comenzar, asegúrese de que la energía esté desconectada.

**PASO 2:** Desempaque el dispositivo y asegúrese de que no haya piezas dañadas.

**PASO 3:** Coloque el dispositivo a la cubierta de la caja exterior, lleve los cables del accesorio dentro de la caja de conexiones. Conecte los cables del dispositivo como se muestra en el diagrama de cableado. Negro con negro, blanco con blanco y verde con verde.

Apunte el accesorio aflojando el perno en el brazo y reposicionándolo al ángulo deseado. Ajuste el perno.

**PASO 4:** Conecte el extremo del cable a la fuente de energía como se muestra en el diagrama de cableado.

#### INSTALACIÓN: Colocación del Posicionador Deslizante

Siga los PASOS 1 y 2 de la instalación del montaje del soporte giratorio

**PASO 3:** Separe el soporte y pase el cable de entrada del accesorio por el soporte.

**PASO 4:** Pase el cable de entrada por el soporte y bloquéelo.

**PASO 5:** Conecte los cables del accesorio como se muestra en el diagrama de cableado.

**PASO 6:** Apunte el accesorio aflojando el perno en el brazo y reposicionándolo al ángulo deseado. Ajuste el perno.

## FRANCAIS:

### INSTRUCTIONS SUR L'INSTALLATION ET LA SÉCURITÉ

## GRAND PROJECTEUR D'ILLUMINATION À DEL

Modèles: 65-615, 65-616, 65-617, 65-618, 65-619R1, 65-620R1

**IMPORTANT:** Lisez avant d'installer le luminaire. Conservez à titre de référence.

#### AVERTISSEMENT

- Pour réduire les risques de lésions corporelles ou de dommages matériels pour cause d'incendie, de décharge électrique, de chute de débris, de coupures/d'abrasions et autres dangers, lisez tous les avertissements et instructions compris avec ou indiqués sur le luminaire, ainsi que toutes les étiquettes.
- Seul un électricien agréé qualifié doit installer, réparer et entretenir les luminaires. Pour installer: En cas d'incertitude quant à l'installation ou à l'entretien des luminaires, consultez un électricien agréé qualifié et le code de l'électricité local.
- Débranchez l'énergie électrique au coffret à fusibles ou au disjoncteur avant de brancher le luminaire à l'alimentation.
- Débranchez l'énergie électrique pour faire l'entretien.
- Tous les raccordements doivent être bouclés avec des capuchons de connexion approuvés par UL.
- Taille minimum de 18 AWG ou de 14 AWG pour utilisation continue.
- Danger de brûlure. Débranchez l'énergie électrique et permettez au luminaire de refroidir avant de le manutentionner.
- Assurez-vous que la tension de l'alimentation est juste en la comparant aux renseignements sur l'étiquette du luminaire.
- N'installez pas dans une atmosphère dangereuse à part là où la température ambiante ne dépasse pas la température de fonctionnement nominale du luminaire.
- Gardez bien fermé en cours de fonctionnement.
- Peut être utilisé à l'extérieur.

#### EXIGENCES ÉLECTRIQUES:

- Le driver LED doit être alimenté en 120-277V pour versions 70W & 90W et 120-347V pour les versions 150W, 50/60 Hz et connecté à un circuit de dérivation individuel correctement mis à la terre et protégé par un disjoncteur de 20 ampères. Utilisez min. Alimentation 90°C.

#### INSTRUCTIONS DE MISE À LA TERRE:

- La mise à la terre et le collage du système doivent être conformes à l'article 600 du NEC et aux codes locaux.

#### OUTILS REQUIS:

- Clé à molette Crescent, Pincés à dénuder, Coupe-fils

#### INSTALLATION: Montage à Charnon

**ÉTAPE 1:** Avant de commencer, assurez-vous que l'alimentation a été coupée.

**ÉTAPE 2:** Déballez le luminaire et assurez-vous qu'aucune pièce n'est endommagée.

**ÉTAPE 3:** Fixez le luminaire au couvercle de la boîte extérieure et faites passer les fils du luminaire jusqu'à la boîte de jonction. Branchez les câbles du luminaire comme indiqué dans le schéma de câblage. Noir à noir, blanc à blanc et vert à vert.

Dirigez le luminaire en desserrant le boulon sur le bras et en le repositionnant à l'angle désiré. Serrez le boulon.

**ÉTAPE 4:** Branchez le bout du cordon à l'alimentation comme indiqué sur le schéma de câblage.

#### INSTALLATION: Installation à Raccord Lisse

Suivez les ÉTAPES 1 et 2 de l'installation à charnon.

**ÉTAPE 3:** Séparez le support et passez la ligne d'entrée du luminaire à travers le support.

**ÉTAPE 4:** Passez la ligne à travers le support et verrouillez le support.

**ÉTAPE 5:** Branchez les câbles du luminaire comme indiqué dans le schéma de câblage.

**ÉTAPE 6:** Dirigez le luminaire en desserrant le boulon sur le bras et en le repositionnant à l'angle désiré. Serrez le boulon.