



# INSTALLATION & ASSEMBLY INSTRUCTIONS

## Item No.: SC554

### ***Attention:***

*Before assembling your lighting fixture, please read the following instructions. If you feel you do not have sufficient electrical experience, refer to a do-it-yourself wiring handbook or have your fixture installed by a qualified licensed electrician.*

### GENERAL

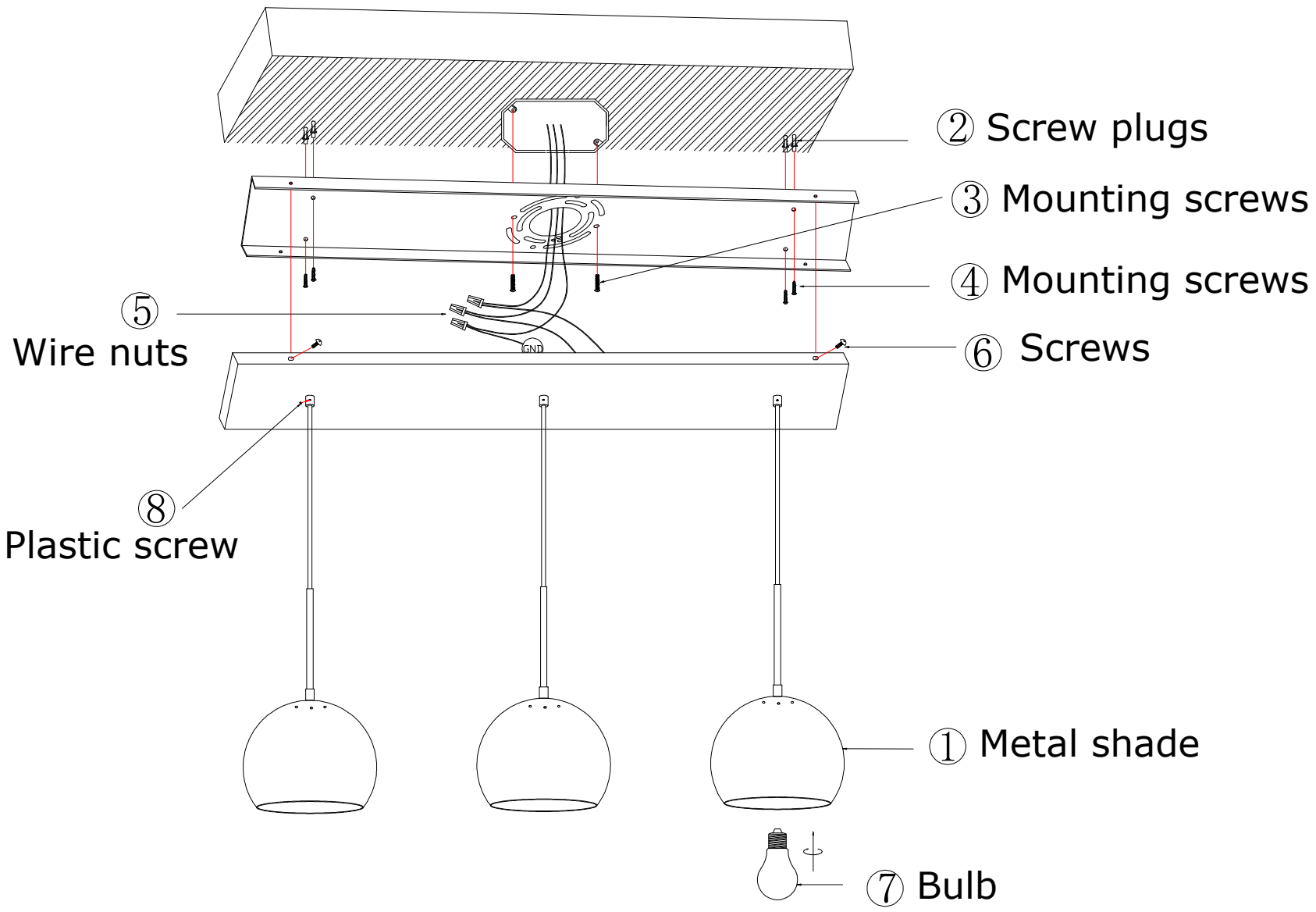
1. To ensure the success of the installation, be sure to read these instructions and review the diagrams thoroughly before beginning.
2. All electrical connections must be in accordance with local codes, ordinances, or the National Electrical Code. If you are unfamiliar with methods of installing electrical wiring, secure the services of a qualified licensed electrician.
3. These fixtures are intended for mounting to a standard 4" x 2 ¼" deep metal octagon outlet box. The box must be directly supported by the building structure.
4. Before commencing with the installation, ***disconnect the power by turning off the circuit breaker*** or by removing the fuse at the fuse box. Turning the power off using the light switch is not sufficient to prevent electrical shock.

### ***NOTE:***

***The important safeguards and instructions appearing in this manual are not meant to cover all possible conditions and situations that may occur. It must be understood that common sense, caution and care, are factors that cannot be built into any product. The person(s) caring for and operating the fixture must supply these factors.***

### ***CAUTION:***

- ***Ensure that the Fitting is Cool and Switched off, Before Changing Bulb.***
- ***Do Not use Bulbs Exceeding Maximum Wattage, As Per Caution Label.***





## INSTRUCTIONS D'ASSEMBLAGE ET D'INSTALLATION

### Item No.: SC554

**Attention:**

*S'il vous plaît, lire les instructions suivantes avant d'assembler votre lustre. Si vous ne vous croyez pas assez expérimentés pour l'installation, référez-vous à un livret descriptif pour les branchements ou faites installer le lustre par un électricien qualifié.*

AVANT L'INSTALLATION

1. Pour s'assurer du succès de l'installation, lisez attentivement les instructions d'installation ainsi que les diagrammes avant de débiter.
2. Toutes les connexions électriques doivent respecter les normes locales, les ordonnances et le code électrique national. Si vous n'êtes pas familier avec les connexions électriques, assurez-vous d'engager un électricien qualifié.
3. Ces lustres sont fabriqués pour être installés sur des boîtes de sortie métallique de dimension standard 4" x 2 1/4" (de profondeur.) La boîte de sortie doit être attenante à la charpente principale de l'immeuble.
4. Avant de commencer l'installation, coupez le courant en éteignant le disjoncteur ou en enlevant le fusible à la boîte de fusibles. La mise hors tension de l'électricité avec l'interrupteur d'éclairage n'est pas suffisant pour éviter les chocs électriques.

**NOTE:**

*Les importantes mises en garde et les instructions de ce manuel ne sont pas destinés à couvrir toutes les situations ou conditions qui pourraient se produire. Il va de soi que le "gros bon sens" et la prudence ne sont pas des facteurs qui peuvent être intégrés aux produits. La personne qui installe le luminaire doit prendre en charge ces facteurs et responsabilité.*

**MISE EN GARDE:**

- **Assurez-vous que la douille soit refroidie et que l'interrupteur est éteint avant de changer une ampoule.**
- **N'utilisez pas des ampoules excédant le wattage maximum recommandé par le fabricant du lustre (voir étiquette.)**

**Attention:**

*Si vous éprouvez de la difficulté à retirer la pellicule de plastique recouvrant l'abat-jour, veuillez dévissez quelque peu les vis de l'anneau de métal. Veillez à ne pas trop dévisser car la structure pourrait se désassembler.*

