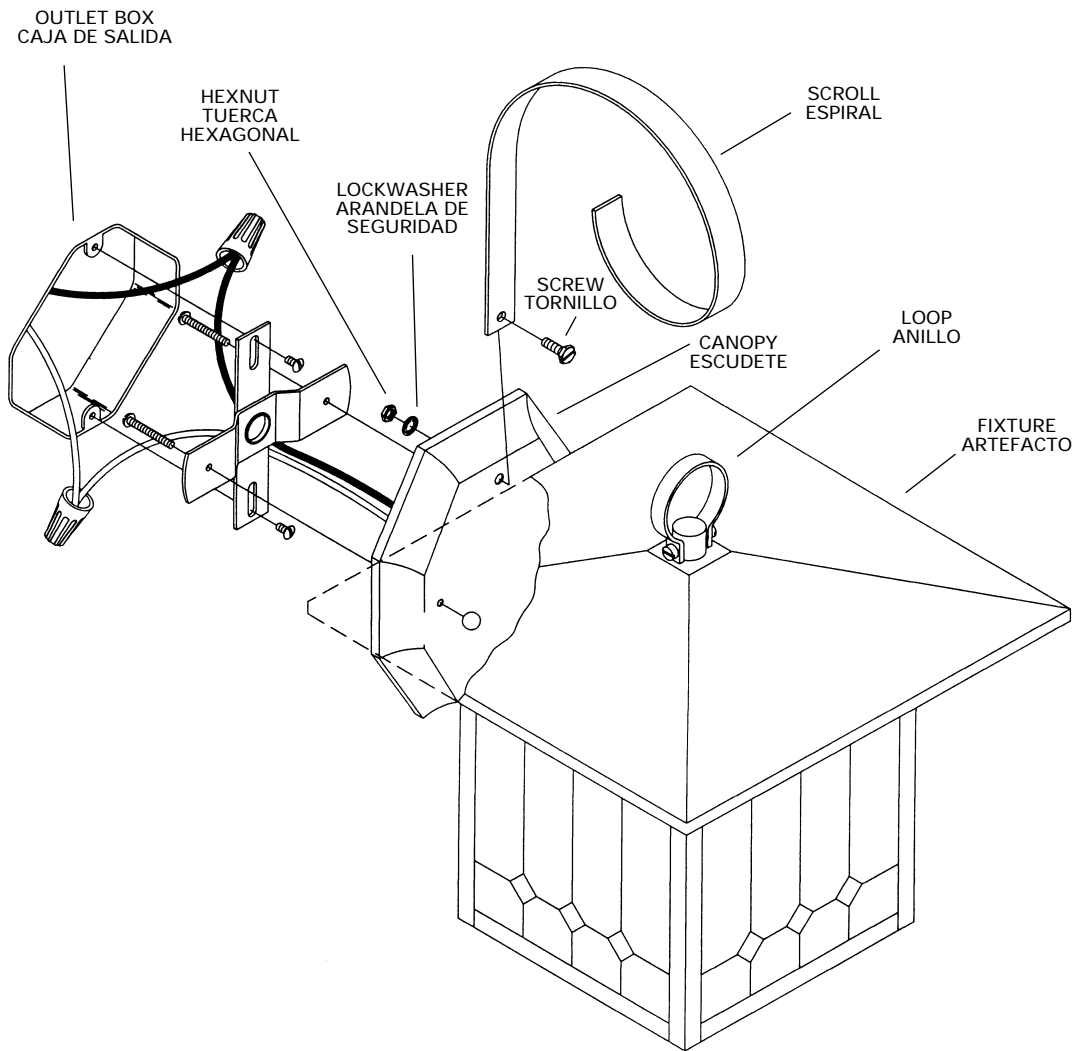
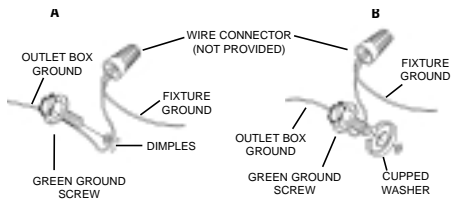


- Carefully slip scroll through loop at top of fixture.
- Align hole at end of scroll with hole near top of canopy. Secure in place using screw, lockwasher and hexnut.
- Turn off power.
- Assemble mounting screws into threaded holes in mounting strap.
- Attach mounting strap to outlet box. (Screws not provided)
- Grounding instructions: (See Illus. A or B).
 - On fixtures where mounting strap is provided with a hole and two raised dimples. Wrap ground wire from outlet box around green ground screw, and thread into hole.
 - On fixtures where a cupped washer is provided. Attach ground wire from outlet box under cupped washer and green ground screw, and thread into mounting strap.



If fixture is provided with ground wire. Connect fixture ground wire to outlet box ground wire with wire connector. (Not provided.) After following the above steps.

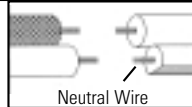
Never connect ground wire to black or white power supply wires.



- Make wire connections (connectors not provided.) Reference chart below for correct connections and wire accordingly.

Connect Black or Red Supply Wire to:	Connect White Supply Wire to:
Black	White
*Parallel cord (round & smooth)	*Parallel cord (square & ridged)
Clear, Brown, Gold or Black without tracer	Clear, Brown, Gold or Black with tracer
Insulated wire (other than green) with copper conductor	Insulated wire (other than green) with silver conductor

*Note: When parallel wires (SPT I & SPT II) are used. The neutral wire is square shaped or ridged and the other wire will be round in shape or smooth (see illus.)

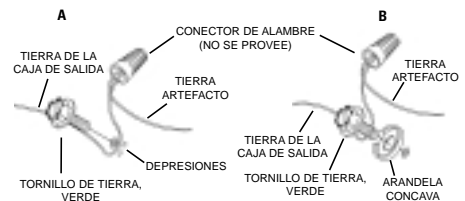


- Push fixture to wall, carefully passing mounting screws through holes.
- Tighten fixture to wall using threaded balls.

INSTRUCTIONS FOR MOUNTING FIXTURE OUTDOORS AND / OR IN WET LOCATION.

- Mounting surface should be clean, dry, flat and 1/4" larger than canopy on all sides. Any gaps between the mounting surface and canopy exceeding 3/16" should be corrected as required.
- With silicone caulking compound, caulk completely around where back of canopy meets the wall surface to prevent water from seeping into outlet box.

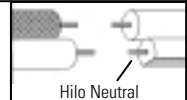
- Enrosequ los tornillos para montaje en los agujeros roscados de la plancha para montar.
 - Sujete la plancha para montar a la caja de conexión. (No se proveen los tornillos).
 - Instrucciones de conexión a tierra solamente para los Estados Unidos. (Vea la ilustración A o B).
 - En las lámparas que tienen el fleje de montaje con un agujero y dos hoyuelos realzados. Enrollar el alambre a tierra de la caja tomacorriente alrededor del tornillo verde y pasarlo por el agujero.
 - En las lámparas con una arandela acopada. Fijar el alambre a tierra de la caja tomacorriente debajo de la arandela acopada y tornillo verde, y pasar por el fleje de montaje.
- Si la lámpara viene con alambre a tierra. Conectar el alambre a tierra de la lámpara al alambre a tierra de la caja tomacorriente con un conector de alambres. (No incluido). Después de seguir los pasos anteriores. Nunca conectar el alambre a tierra a los alambres eléctricos negro o blanco.



- Hacer las conexiones de los alambres (conectores no incluidos.) Ver el cuadro más abajo para las conexiones correctas y alambres de acuerdo a esto.

Conectar el alambre de suministro negro o rojo al	Conectar el alambre de suministro blanco al
Negro	Blanco
*Cordon paralelo (redondo y liso)	*Cordon paralelo (cuadrado y estriado)
Claro, marrón, amarillo o negro sin hebra identificadora	Claro, marrón, amarillo o negro con hebra identificadora
Alambre aislado (diferente del verde) con conductor de cobre	Alambre aislado (diferente del verde) con conductor de plata

*Nota: Cuando se utiliza alambre paralelo (SPT I y SPT II). El alambre neutro es de forma cuadrada o estriada y el otro alambre será de forma redonda o lisa. (Vea la ilustración).



ALAMBRE MARCADO

- Empuje la unidad contra la pared, pasando con cuidado el tubo roscado a través del agujero.
- Sujete la unidad contra la pared apretándola con la tapa roscada.

INSTRUCCIONES PARA INSTALAR LA UNIDAD EN EL EXTERIOR Y EN LUGARES HUMEDOS.

- La superficie donde se monta la unidad debe ser limpia, seca, plana y 1/4" más grande que el escudete en todos los lados. Cualquier abertura mayor de 3/16" entre la superficie y el escudete, debe ser corregida como se requiera.
- Con la pasta de sílice, masille completamente al rededor, donde el escudete toca la superficie de la pared, para evitar que el agua penetre a la caja de conexión.

- Resbale cuidadosamente el espiral a través del anillo en el tope del artefacto.
- Alinee el agujero en el extremo del espiral con el agujero cerca del tope del escudete. Asegure en el lugar utilizando el tornillo, la arandela de seguridad y la tuerca hexagonal.
- Desconecte la corriente.