



LIGHTING · FURNITURE · DECOR

ITEM # 90270/1

**MARION
SEMI-FLUSH MOUNT
CEILING FIXTURE
WITH A BRONZE FINISH**

Français p. 9

Español p. 17

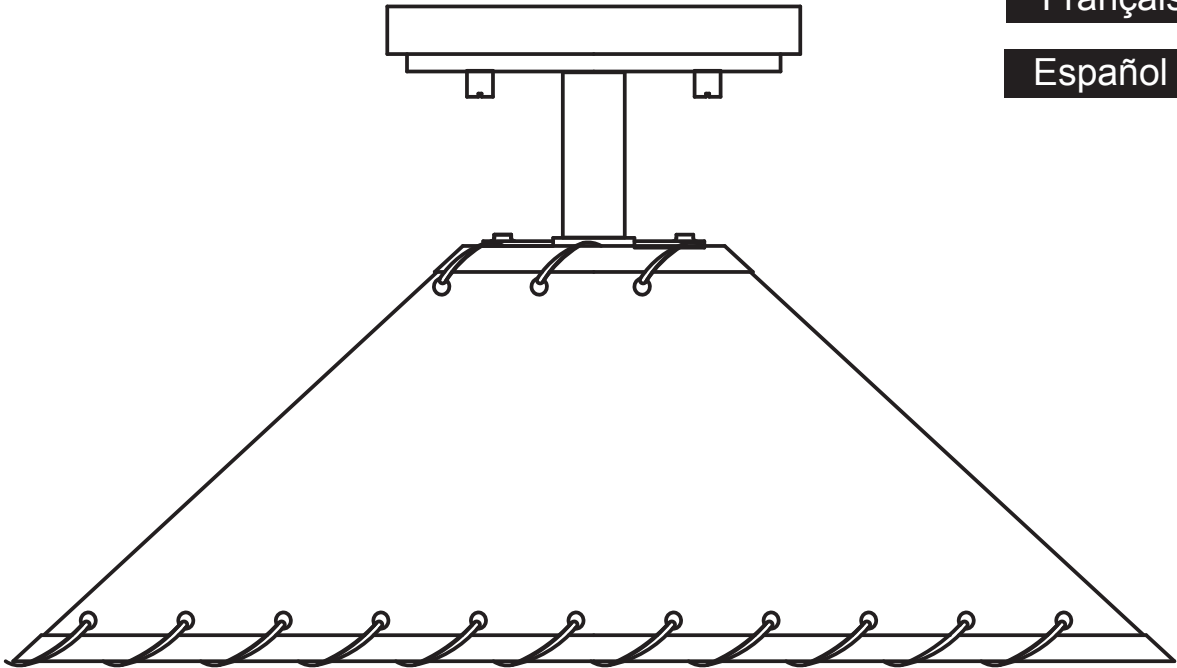
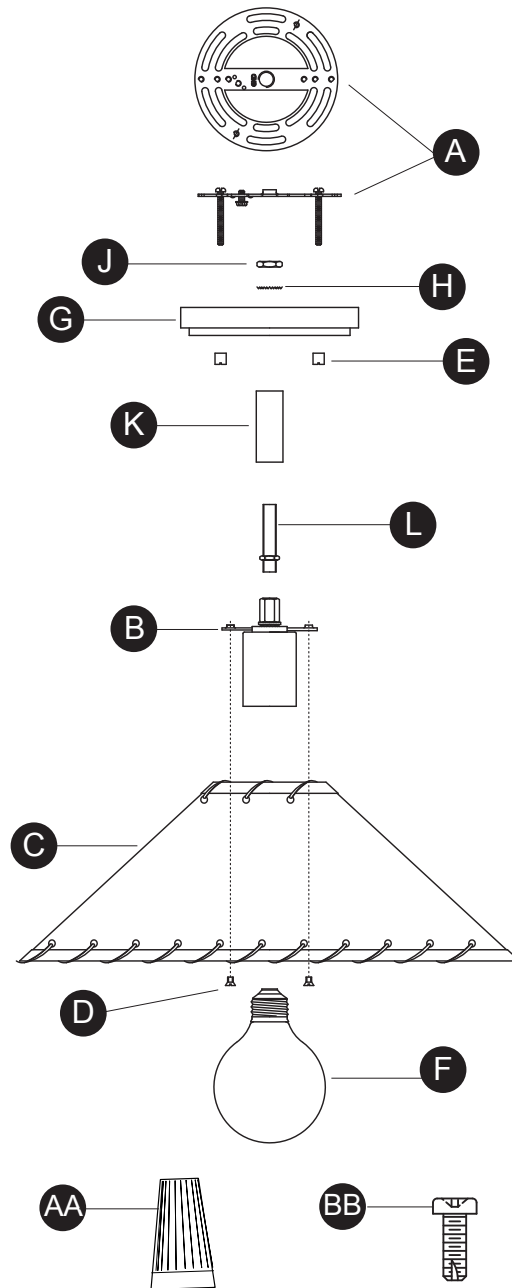


TABLE OF CONTENTS

Package Contents	3
Safety Information	4
Preparation	4
Assembly Instructions	5
Care and Maintenance	8
Troubleshooting	8

PACKAGE CONTENTS



IMAGES NOT TO SCALE

PART	DESCRIPTION	QUANTITY
A	Mounting bracket	1
B	Fixture body	1
C	Shade	1
D	Screw	3
E	Threaded cap	2
F	Bulb (not included)	
G	Canopy	1
H	Lockwasher	1
J	Hexnut	1
K	Tube	1
L	Threaded pipe	1
AA	Wire connector	3
BB	Junction box screw	2

SAFETY INFORMATION

WARNING

- TURN OFF ELECTRICITY at main fuse box (or circuit breaker box) before beginning installation by removing fuse (or switching circuit breaker off).

WARNING

- This product must be installed in accordance with the National Electric Code (NEC) and any Local Codes.

CAUTION

- CONSULT A QUALIFIED ELECTRICIAN to ensure proper installation.

PREPARATION

Before beginning assembly and installation of product, make sure all parts are present. Compare parts with package contents list and diagram above. If any part is missing or damaged, do not attempt to assemble, install or operate the product. Contact customer service for replacement parts. You could also contact us at partsplus@lowes.com.

Estimated Assembly Time: 60 minutes.

Tools Required for Assembly (not included): Wire cutters, pliers, electrical tape, and safety glasses.

Helpful Tools (not included): Wire strippers, ladder, and wall anchors.

ASSEMBLY INSTRUCTIONS

1. DISCONNECT THE POWER AT THE MAIN FUSE BOX.

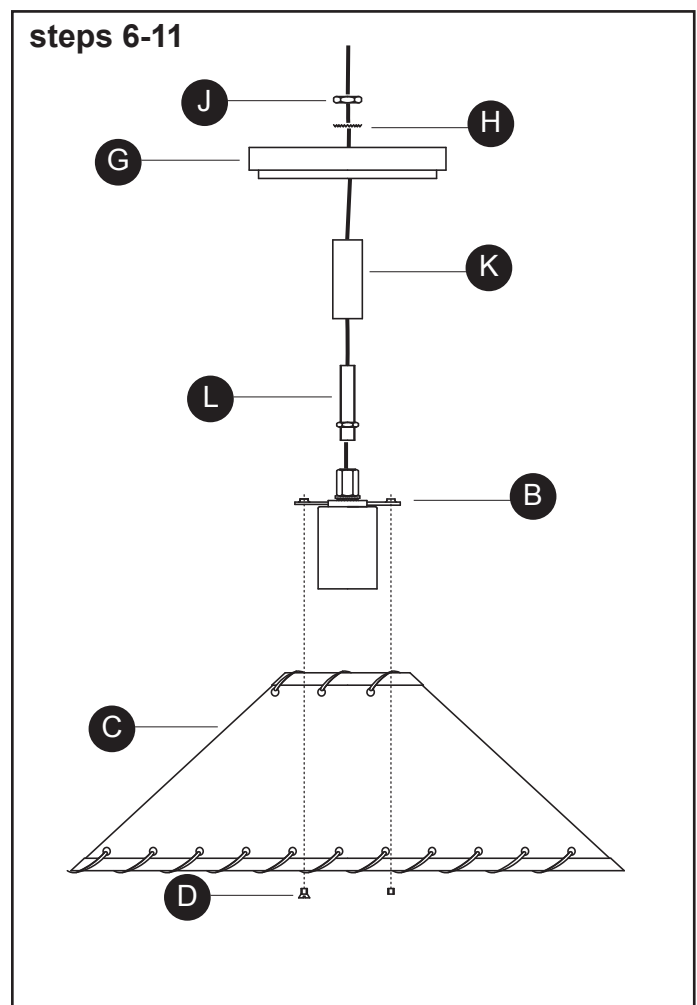
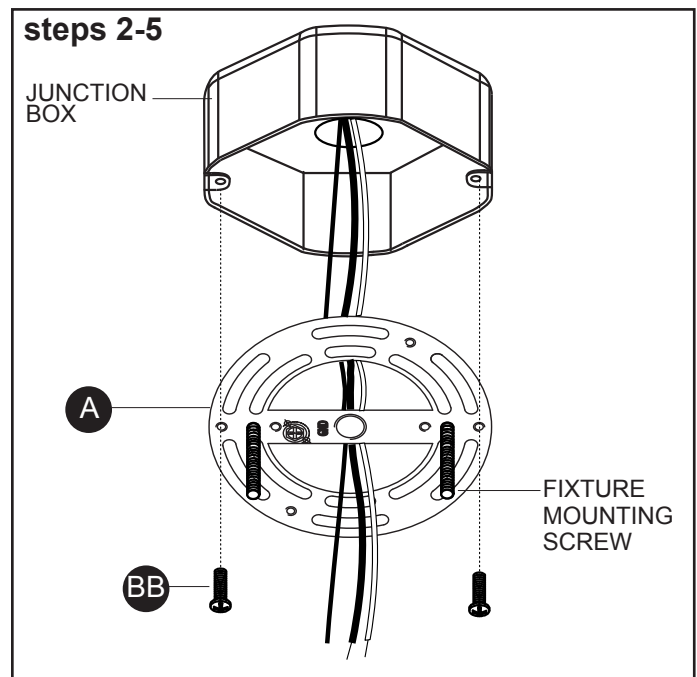
Installing the Mounting Bracket

2. Position mounting bracket (A) so that threaded ends of attached fixture mounting screws (D) are facing down.
3. Carefully pull the house wires through the large hole in the mounting bracket (A).
4. Align the holes in the mounting bracket (A) with the holes in the junction box.
5. Thread each junction box screw (BB) into holes in mounting bracket (A) and into hole in junction box. Tighten junction box screws (BB) to attach mounting bracket (A) to junction box.

CAUTION: Make sure house wires are pulled completely through hole in mounting bracket (A). Do not pinch wires between mounting bracket (A) and ceiling.

Preparing the Fixture and Wires

6. Lower socket on fixture body (B) down through bracket in top of shade (C). From inside shade (C), thread one screw (D) up through each hole in bracket on shade (C) and into holes in plate on top of socket. Tighten screws (D) to secure shade (C) to fixture body (B).
7. Hold threaded pipe (L) so hexnut on threaded pipe is at the bottom. Carefully push fixture wires from top of fixture body (B) up through bottom of threaded pipe (L). Pull fixture wires out of top of threaded pipe (L). Pull fixture wires taut. Thread bottom of threaded pipe (L) into coupling on top of fixture body (B).
8. Push fixture wires up through tube (K). Slip tube (K) over threaded pipe (L).
9. Push fixture wires through hole in canopy (G). Slip hole in canopy (G) over end of threaded pipe (L) protruding from top of tube (K).
10. Slip fixture wires through hole in lockwasher (H). Slip hole in lockwasher (H) over end of threaded pipe (L) protruding from inside canopy (G).
11. Slip fixture wires through hole in hexnut (J). Thread hexnut (J) onto end of threaded pipe (L) protruding from inside canopy (G). Completely tighten hexnut (J).

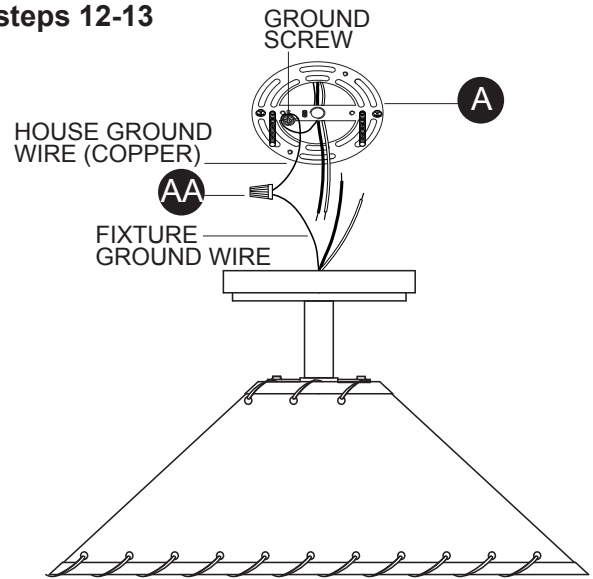


ASSEMBLY INSTRUCTIONS

Connecting the Wires

12. Strip 3/4" of insulation from ends of fixture wires.
13. Slightly loosen ground screw on mounting bracket (A). Do not completely remove ground screw. Wrap house ground wire (copper) around ground screw, leaving enough ground wire to attach to fixture ground wire. Twist end of fixture ground wire and end of house ground wire together. Twist wire connector (AA) onto ends of wires. Completely tighten wire connector (AA). Reference chart to the right for correct wire connections.
14. Twist end of house lead wire (black) and end of fixture lead wire together. Twist wire connector (AA) onto ends of wires. Completely tighten wire connector (AA). Twist end of house neutral wire (white) and end of fixture neutral wire together. Twist wire connector (AA) onto ends of wires. Completely tighten wire connector (AA). Reference chart to the right for correct wire connections.
15. Wrap electrical tape (not included) around wire connectors (AA) and wires. Ensure wires are securely fastened into wire connectors.
16. Carefully push all wires and wire connectors (AA) into junction box.

steps 12-13



Connect Supply (House) Ground Copper Wire to:

Bare Copper Wire or,

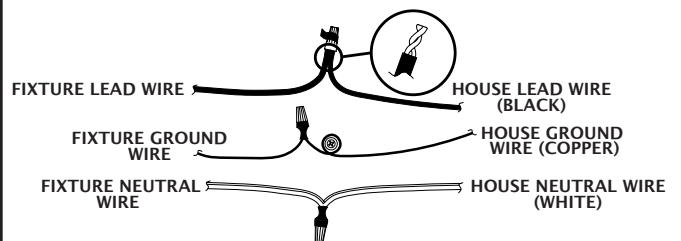
Bare Silver Wire or,

Green Insulated Wire.

steps 14-16

Connect Black Lead Supply (House) Wire to:	Connect White Neutral Supply (House) Wire to:
Black Wire or,	White Wire or,
*Parallel Cord (Round and Smooth) or,	*Parallel Cord (Square and Ridged) or,
No printed words on wire insulation or,	Printed words on wire insulation or,
Insulated Wire (other than green) with Copper Conductor.	Insulated Wire (other than green) with Silver Conductor.

*When parallel wire (SPT 1 & SPT 2) is used:
The lead wire is round in shape or smooth.
The neutral wire is square in shape or ridged.



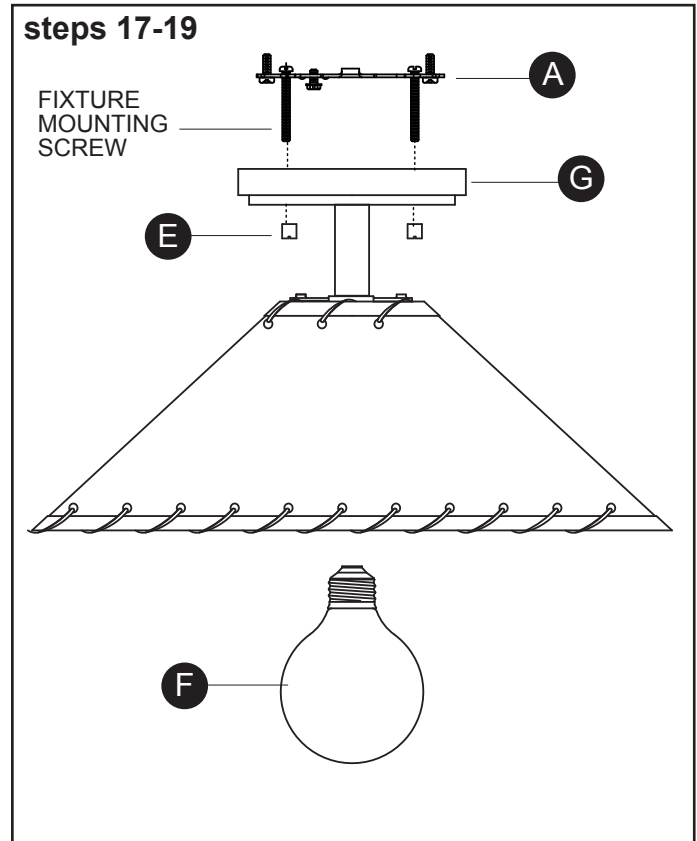
ASSEMBLY INSTRUCTIONS

Installing the Fixture to the Ceiling

17. Raise fixture to the ceiling. Place canopy (G) over mounting bracket (A). Pass holes in canopy (G) over ends of fixture mounting screws.
18. Screw one threaded cap (E) onto end of each fixture mounting screw. Tighten threaded caps (E) to secure fixture to ceiling. DO NOT over tighten.

Installing the Bulb

19. Screw recommended bulb (F) (E26 Edison bulb type, not included) into socket. Verify correct bulb wattage marked on socket of fixture.
WARNING: DO NOT exceed maximum bulb wattage.



CARE AND MAINTENANCE

Clean with a soft, dry cloth. Do not use abrasive cleaners.

TROUBLESHOOTING

PROBLEM	POSSIBLE CAUSE	CORRECTIVE ACTION
Light bulb will not turn on.	Bulb is burned out.	Replace light bulb.
	Power is off.	Check if power is on.
	Faulty wire connection	Check wiring.
	Faulty wall on/off switch	Test or replace all on/off switch
The fuse blows or the circuit breaker trips when the light is turned on.	There are crossed wires or the power wire is grounding out.	Discontinue use of the fixture. Check the wire connections or contact a qualified electrician.

**MARION LUMINAIRE
SEMI-ENCASTRÉ
AVEC FINITION EN BRONZE**

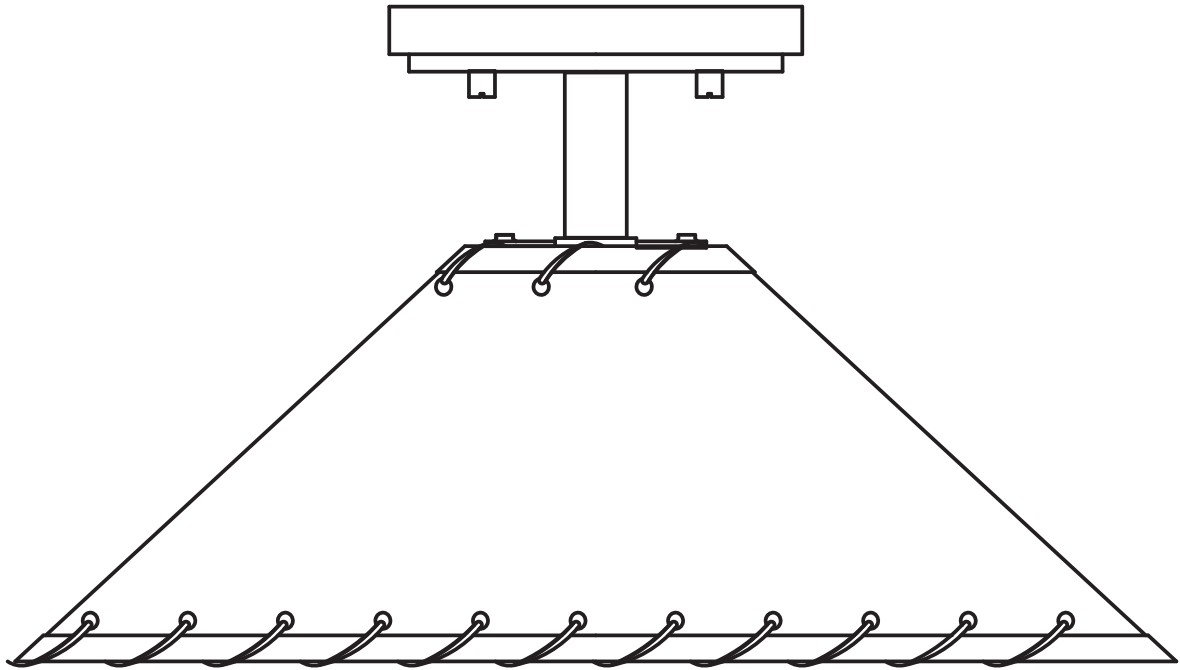
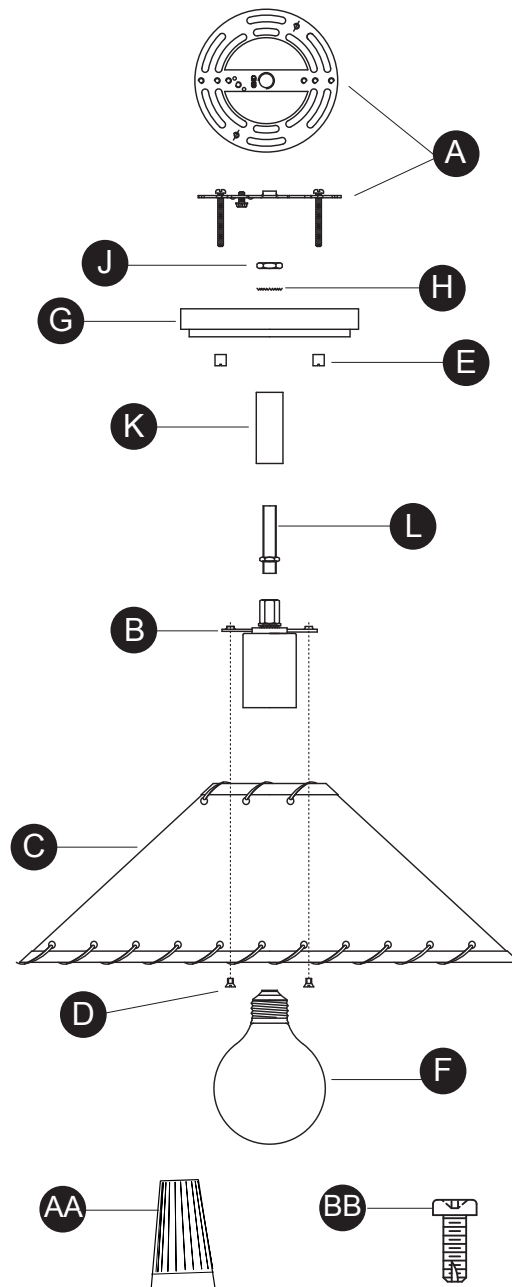


TABLE DES MATIÈRES

Contenu de l'emballage	11
Consignes de sécurité	12
Préparation	12
Instructions pour l'assemblage	13
Entretien	16
Dépannage	16

CONTENU DE L'EMBALLAGE



GRANDEUR NON RÉELLE

PIÈCE	DESCRIPTION	QUANTITÉ
A	Support de fixation	1
B	Corps du luminaire	1
C	Abat-jour	1
D	Vis	3
E	Capuchon fileté	2
F	Ampoule (non incluse)	
G	Couvercle	1
H	Rondelle de blocage	1
J	Écrou hexagonal	1
K	Tube	1
L	Tige fileté	1
AA	Capuchon de connexion	3
BB	Vis pour boîte de jonction	2

CONSIGNES DE SÉCURITÉ

AVERTISSEMENT

- Avant l'installation, **COUPEZ L'ALIMENTATION ÉLECTRIQUE** depuis le panneau de disjoncteurs ou de fusibles en plaçant le disjoncteur en position hors tension ou en retirant le fusible.

AVERTISSEMENT

- Cet article doit être installé conformément aux exigences du Code national de l'électricité et de tous les codes locaux.

ATTENTION

- FAITES APPEL À UN ÉLECTRICIEN QUALIFIÉ pour assurer une installation adéquate.

PRÉPARATION

Avant de commencer à assembler ou à installer l'article, assurez-vous d'avoir toutes les pièces. Comparez le contenu de l'emballage avec la liste et le tableau ci-dessus. S'il y a des pièces manquantes ou endommagées, ne tentez pas d'assembler, d'installer, ni d'utiliser l'article. Communiquez avec notre service à la clientèle pour obtenir des pièces de rechange. Vous pouvez également communiquer avec nous à l'adresse partsplus@lowes.com.

Temps d'assemblage approximatif : 60 minutes.

Outils nécessaires pour l'assemblage (non inclus) : coupe-fil, pinces, ruban isolant et lunettes de sécurité.

Outils utiles (non inclus) : pince à dénuder, échelle et chevilles d'ancrage.

INSTRUCTIONS POUR L'ASSEMBLAGE

1. COUPEZ L'ALIMENTATION ÉLECTRIQUE DU PANNEAU CENTRAL.

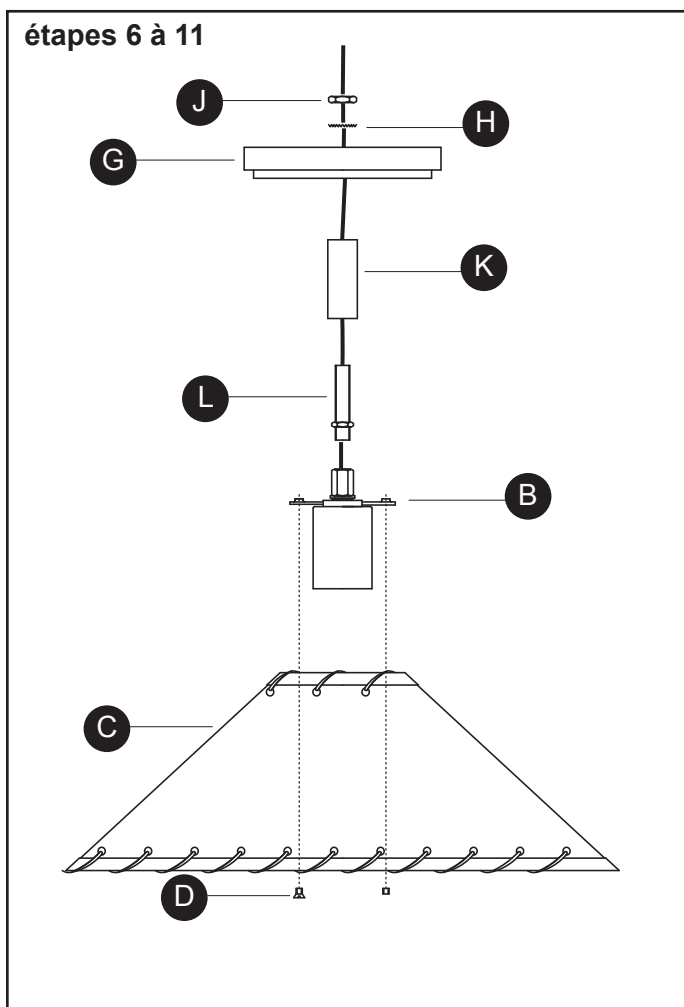
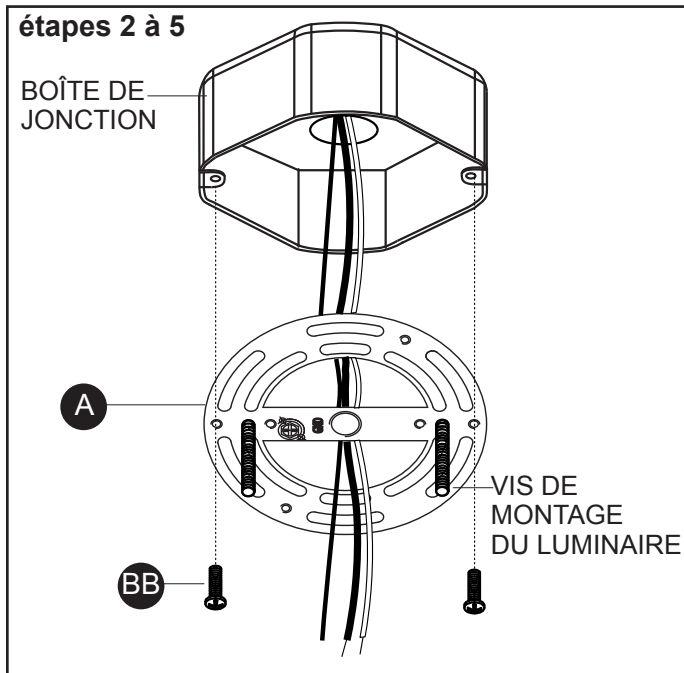
Installation du support de fixation

- Placez le support de fixation (A) de sorte que les extrémités filetées des vis de montage du luminaire (D) qui y sont fixées soient orientées vers le bas.
- Faites soigneusement passer les fils de la maison à travers le grand trou du support de fixation (A).
- Alignez les trous du support de fixation (A) sur ceux de la boîte de jonction.
- Vissez chaque vis pour boîte de jonction (BB) dans le trou approprié du support de fixation (A) et dans le trou de la boîte de jonction. Serrez les vis pour boîte de jonction (BB) afin de fixer le support de fixation (A) à la boîte de jonction.

ATTENTION : Assurez-vous d'avoir complètement passé les fils de la maison à travers le trou du support de fixation (A). Veillez à ne pas pincer les fils entre le support de fixation (A) et le plafond.

Préparation du luminaire et des fils

- Faites passer la douille du corps du luminaire (B) à travers le support en haut de l'abat-jour (C). De l'intérieur de l'abat-jour (C), insérez une vis (D) dans chacun des trous du support de l'abat-jour (C) et dans les trous de la plaque sur le dessus de la douille. Serrez les vis (D) pour fixer l'abat-jour (C) au corps du luminaire (B).
- Tenez la tige filetée (L) de façon à ce que l'écrou hexagonal de la tige filetée se trouve au bas. Faites soigneusement passer les fils de la partie supérieure du corps du luminaire (B) à travers la partie inférieure de la tige filetée (L). Faites sortir les fils du luminaire de la partie supérieure de la tige filetée (L). Tirez les fils du luminaire pour qu'ils soient bien tendus. Insérez la partie inférieure de la tige filetée (L) dans le raccord sur la partie supérieure du corps du luminaire (B).
- Faites passer les fils du luminaire à travers le tube (K). Glissez le tube (K) sur la tige filetée (L).
- Faites passer les fils du luminaire à travers le trou du couvercle (G). Glissez le trou du couvercle (G) sur l'extrémité de la tige filetée (L) qui dépasse de la partie supérieure du tube (K).
- Faites passer les fils du luminaire à travers le trou de la rondelle de blocage (H). Glissez le trou de la rondelle de blocage (H) sur l'extrémité de la tige filetée (L) qui dépasse de l'intérieur du couvercle (G).
- Faites passer les fils du luminaire à travers le trou de l'écrou hexagonal (J). Vissez l'écrou hexagonal (J) sur l'extrémité de la tige filetée (L) qui dépasse de l'intérieur du couvercle (G). Serrez complètement l'écrou hexagonal (J).

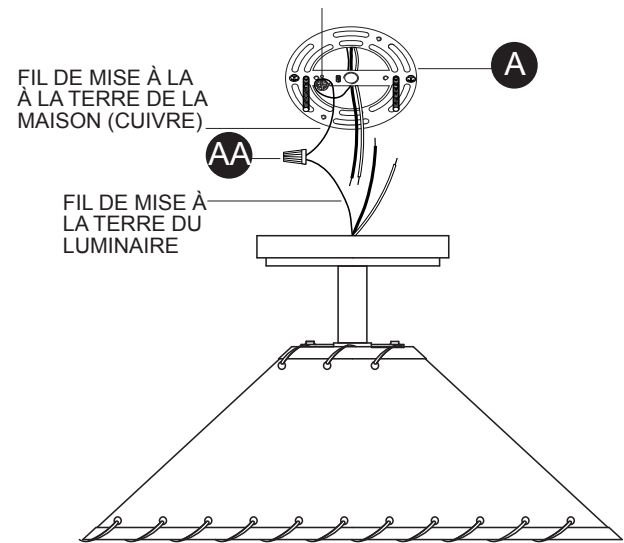


INSTRUCTIONS POUR L'ASSEMBLAGE

Branchement des fils

12. Dénudez l'extrémité des fils du luminaire sur 19,05 mm.
13. Desserrez légèrement la vis de mise à la terre du support de fixation (CC). Ne retirez pas complètement la vis de mise à la terre. Enroulez le fil de mise à la terre de la maison (cuivre) autour de la vis de mise à la terre en gardant une longueur suffisante pour le relier au fil de mise à la terre du luminaire. Enroulez l'extrémité du fil de mise à la terre du luminaire et l'extrémité du fil de mise à la terre de la maison. Vissez un capuchon de connexion (AA) sur les extrémités des fils. Serrez complètement le capuchon de connexion (AA). Consultez le tableau à droite pour faire les bons raccordements.
14. Enroulez l'extrémité du fil de connexion de la maison (noir) et l'extrémité du fil de connexion du luminaire. Vissez un capuchon de connexion (AA) sur les extrémités des fils. Serrez complètement le capuchon de connexion (AA). Enroulez l'extrémité du fil neutre de la maison (blanc) et l'extrémité du fil neutre du luminaire. Vissez un capuchon de connexion (AA) sur les extrémités des fils. Serrez complètement le capuchon de connexion (AA). Consultez le tableau à droite pour faire les bons raccordements.
15. Enroulez du ruban isolant (non inclus) autour des capuchons de connexion (AA) et des fils. Assurez-vous que les fils sont solidement fixés dans les capuchons de connexion.
16. Placez soigneusement tous les fils et les capuchons de connexion (AA) dans la boîte de jonction.

étapes 12 et 13 VIS DE MISE À LA TERRE



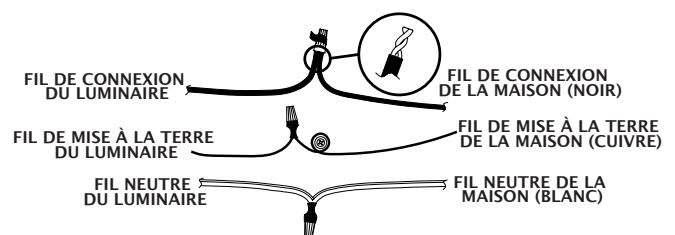
Raccordez le fil de mise à la terre en cuivre de l'alimentation (maison) à l'un des trois fils suivants :

- | |
|-----------------------|
| fil en cuivre dénudé; |
| fil en argent dénudé; |
| fil isolé vert. |

étapes 14 à 16

Raccordez le fil d'alimentation noir (maison) à l'un des fils suivants :	Raccordez le fil d'alimentation blanc neutre (maison) à l'un des fils suivants :
fil noir;	fil blanc;
* cordon parallèle (rond et lisse);	* cordon parallèle (carré et nervuré);
pas de mots imprimés sur l'isolation des fils;	mots imprimés sur l'isolation des fils;
fil isolé (autre que vert) avec conducteur en cuivre.	fil isolé (autre que vert) avec conducteur en argent.

* Lorsqu'un fil parallèle (SPT 1 et SPT 2) est utilisé :
Le fil conducteur est de forme ronde ou lisse.
Le fil neutre est de forme carré ou nervuré.



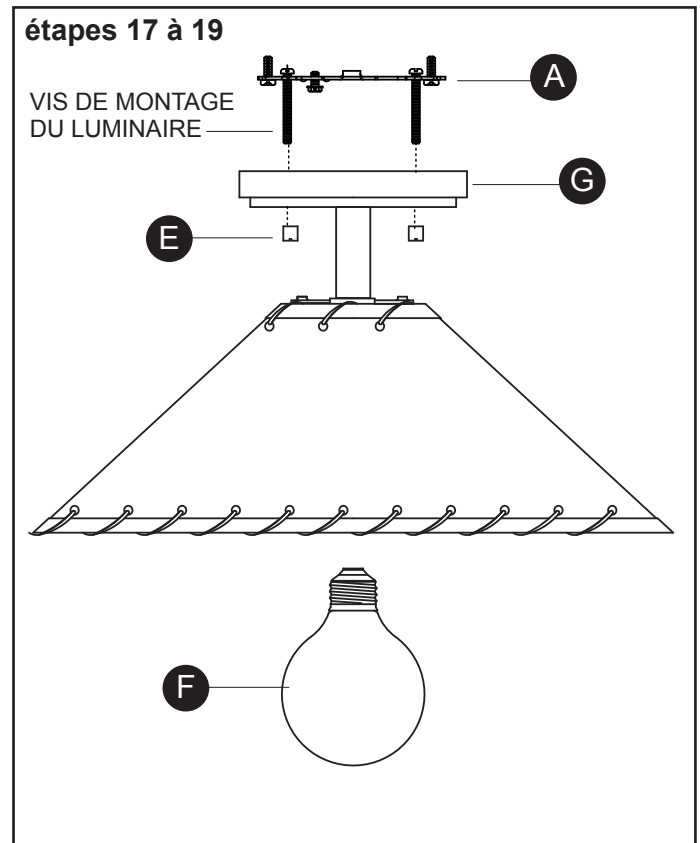
INSTRUCTIONS POUR L'ASSEMBLAGE

Installation du luminaire au plafond

17. Soulevez le luminaire jusqu'au plafond. Placez le couvercle du luminaire (G) sur le support de fixation (A). Insérez les extrémités des vis de montage du luminaire dans les trous situés sur le couvercle du luminaire (G).
18. Vissez le deuxième capuchon fileté (E) sur l'extrémité de la deuxième vis de montage du luminaire. Serrez les deux capuchons filetés (E) afin de fixer le luminaire au plafond. ÉVITEZ de serrer excessivement.

Installation de l'ampoule

19. Vissez l'ampoule recommandée (F) (ampoule à culot à vis E26, non incluse) dans la douille. Consultez la puissance appropriée pour l'ampoule indiquée sur la douille du luminaire.
AVERTISSEMENT : Ne dépassez PAS la puissance maximale recommandée pour l'ampoule.



ENTRETIEN

Nettoyez l'article à l'aide d'un linge sec et doux. N'utilisez pas de nettoyeurs abrasifs.

DÉPANNAGE

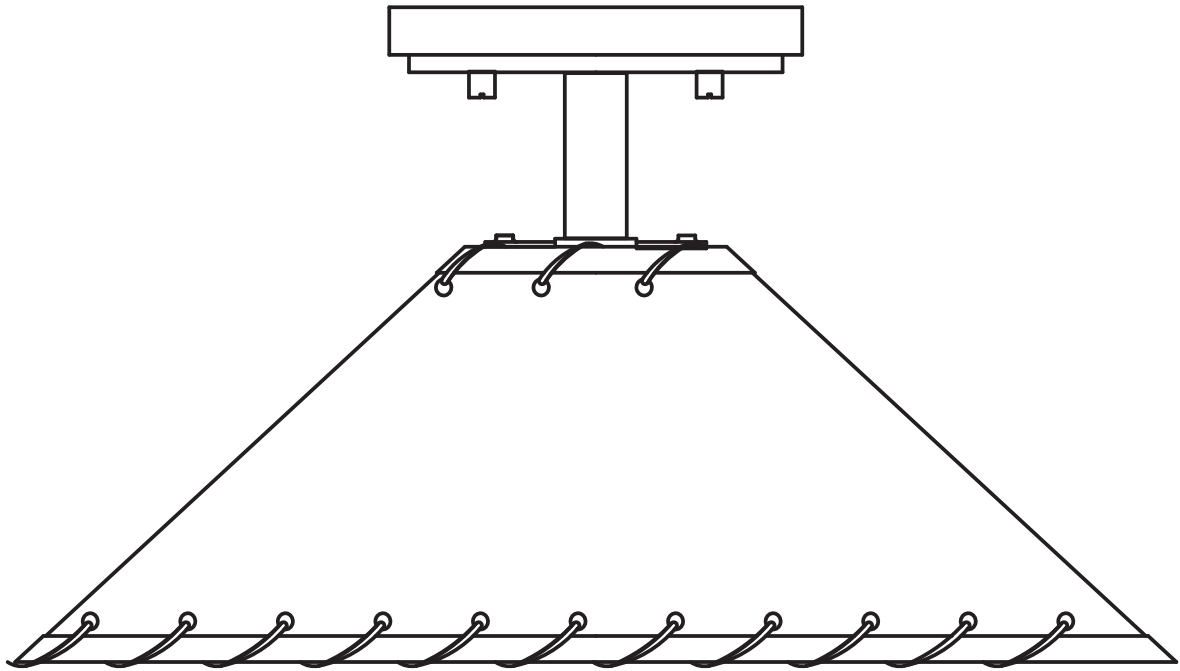
PROBLÈME	CAUSE POSSIBLE	MESURE CORRECTIVE
L'ampoule ne s'allume pas.	L'ampoule est grillée.	Remplacez l'ampoule.
	L'alimentation est coupée.	Vérifiez l'alimentation électrique.
	Les fils électriques sont mal branchés.	Vérifiez le câblage.
	L'interrupteur mural est défectueux.	Testez ou remplacez l'interrupteur mural.
Le fusible saute ou le disjoncteur se déclenche lorsque le luminaire est mis sous tension.	Des fils sont croisés ou le fil d'alimentation n'est pas mis à la terre.	Cessez d'utiliser le luminaire. Vérifiez les connexions des fils ou consultez un électricien qualifié.



LIGHTING · FURNITURE · DECOR

ARTÍCULO # 90270/1

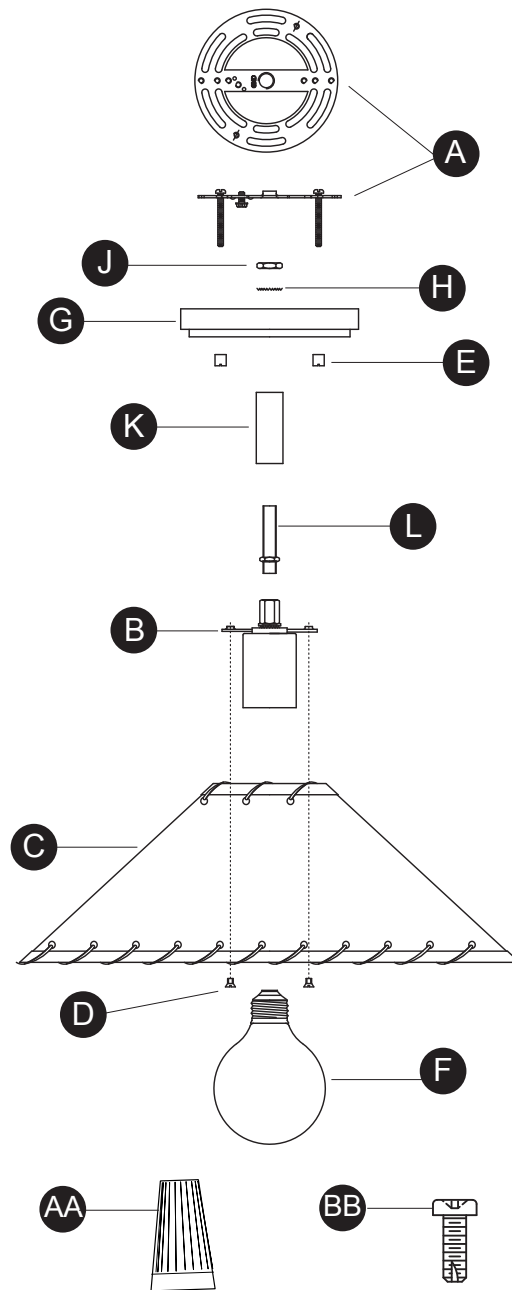
MARION SEMI A RASCON ACABADO EN BRONCE



ÍNDICE

Información de seguridad	19
Preparación	20
Contenido del paquete	20
Instrucciones de ensamblaje	21
Cuidado y mantenimiento	24
Solución de problemas	24

CONTENIDO DEL PAQUETE



LAS IMÁGENES NO ESTÁN A ESCALA

PIEZA	DESCRIPCIÓN	CANTIDAD
A	Soporte de montaje	1
B	Lámpara	1
C	Pantalla	1
D	Tornillo	3
E	Tapa roscada	2
F	Bombilla (no incluida)	
G	Base	1
H	Arandela de seguridad	1
J	Tuerca hexagonal	1
K	Tubo	1
L	Tubo roscado	1
AA	Empalme plástico	3
BB	Tornillo de la caja de conexiones	2

INFORMACIÓN DE SEGURIDAD

ADVERTENCIA

- DESCONECTE LA ELECTRICIDAD de la caja principal de fusibles (o la caja del interruptor de circuito) antes de comenzar la instalación; para hacerlo, retire el fusible (o desconecte el interruptor de circuito).

ADVERTENCIA

- Este producto se debe instalar según el Código nacional de electricidad (NEC, por sus siglas en inglés) y cualquier código local.

PRECAUCIÓN

- CONSULTE A UN ELECTRICISTA CALIFICADO para garantizar una instalación adecuada.

PREPARACIÓN

Antes de comenzar a ensamblar e instalar el producto, asegúrese de tener todas las piezas. Compare las piezas con la lista del contenido del paquete y el diagrama anterior. No intente ensamblar, instalar ni usar el producto si falta alguna pieza o si estas están dañadas. Póngase en contacto con el departamento de Servicio al Cliente para obtener piezas de repuesto. También puede comunicarse con nosotros a través de partsplus@lowes.com.

Tiempo aproximado de ensamblaje: 60 minutos.

Herramientas necesarias para el ensamblaje (no se incluyen): pinzas de corte, pinzas, cinta aislante y gafas de seguridad.

Herramientas útiles (no se incluyen): pelacables, escalera y anclas de expansión para pared.

INSTRUCCIONES DE ENSAMBLAJE

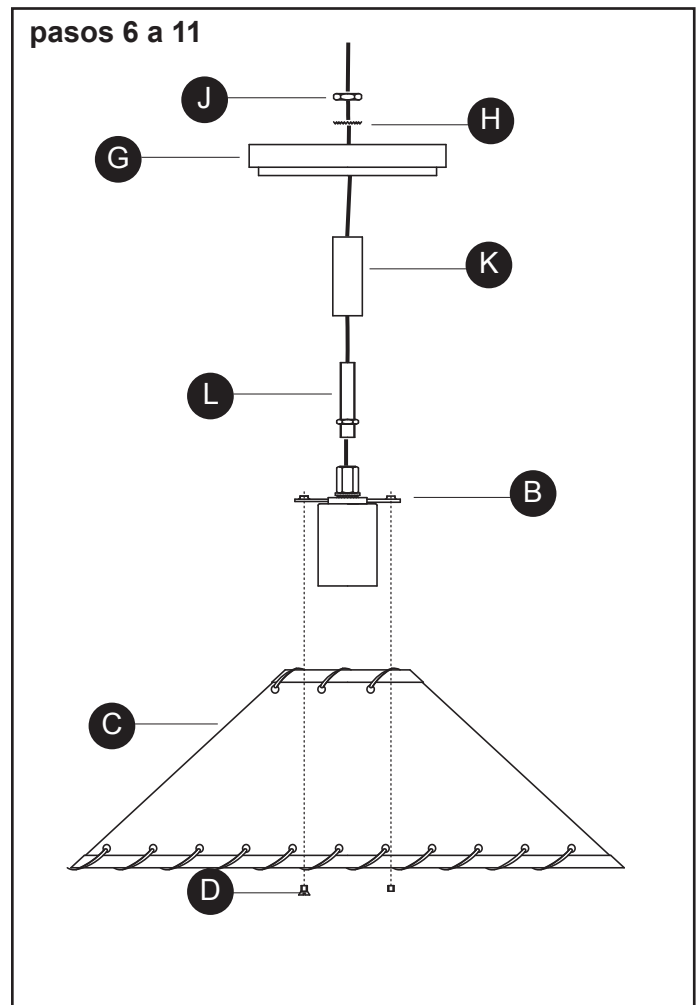
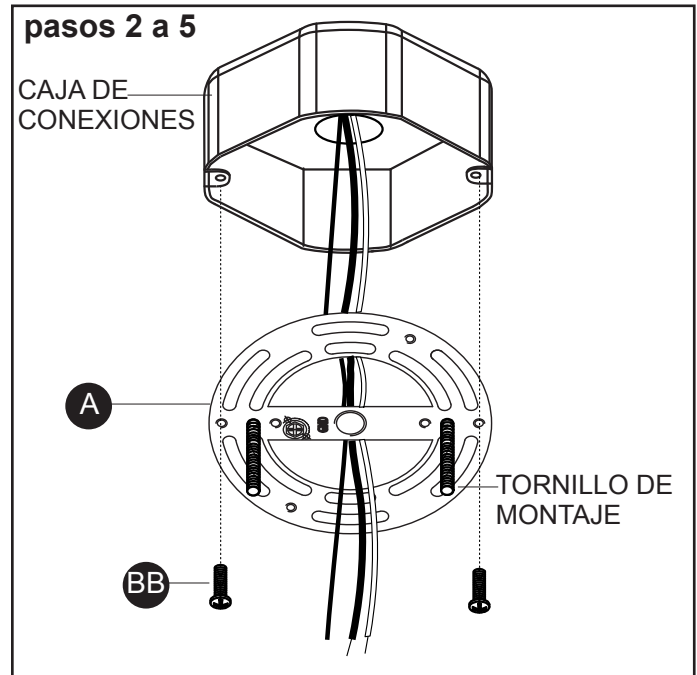
1. DESCONECTE LA ALIMENTACIÓN EN LA CAJA DE FUSIBLES PRINCIPAL.

Instalar el Soporte de Montaje

- Coloque el soporte de montaje (A) de manera que los extremos roscados de los tornillos de montaje (D) del ensamble estén hacia abajo.
 - Jale con cuidado de los cables de la casa a través del orificio grande en el soporte de montaje (A).
 - Alinee los orificios del soporte de montaje (A) con los orificios de la caja de conexiones.
 - Enrosque cada tornillo de la caja de conexiones (BB) en el orificio adecuado del soporte de montaje (A) y en el orificio de la caja de conexiones. Apriete los tornillos (BB) de la caja de conexiones para fijar el soporte de montaje (A) a la caja de conexiones.
- PRECAUCIÓN:** asegúrese de que los cables de la casa pasen completamente a través del orificio del soporte de montaje (A). No apriete los cables entre el soporte de montaje (A) y el techo.

Preparación de la lámpara y de los conductores

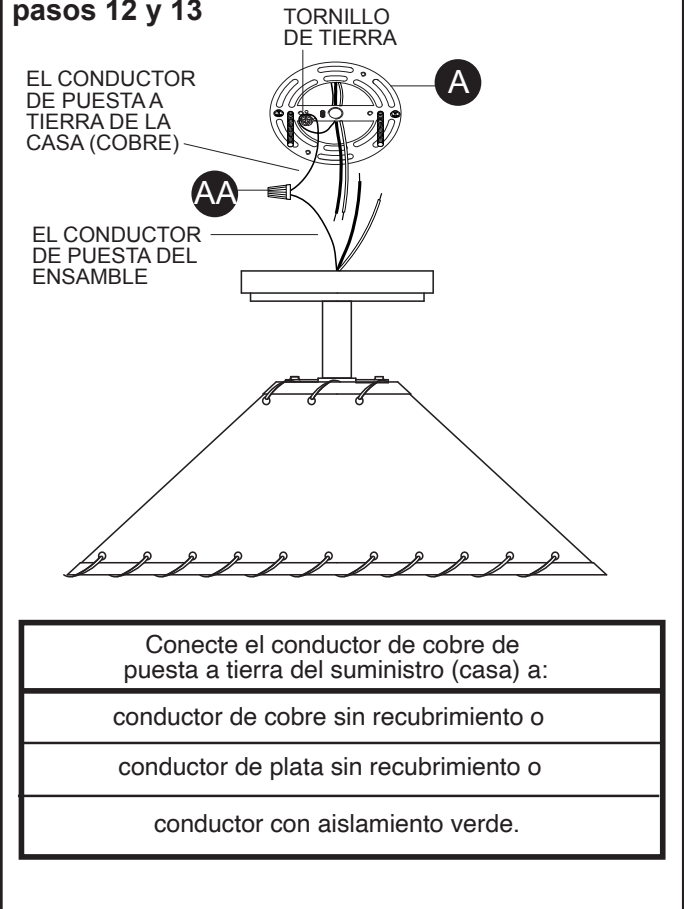
- Baje el portalámpara en el cuerpo de la lámpara (B) a través del soporte en la parte superior de la pantalla (C). Desde el interior de la pantalla (C), enrosque un tornillo (D) hacia arriba a través de cada orificio en el soporte de la pantalla (C) y en los orificios de la placa en la parte superior del portalámpara. Apriete los tornillos (D) para asegurar la pantalla (C) al cuerpo de la lámpara (B).
- Sostenga el tubo roscado (L) de modo que la tuerca hexagonal del tubo roscado quede en la parte inferior. Empuje cuidadosamente los conductores de la lámpara desde la parte superior del cuerpo de la lámpara (B) hacia arriba a través de la parte inferior del tubo roscado (L). Saque los conductores de la lámpara de la parte superior del tubo roscado (L). Tense los conductores de la lámpara. Enrosque la parte inferior del tubo roscado (L) en el acoplador en la parte superior del cuerpo de la lámpara (B).
- Empuje los conductores de la lámpara hacia arriba a través del tubo (K). Coloque el tubo (K) sobre el tubo roscado (L).
- Empuje los conductores de la lámpara hacia arriba a través de un orificio en la base (G). Coloque el orificio en la base (G) sobre el extremo del tubo roscado (L) que sobresale de la parte superior del tubo (K).
- Pase los conductores de la lámpara a través del orificio en la arandela de seguridad (H). Coloque el orificio en la arandela de seguridad (H) sobre el extremo del tubo roscado (L) que sobresale de la base interior (G).
- Pase los conductores de la lámpara a través del orificio en la tuerca hexagonal (J). Enrosque la tuerca hexagonal (J) en el extremo del tubo roscado (L) que sobresale del interior de la base (G). Apriete completamente la tuerca hexagonal (J).



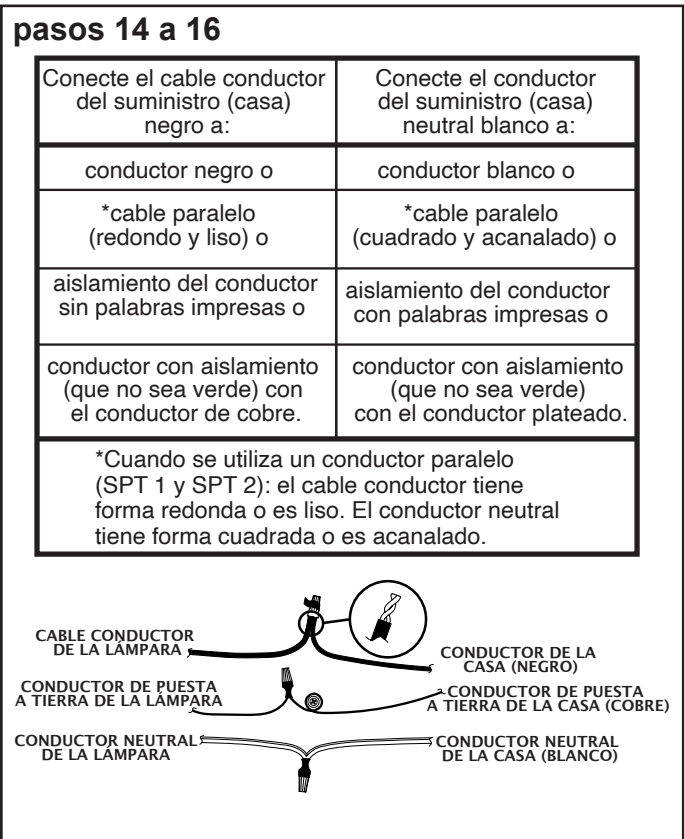
Conexión de los cables

12. Pele 1,9 cm del aislamiento en los extremos de los conductores de la lámpara.
13. Afloje ligeramente el tornillo de tierra del soporte de montaje (A). No retire completamente el tornillo de puesta a tierra. Envuelva el conductor de puesta a tierra de la casa (cobre) alrededor del tornillo de puesta a tierra, dejando suficiente cable para conectarlo al conductor de puesta a tierra del ensamble. Tuerza para unir el extremo del conductor de puesta a tierra del ensamble y el extremo del conductor de puesta a tierra de la casa (cobre). Gire el empalme plástico (AA) en los extremos de los conductores. Apriete completamente el empalme plástico (AA). Consulte la siguiente tabla para conocer las conexiones de conductores correctas.
14. Tuerza el extremo del conductor de la casa (negro) y el extremo del conductor del ensamble para unirlos. Gire el empalme plástico (AA) en los extremos de los conductores. Apriete completamente el empalme plástico (AA). Tuerza el extremo del conductor neutral de la casa (blanco) y el extremo del conductor neutral del ensamble para unirlos. Gire el empalme plástico (AA) en los extremos de los conductores. Apriete completamente el empalme plástico (AA). Consulte la siguiente tabla para conocer las conexiones de conductores correctas.
15. Coloque cinta aislante (no se incluye) alrededor de los empalmes plásticos (AA) y los conductores. Asegúrese de que los cables estén bien sujetos a los empalmes plásticos.
16. Inserte cuidadosamente los conductores y los empalmes plásticos en el interior de la caja de conexiones.

pasos 12 y 13



pasos 14 a 16

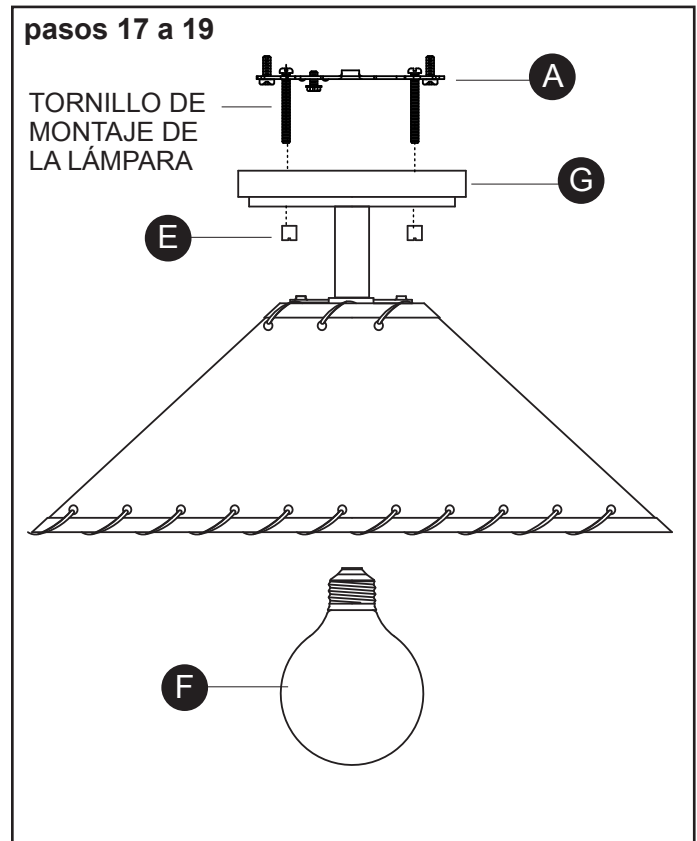


Instalación de la lámpara en el techo

17. Presente la lámpara en el techo. Coloque la base (G) sobre el soporte de montaje (A). Pase los orificios de la base (G) sobre los extremos de los tornillos de montaje de la lámpara.
18. Enrosque una tapa roscada (E) en el extremo de cada tornillo de montaje de la lámpara. Apriete ambas tapas roscadas (E) para asegurar la lámpara al techo. NO apriete demasiado.

Instalación de bombilla

19. Enrosque la bombilla recomendada (F) (bombilla E26 tipo Edison, no se incluye) en la portalámpara. Verifique el vataje correcto de la bombilla según la información marcada en el portalámpara del ensamble. **ADVERTENCIA:** NO supere el vataje máximo de la bombilla.



CUIDADO Y MANTENIMIENTO

Limpie con un paño suave y seco. No use limpiadores abrasivos.

SOLUCIÓN DE PROBLEMAS

PROBLEMA	CAUSA POSIBLE	ACCIÓN CORRECTIVA
La bombilla no se enciende.	La bombilla está quemada.	Reemplace la bombilla.
	No hay alimentación eléctrica.	Compruebe si la alimentación está activada.
	La conexión de los conductores es incorrecta.	Revise el cableado.
	Interruptor de pared de encendido y apagado deficiente.	Pruebe o reemplace el interruptor de encendido y apagado.
Cuando se enciende la luz, el fusible se quema o el interruptor de circuito se dispara.	Hay conductores cruzados o el conductor de fuerza no tiene puesta a tierra.	Deje de usar la lámpara. Verifique las conexiones de los conductores o comuníquese con un electricista calificado.