

# UPLIGHT KIT



These instructions are for installing the uplight on a fan that is already hanging. If you are installing the uplight with a new fan, discard these instructions and refer to the fan installation guide.



The uplight kit is compatible only with fans that have model numbers beginning with MK-ES62 or MK-HK4. Before beginning installation, check the model number on the specification label on top of your fan's motor unit.



If you purchased the UV-C option, install the UV-C LED boards on the uplight before installing the uplight on the fan. Refer to the instructions packaged with the UV-C LED boards.

## CAUTION

To reduce the risk of electric shock, disconnect power to fan before installing uplight kit.

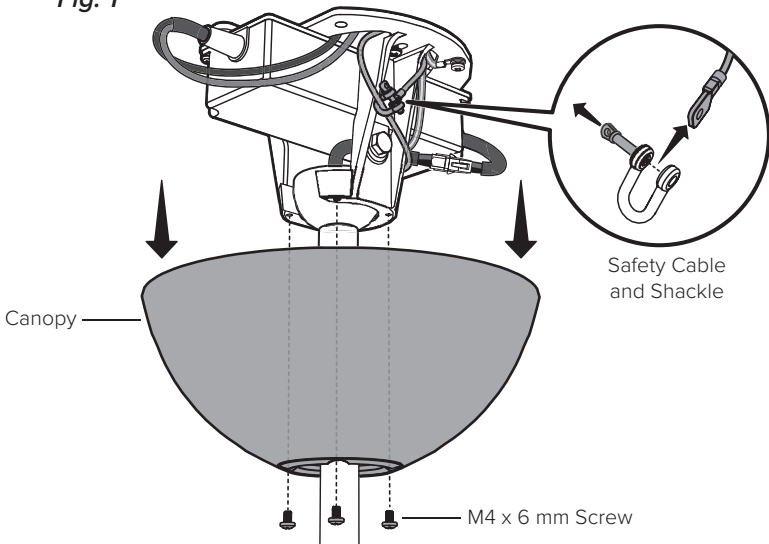
When service or replacement of a component in the fan requires the removal or disconnection of a safety device, the safety device must be reinstalled or remounted as previously installed.

The Big Ass Fans product warranty will not cover equipment damage or failure that is caused by improper installation or use.

## 1. Remove canopy and disconnect safety cable

**Disconnect power to fan.** Remove the four canopy screws and slide canopy down the downrod. **Save screws for reinstalling canopy.** Disconnect safety cable and shackle (Fig. 1).

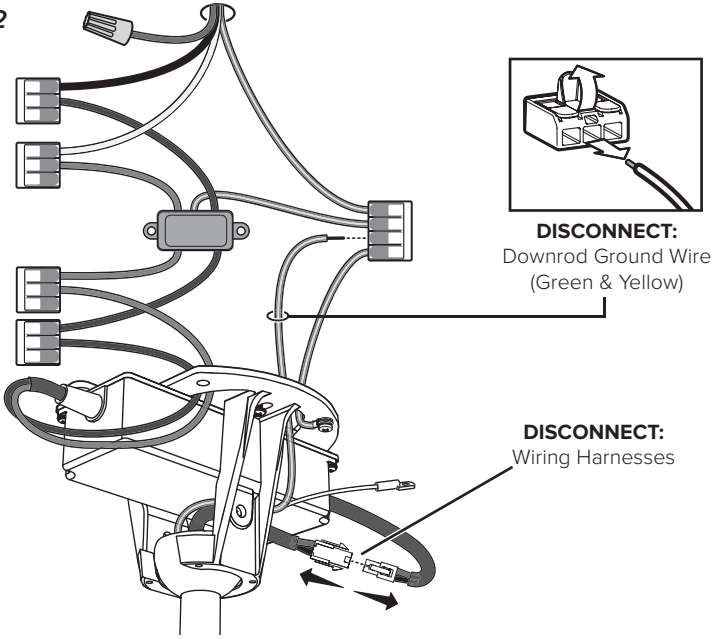
Fig. 1



## 2. Disconnect wiring

Disconnect green/yellow downrod ground wire from connector. Disconnect downrod wiring harness from power supply wiring harness (*Fig. 2*).

*Fig. 2*

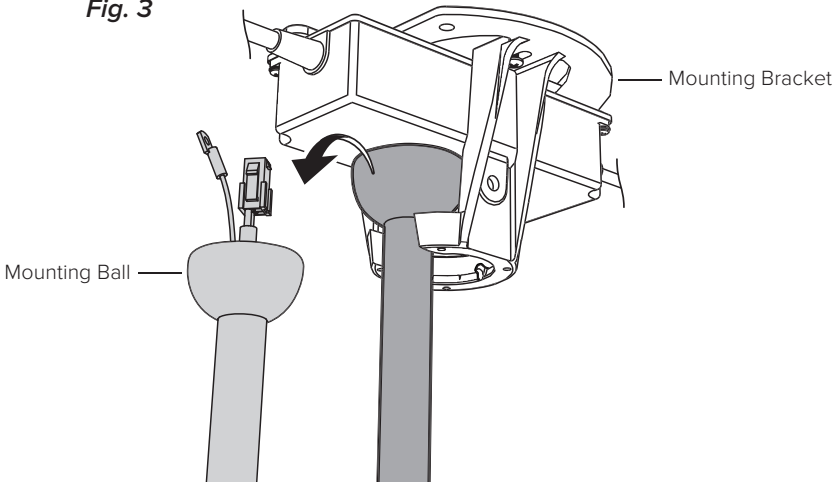


---

## 3. Remove fan from mounting bracket

Carefully lift fan out of mounting bracket (*Fig. 3*).

*Fig. 3*



### 4. Remove mounting ball

Remove screw and wedge from mounting ball. (Fig. 4.1).

Slide mounting ball downward and remove 6 mm steel pin from hole at top of downrod (Fig. 4.2).

Slide mounting ball upward and remove from downrod (Fig. 4.3). Make sure rubber plug at top of downrod is still in place.

Fig 4.1

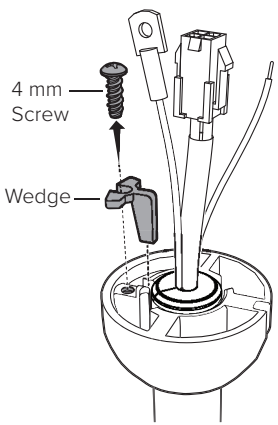


Fig. 4.2

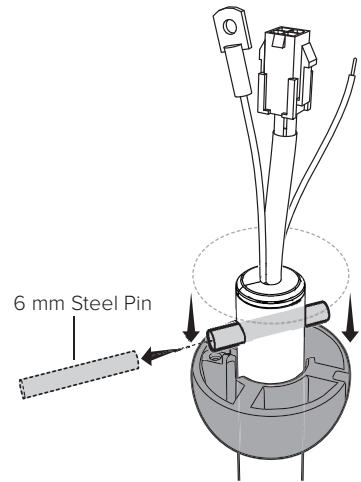
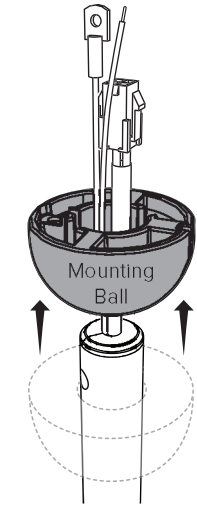


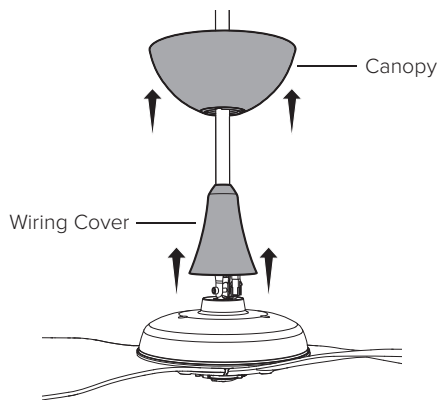
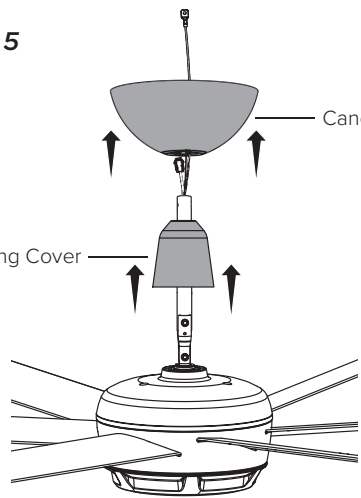
Fig. 4.3



### 5. Remove canopy and wiring cover

Remove canopy and wiring cover from downrod (Fig. 5).

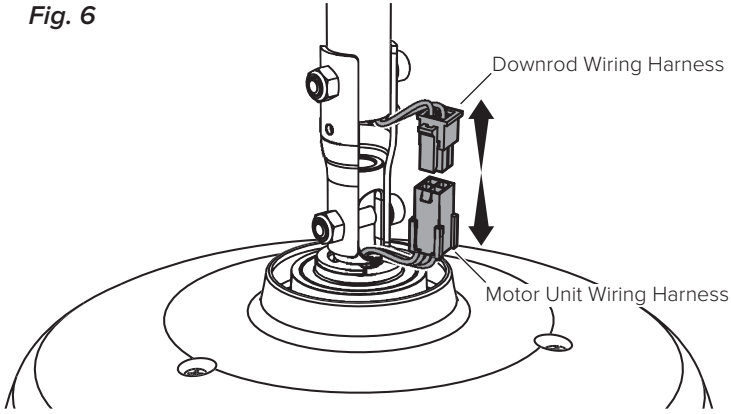
Fig. 5



## 6. Disconnect wiring harnesses

Disconnect downrod wiring harness from motor unit wiring harness (Fig. 6).

Fig. 6

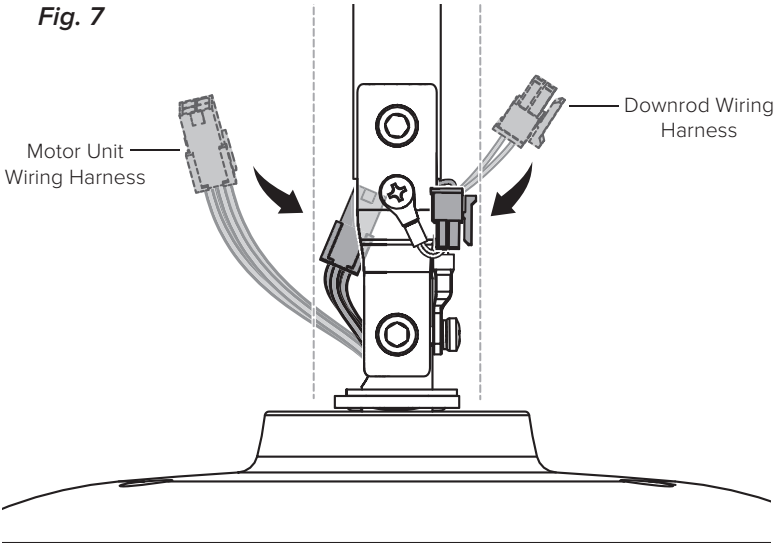


---

## 7. Position wiring harnesses

Position downrod wiring harness so that it is on the **opposite side** of the motor shaft as the motor unit wiring harness. Make sure wiring harnesses are as close to downrod as possible so that they do not interfere with upright installation (Fig. 7).

Fig. 7



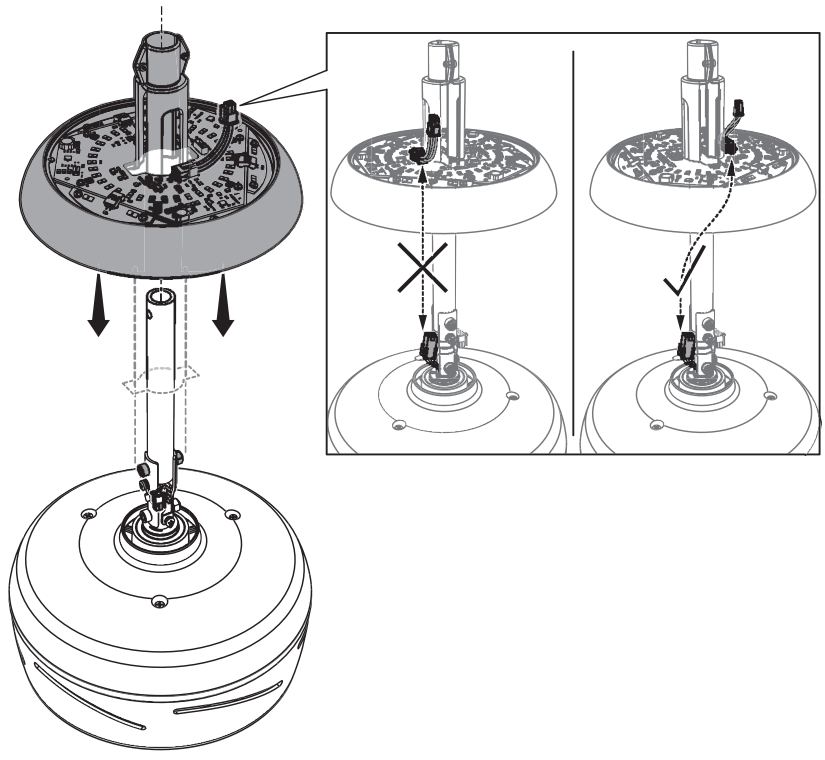
## 8. Install uplight



If you purchased the UV-C option, install the UV-C LED boards on the uplight before installing the uplight on the fan. Refer to the instructions packaged with the UV-C LED boards.

Align rectangular cutouts in center of uplight with bolts on downrod. Make sure uplight wiring harness and motor unit wiring harness are on **opposite sides** of downrod. Slide uplight down the downrod until it stops (Fig 8). There will be some space between the uplight and the top of the motor unit.

Fig. 8

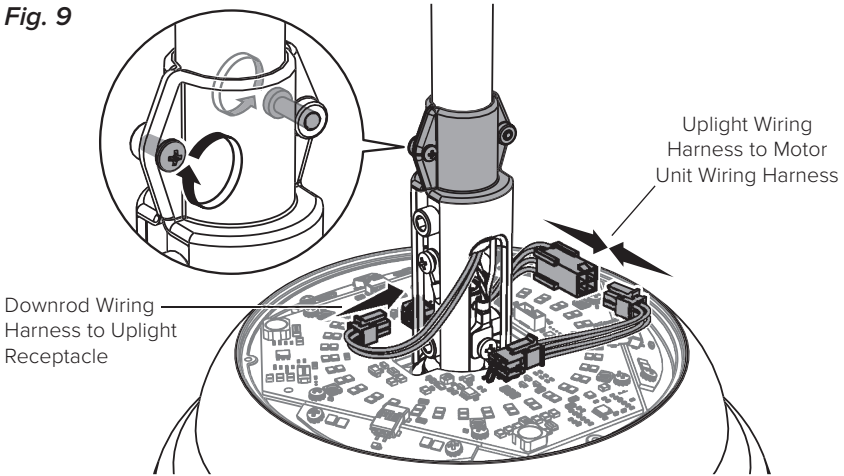


Uplight not compatible with damp-rated fans. Light kit weight: 1.5 lb (680 g).

## 9. Tighten set screws and connect wiring harnesses

Tighten the two set screws at top of upright. Connect upright wiring harness to motor unit wiring harness. Connect downrod wiring harness to receptacle on upright (*Fig. 9*).

*Fig. 9*

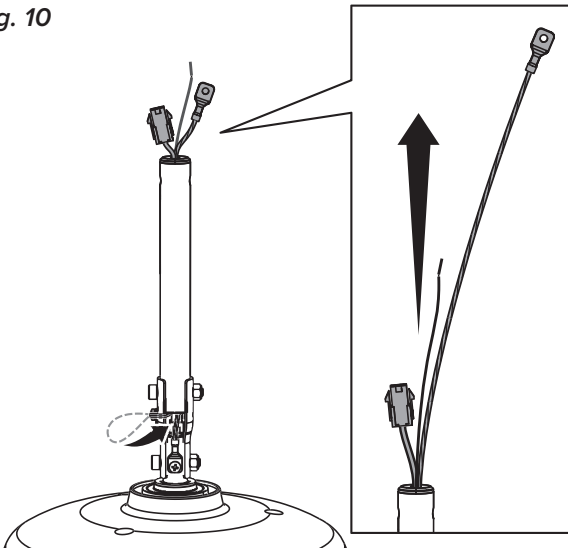


---

## 10. Reduce slack

Make sure all hardware is secure, and then gently tug cables at top of downrod to reduce slack (*Fig. 10*). Make sure rubber plug at top of downrod stays in place.

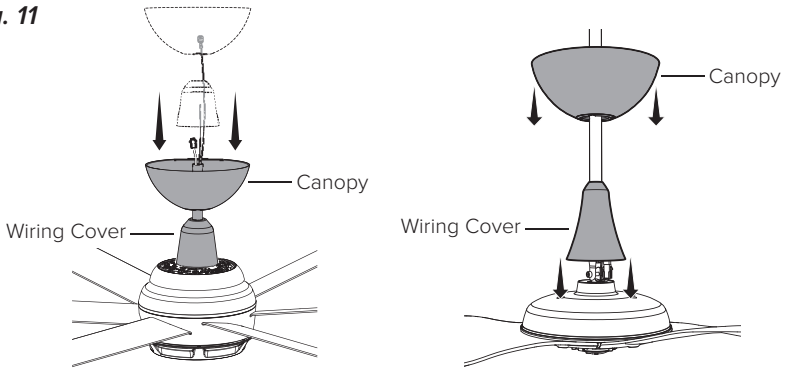
*Fig. 10*



## 11. Position wiring cover and canopy

Slide wiring cover down the downrod, resting it on the upright. Make sure no wires are visible. Slide canopy down the downrod, resting it on the wiring cover (Fig. 11).

Fig. 11



## 12. Reinstall mounting ball



**Do not over-tighten the mounting ball screw.**

Slide mounting ball over downrod (Fig. 12.1).

Insert 6 mm steel pin into hole at top of downrod, and then slide the mounting ball upward, seating the steel pin in the inner slots (Fig. 12.2).

Insert wedge into mounting ball and secure with screw (Fig. 12.3). Tighten screw enough to prevent movement between the mounting ball and downrod, but do not over-tighten. Make sure rubber plug at top of downrod is still in place.

Fig. 12.1

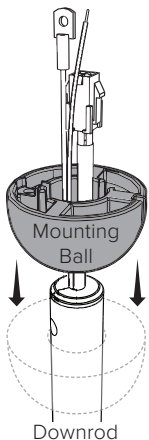


Fig. 12.2

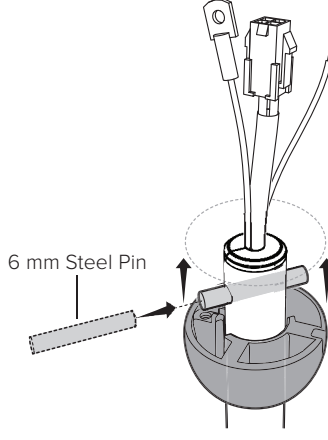
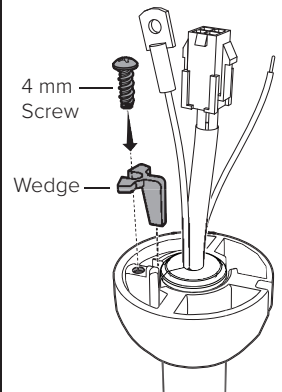


Fig. 12.3

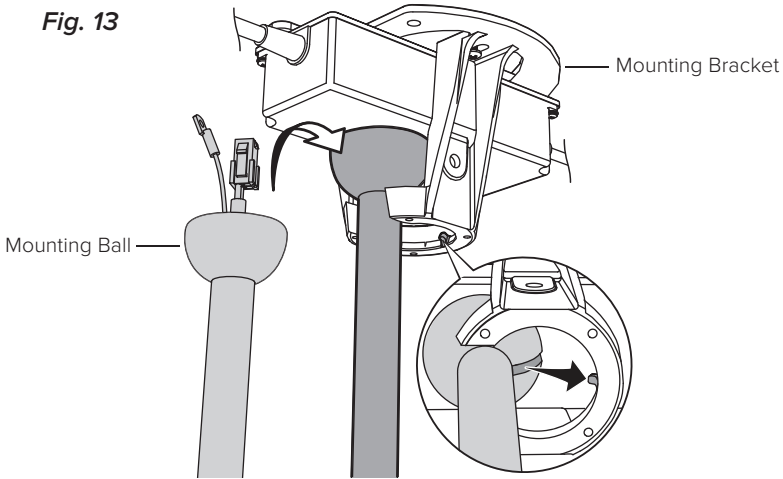


## 13. Hang fan

Raise fan to mounting bracket. Align rib in mounting bracket with slot in mounting ball, position mounting ball, and let fan hang freely (Fig. 13).

Gently twist downrod to ensure it is properly seated and will not move during fan operation.

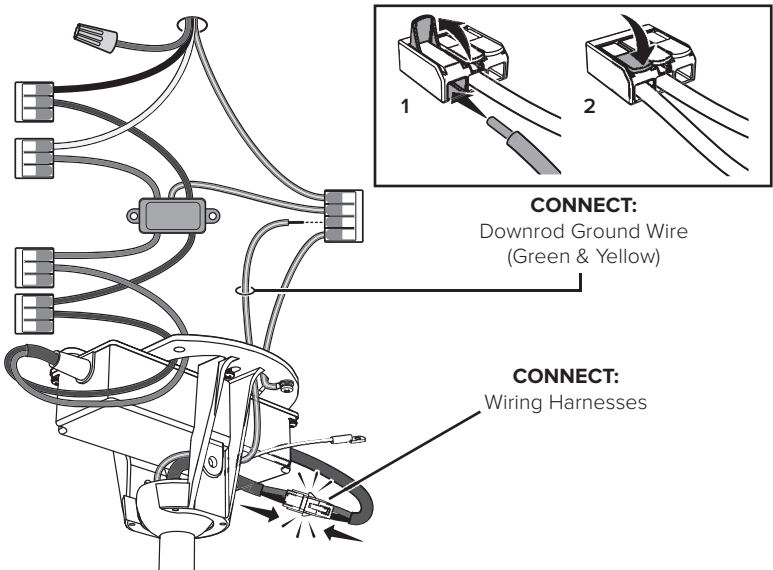
Fig. 13



## 14. Reconnect wiring

Connect green/yellow downrod ground wire to connector. Connect downrod wiring harness to power supply wiring harness (Fig. 14).

Fig. 14

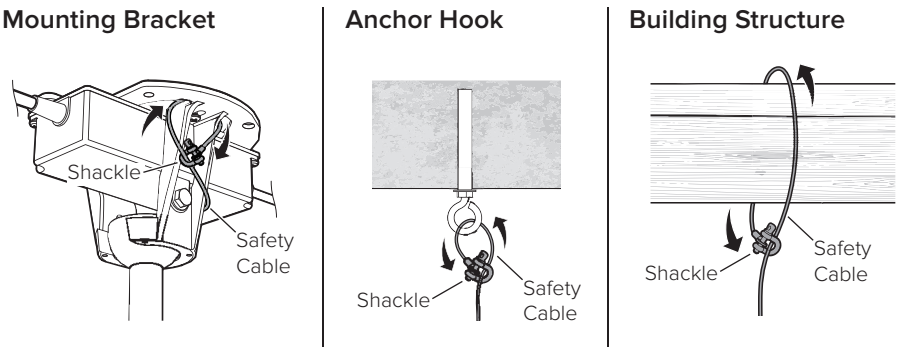




### 15. Reinstall safety cable

Loop safety cable around mounting bracket, anchor hook, or building structure and secure with shackle (Fig. 15).

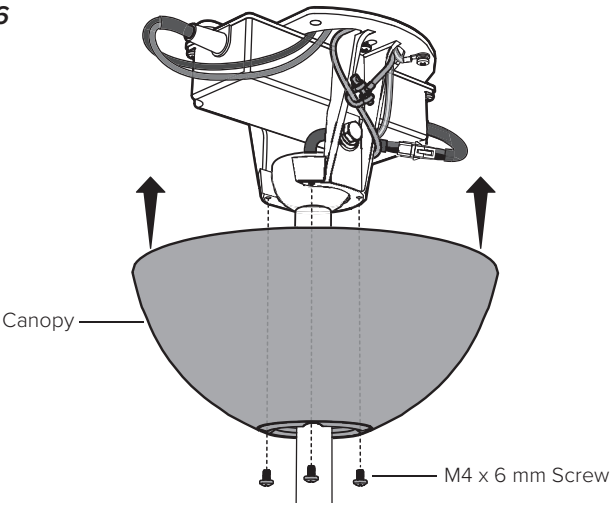
Fig. 15



### 16. Reinstall canopy

Raise canopy to mounting bracket, aligning the four holes on the canopy with the holes on the bracket. Secure canopy to mounting bracket with the canopy screws (Fig. 16). Make sure all wires and the safety cable are tucked in the canopy.

Fig. 16



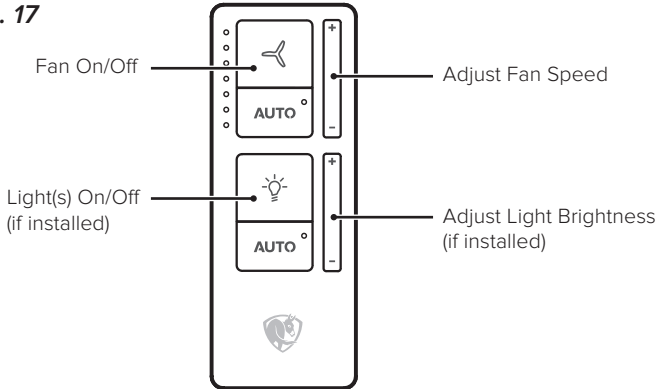
## 17. Test fan and uplight

### CAUTION

**Do not expose the remote control to rain or water.**

Turn on power and test your fan and uplight using the remote control (Fig. 17).

Fig. 17



### AUTO

Press Auto to enable motion sensing and automatic fan speed adjustment as room conditions change. To adjust your Auto preferences, download the Big Ass Fans mobile app.



If a downlight is also installed, press and hold to toggle between lighting control options:

- Uplight
- Downlight
- Both lights simultaneously

To change the LED color (uplight only) or color temperature or to turn on the uplight's UV-C option (if installed), download the Big Ass Fans mobile app. *Note: The UV-C option will only turn on while the fan is spinning.*

## Automate your comfort with SenseME®



SenseME automatically adjusts your fans and lights to keep your home feeling and looking exactly the way you want it to.

Download the Big Ass Fans mobile app to group multiple fans, adjust their settings, and set your comfort preferences for hands-free control.

For smart device integration instructions, visit [www.bigassfans.com/support](http://www.bigassfans.com/support)



---

## Cleaning the uplight

** WARNING**

**Risk of fire, electric shock, or injury to persons during cleaning and user maintenance. Disconnect the appliance from the power supply before servicing.**

Clean the LEDs periodically to ensure optimal performance. Use a compressed air duster to remove dust and debris from the LEDs. Do not touch the LEDs while cleaning. Hold the duster can upright when using.

# NOTES

---

# KIT D'ÉCLAIRAGE DIRIGÉ VERS LE HAUT



Ces instructions sont destinées à l'installation de l'éclairage dirigé vers le haut sur un ventilateur qui est déjà suspendu. Si vous installez l'éclairage dirigé vers le haut sur un nouveau ventilateur, jetez ces instructions et consultez le guide d'installation du ventilateur.



Le kit d'éclairage dirigé vers le haut est compatible uniquement avec les ventilateurs qui ont des numéros de modèles commençant par MK-ES62 ou MK-HK4. Avant de commencer l'installation, vérifiez le numéro de modèle sur l'étiquette de spécification sur le haut de votre moteur de ventilateur.



Si vous avez acheté l'option UV-C, installez les cartes DEL UV-C sur l'éclairage dirigé vers le haut avant d'installer l'éclairage dirigé vers le haut sur le ventilateur. Reportez-vous aux instructions fournies avec les cartes DEL UV-C.

## ATTENTION

Pour réduire le risque de choc électrique, débranchez le ventilateur avant d'installer l'éclairage dirigé vers le haut.

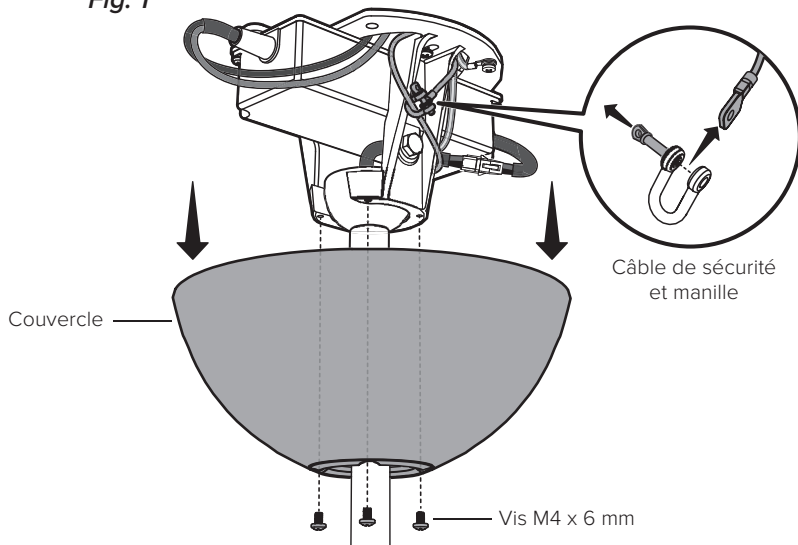
Lorsqu'une réparation ou le remplacement d'un composant dans le ventilateur exige la dépose ou la déconnexion d'un dispositif de sécurité, ce dernier doit être réinstallé ou remonté comme il l'était précédemment.

La garantie sur les produits Big Ass Fans ne couvre pas l'équipement endommagé ou les défaillances causées par une installation ou un usage inadéquat.

## 1. Retirer le couvercle et débrancher le câble de sécurité

**Débranchez l'alimentation du ventilateur.** Retirez les quatre vis du pavillon et faites glisser le pavillon vers le bas de la tige d'extension. **Enregistrez les vis pour réinstaller le pavillon.** Débranchez le câble de sécurité et la béquille (Fig. 1).

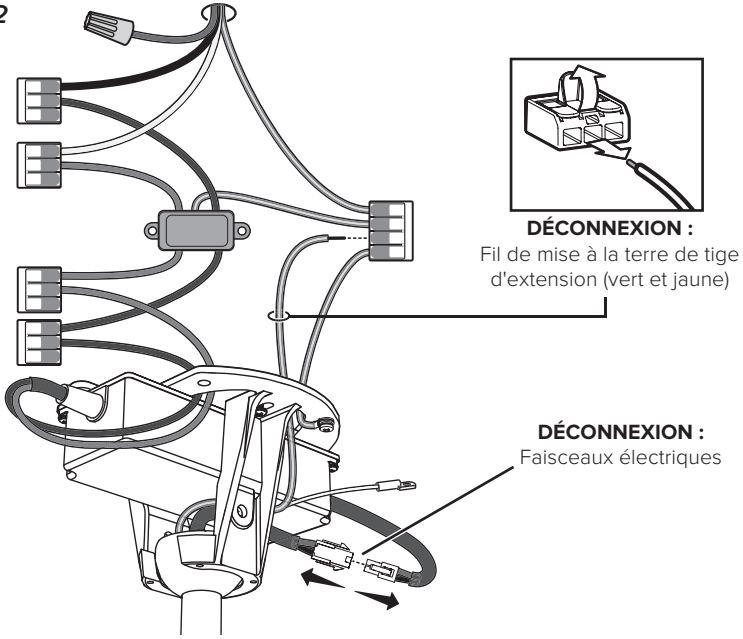
Fig. 1



## 2. Débrancher le câblage

Débranchez du connecteur le fil de mise à la terre de la tige d'extension vert/jaune. Débranchez le faisceau de câbles de tige d'extension du faisceau de câbles d'alimentation (Fig. 2).

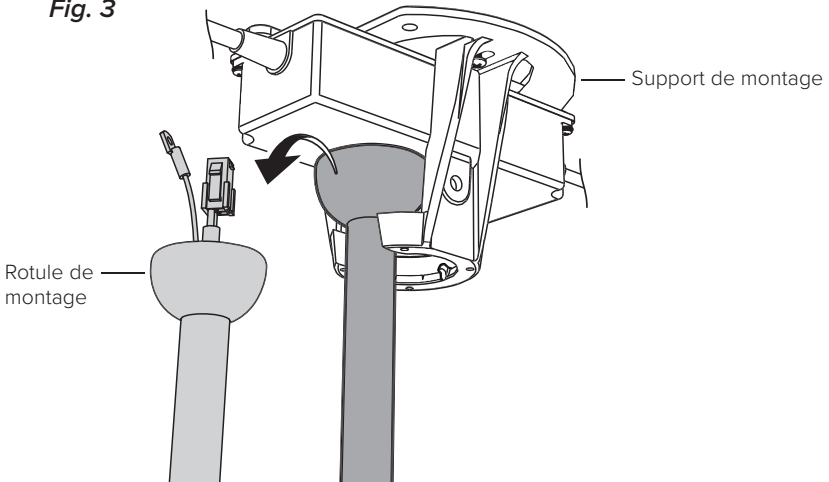
Fig. 2



## 3. Retirer le ventilateur du support de montage

Soulevez délicatement le ventilateur hors du support de montage (Fig. 3).

Fig. 3



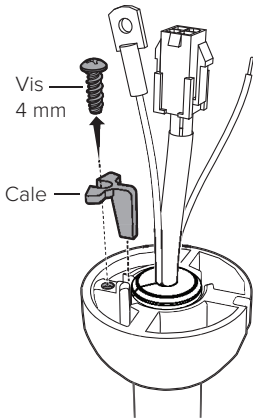
## 4. Retirer la rotule de montage

Retirez la vis et la cale de la rotule de montage. (Fig. 4.1).

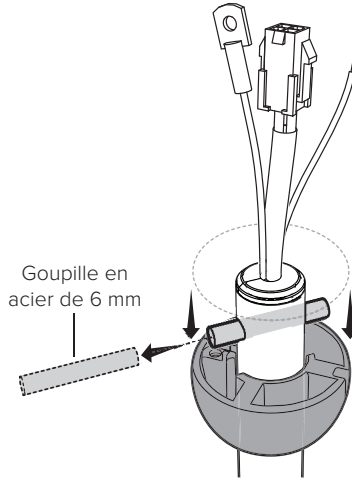
Faites glisser la rotule de montage vers le bas et retirez la goupille en acier de 6 mm du trou dans le haut de la tige d'extension (Fig. 4.2).

Faites glisser la rotule de montage vers le haut et retirez-la de la tige d'extension (Fig. 4.3). Assurez-vous que la fiche en caoutchouc située sur le dessus de la tige d'extension est toujours en place.

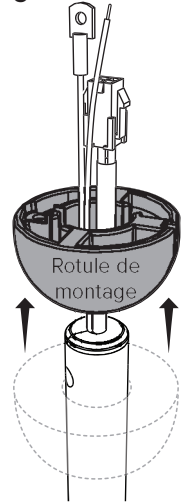
**Fig. 4.1**



**Fig. 4.2**



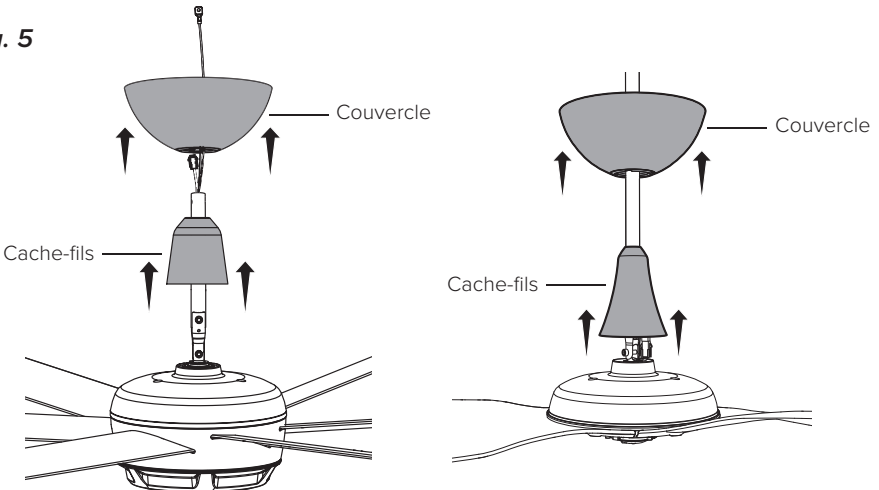
**Fig. 4.3**



## 5. Retirer le couvercle et le cache-fils

Retirez le couvercle et le cache-fils de la tige d'extension (Fig. 5).

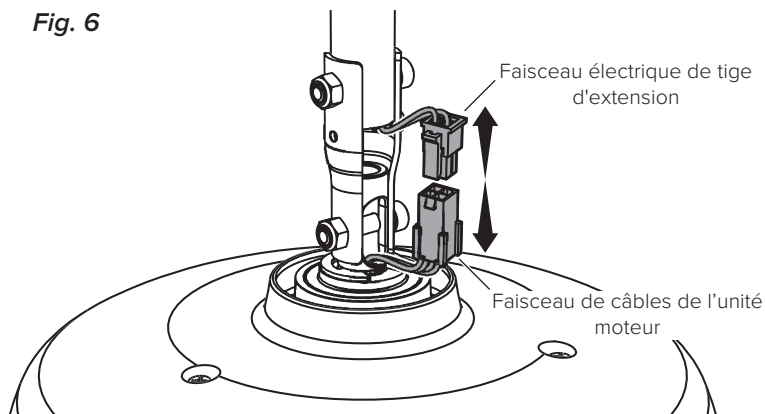
**Fig. 5**



## 6. Débrancher le faisceau de câbles

Débranchez le faisceau de câbles de l'unité moteur (Fig. 6).

Fig. 6

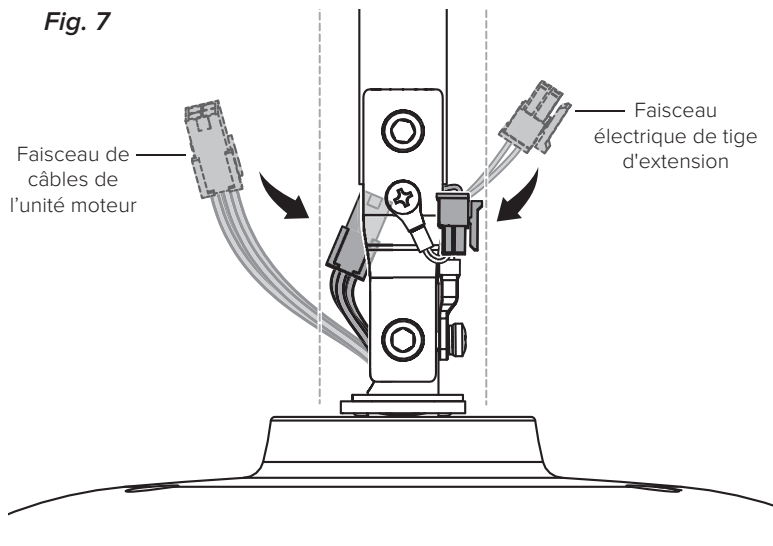


---

## 7. Faisceau de câbles de position

Positionnez le faisceau de câbles de la tige d'extension de manière à ce qu'il se trouve **du côté opposé** de l'arbre du moteur au faisceau de câbles de l'unité moteur. Veillez à ce que les faisceaux de câbles soient aussi proches que possible de la tige d'extension afin qu'ils ne gênent pas l'installation de l'éclairage dirigé vers le haut (Fig. 7).

Fig. 7





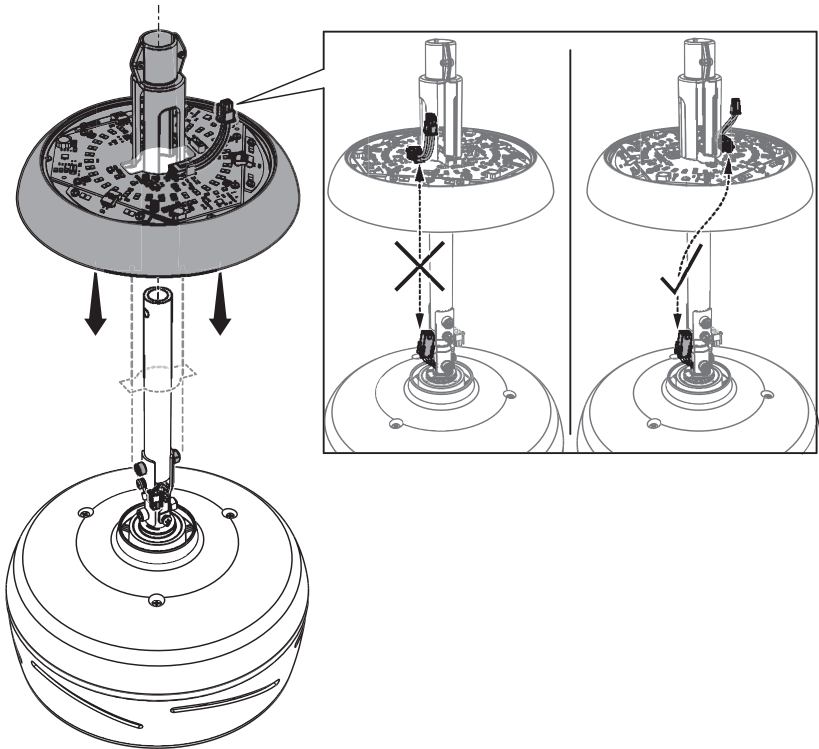
## 8. Poser l'éclairage dirigé vers le haut



Si vous avez acheté l'option UV-C, installez les cartes DEL UV-C sur l'éclairage dirigé vers le haut avant d'installer l'éclairage dirigé vers le haut sur le ventilateur. Reportez-vous aux instructions fournies avec les cartes DEL UV-C.

Alignez les découpes rectangulaires au centre d'éclairage dirigé vers le haut avec les boulons sur la tige d'extension. Assurez-vous que le faisceau de câbles vers le haut et le faisceau de câbles du bloc moteur se trouvent **de part et d'autre** de la tige d'extension. Faites glisser l'éclairage dirigé vers le haut sur la tige d'extension jusqu'à ce qu'il s'arrête (Fig. 8). Il y aura un espace entre le feu vers le haut et le haut du bloc moteur.

Fig. 8

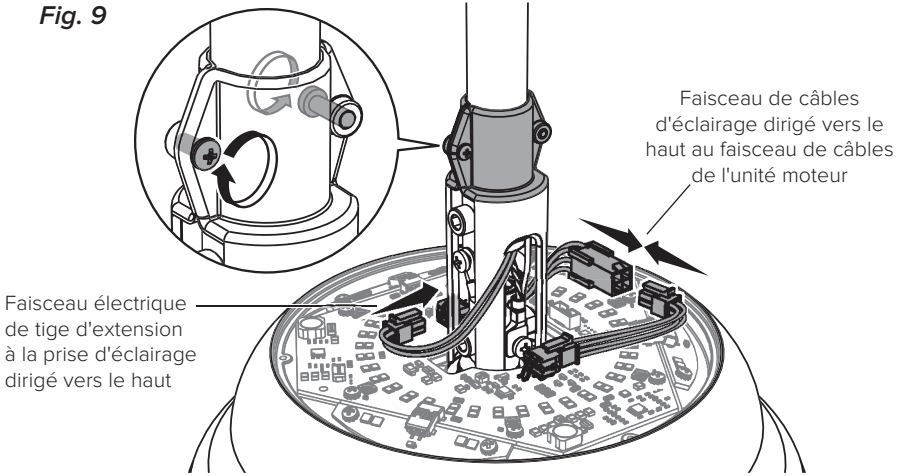


L'éclairage dirigé vers le haut n'est pas compatible avec les ventilateurs pour milieu humide.  
Poids de l'ensemble léger : 680 g (1,5 lb).

## 9. Serrer les vis et brancher les faisceaux électriques

Serrez les deux vis de réglage en haut de l'éclairage dirigé vers le haut. Connectez le faisceau de câbles de l'éclairage dirigé vers le haut au faisceau de câbles de l'unité moteur. Connectez le faisceau de câbles de la tige d'extension à la prise en cas d'éclairage dirigé vers le haut (Fig. 9).

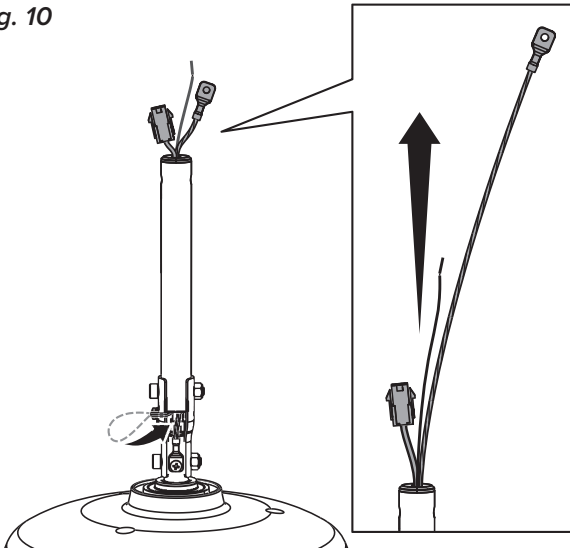
Fig. 9



## 10. Réduire le jeu

Assurez-vous que tout le matériel est bien fixé, puis tirez doucement sur les câbles en haut de la tige d'extension pour réduire le mou (Fig. 10). Assurez-vous que le bouchon en caoutchouc en haut de la tige d'extension reste en place.

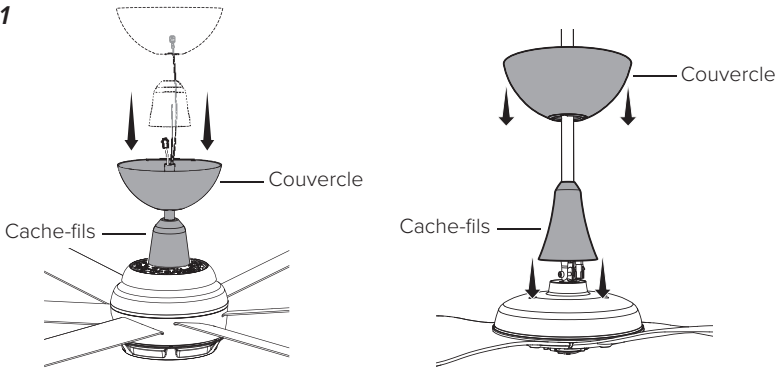
Fig. 10



## 11. Placer le cache-fils et le couvercle

Faites glisser le couvercle du câblage le long de la tige d'extension, en le posant sur l'éclairé dirigé vers le haut. Assurez-vous qu'aucun fil n'est visible. Faites glisser l'auvent le long de la tige d'extension en le posant sur le couvercle du câblage (Fig. 11).

Fig. 11



## 12. Réinstaller la rotule de montage



**Ne serrez pas trop la vis à rotule de montage.**

Faites glisser la rotule de montage sur la tige d'extension (Fig. 12.1).

Insérez la goupille en acier de 6 mm dans le trou dans le haut de la tige d'extension, puis faites glisser la rotule de montage vers le haut, ce qui permet de fixer la goupille en acier dans les fentes internes (Fig. 12.2).

Insérez la cale dans la rotule de montage et fixez-la avec une vis (Fig. 12.3). Serrez suffisamment la vis pour empêcher tout mouvement entre la rotule de montage et la tige d'extension, mais ne serrez pas trop. Assurez-vous que le bouchon en caoutchouc en haut de la tige d'extension est toujours en place.

Fig. 12.1

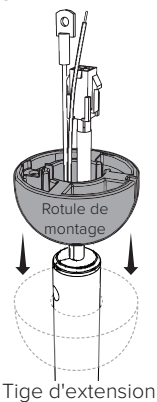


Fig. 12.2

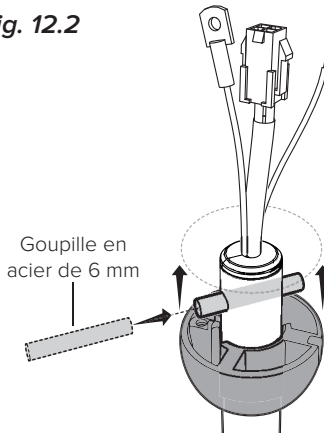
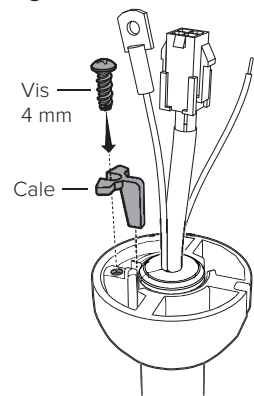


Fig. 12.3

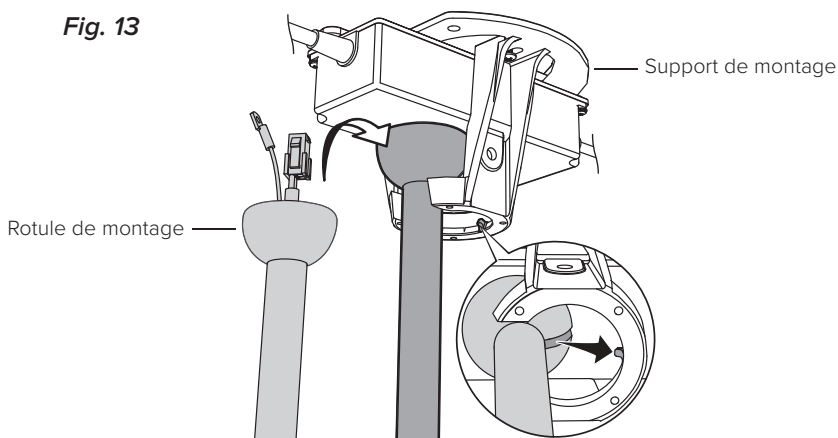


## 13. Suspendre le ventilateur

Soulevez le ventilateur jusqu'au support de montage. Alignez la nervure du support de montage avec la fente dans la rotule de montage, positionnez la rotule de montage et relâchez le ventilateur (Fig. 13).

Tentez de tourner doucement la tige d'extension pour vous assurer qu'elle est solidement en place et qu'elle ne bougera pas lors du fonctionnement du ventilateur.

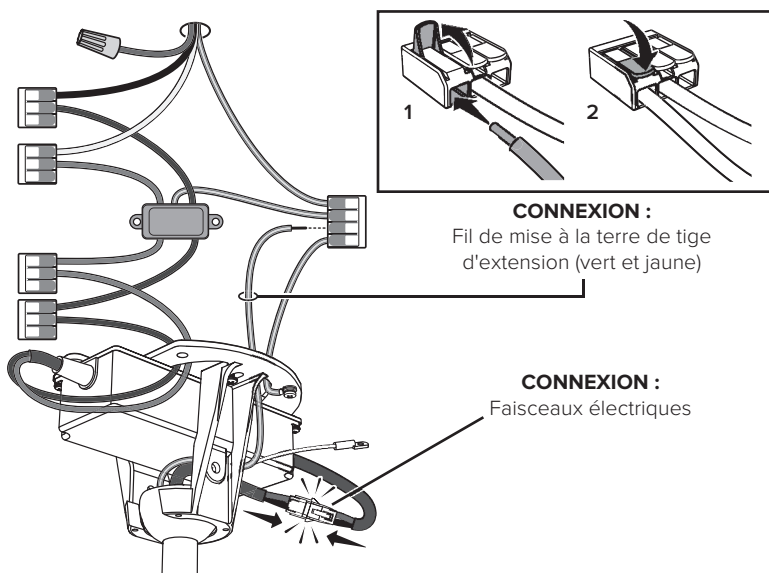
Fig. 13



## 14. Rebrancher le câblage

Branchez le fil de mise à la terre de tige d'extension vert/jaune au connecteur. Branchez le faisceau de câbles de tige d'extension sur le faisceau de câbles d'alimentation (Fig. 14).

Fig. 14

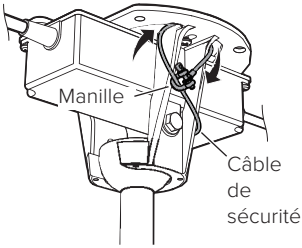


## 15. Réinstaller le câble de sécurité

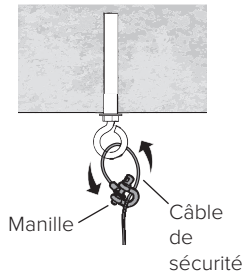
Enroulez le câble de sécurité autour du support de montage, du crochet d'ancrage ou de la structure de bâtiment, puis fixez-le avec la manille (Fig. 15).

Fig. 15

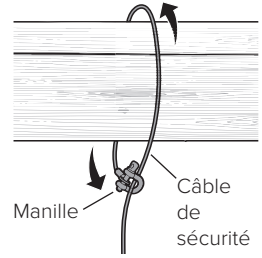
Support de montage



Crochet d'ancrage



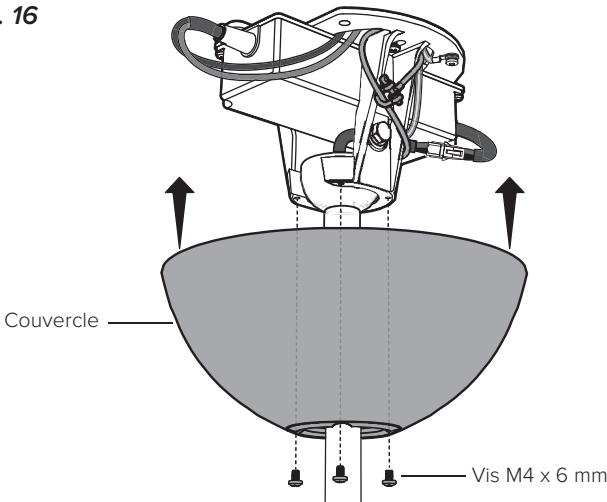
Structure de bâtiment



## 16. Réinstaller le couvercle

Soulevez le couvercle jusqu'au support de montage en alignant les quatre trous sur le couvercle avec les trous sur le support. Fixez le couvercle au support de montage à l'aide des vis de couvercle (Fig. 16). Assurez-vous que tous les fils et le câble de sécurité sont insérés dans le couvercle.

Fig. 16



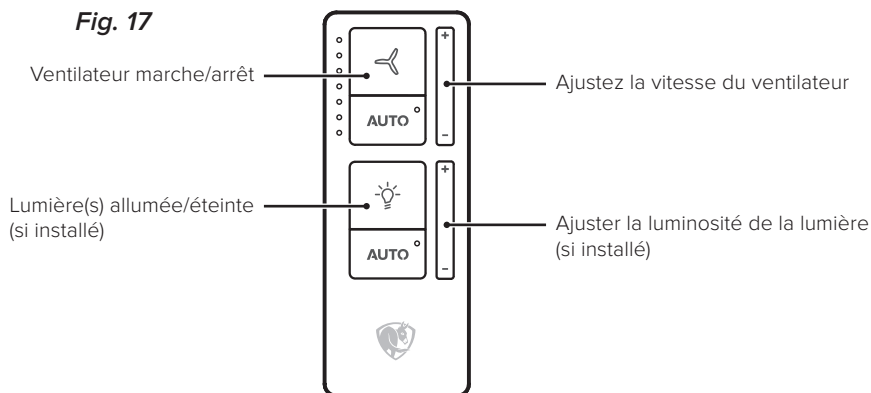
### 17. Tester le ventilateur et l'éclairage dirigé vers le haut

#### ATTENTION

**N'exposez pas la télécommande à la pluie et à l'eau.**

Mettez sous tension et testez votre ventilateur et votre éclairage dirigé vers le haut à l'aide de la télécommande (Fig. 17).

Fig. 17



**AUTO**

Appuyez sur Auto pour activer la détection de mouvement et l'ajustement automatique de la vitesse du ventilateur lorsque les conditions de la pièce changent. Pour ajuster vos préférences Auto, téléchargez l'application mobile Big Ass Fans.



Si l'éclairage dirigé vers les bas est également installé, maintenez enfoncé pour basculer entre les options de contrôle de l'éclairage :

- Éclairage dirigé vers le haut
- Éclairage dirigé vers le bas
- Les deux lumières simultanément

Pour modifier la couleur de la DEL (éclairage dirigé vers le haut uniquement) ou la température de couleur ou pour activer l'option UV-C de l'éclairage dirigé vers le haut (s'il est installé), téléchargez l'application mobile Big Ass Fans. *Note : l'option UV-C s'allume uniquement lorsque le ventilateur tourne.*

### Automatisez votre confort avec SenseME®



SenseME ajuste automatiquement vos ventilateurs et vos lumières pour que votre maison soit toujours aussi agréable à vivre que vous le souhaitez.

Téléchargez l'application mobile Big Ass Fans pour regrouper plusieurs fans, ajuster leurs paramètres et définir vos préférences de confort pour un contrôle mains libres.

Pour obtenir des instructions sur l'intégration des appareils intelligents, rendez-vous sur [www.bigassfans.com/support](http://www.bigassfans.com/support)



Google Play est une marque déposée de Google LLC.

### Nettoyage de l'éclairage dirigé vers le haut

#### AVERTISSEMENT

**Risque d'incendie, de décharge électrique ou de blessures aux personnes pendant le nettoyage et l'entretien. Débranchez l'appareil de l'alimentation avant de procéder à un entretien.**

Nettoyez les DEL régulièrement pour en assurer un fonctionnement optimal. Utilisez une bouteille d'air comprimé pour enlever la poussière et les débris des DEL. Ne touchez pas les DEL lors du nettoyage. Tenez la bouteille d'air comprimé en position verticale lorsque vous l'utilisez.

# REMARQUES

---



# KIT DE LUZ ASCENDENTE



Estas instrucciones son para instalar la luz ascendente en un ventilador que ya está colgado. Si desea instalarla en un ventilador nuevo, haga caso omiso de estas instrucciones y consulte la guía de instalación del ventilador.



El kit de luz ascendente es compatible únicamente con los ventiladores cuyos números de modelo empiezan con MK-ES62 o MK-HK4. Antes de comenzar con la instalación, verifique el número de modelo en la etiqueta de especificaciones, en la parte superior de la unidad del motor de su ventilador.



Si compró la opción con UV-C, instale los paneles LED UV-C en la luz ascendente antes de instalarla en el ventilador. Consulte las instrucciones incluidas en los paneles LED UV-C.

## PRECAUCIÓN

Para reducir el riesgo de descarga eléctrica, desconecte el ventilador de la energía eléctrica antes de instalar el kit de la luz ascendente.

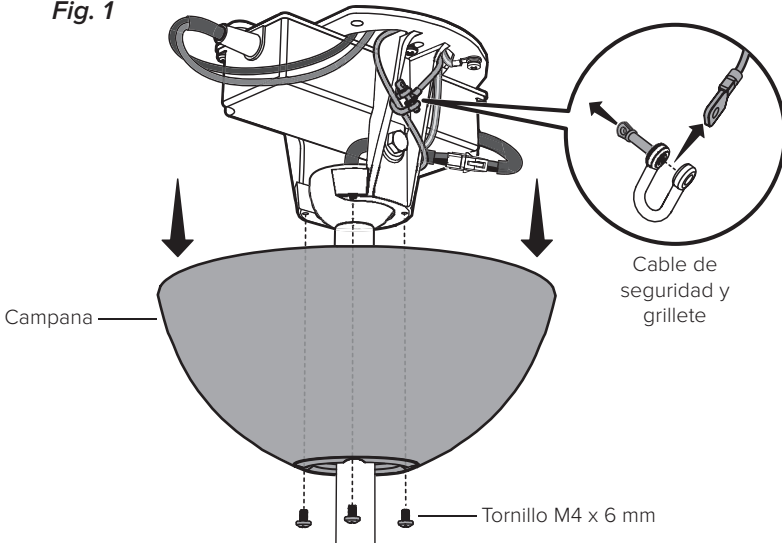
Cuando el servicio o la sustitución de un componente del ventilador requiera retirar o desconectar un dispositivo de seguridad, deberá reinstalarlo o volver a montarlo de acuerdo con las especificaciones.

La garantía del producto de Big Ass Fans no cubre daños ni fallas en el equipo causados por una instalación o uso inadecuados.

## 1. Retire la campana y desconecte el cable de seguridad

**Desconecte el ventilador de la energía eléctrica.** Retire los cuatro tornillos de la campana y deslícela hacia abajo por la varilla. **Reserve los tornillos para volver a instalar la campana.** Desconecte el cable de seguridad y el grillete (Fig. 1).

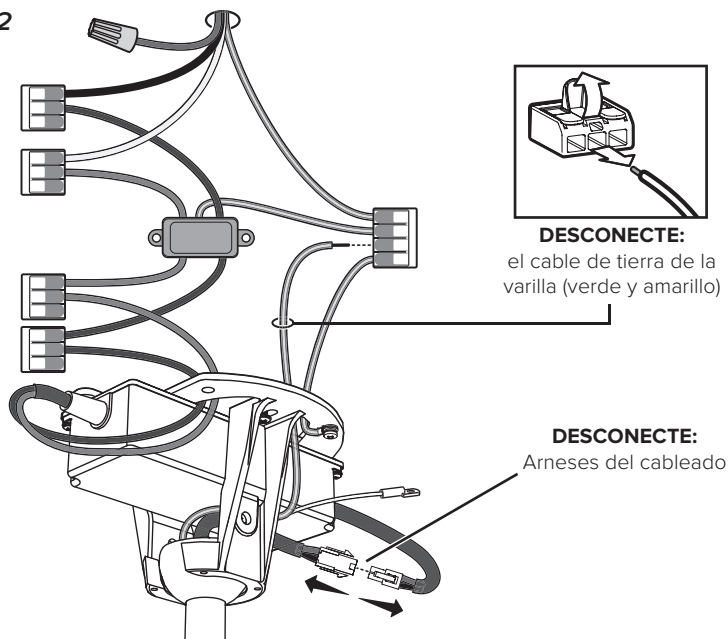
Fig. 1



## 2. Desconecte el cableado

Desconecte el cable de tierra verde/amarillo de la varilla del conector. Desconecte el arnés de cableado de la varilla del arnés de cableado de la fuente de alimentación (Fig. 2).

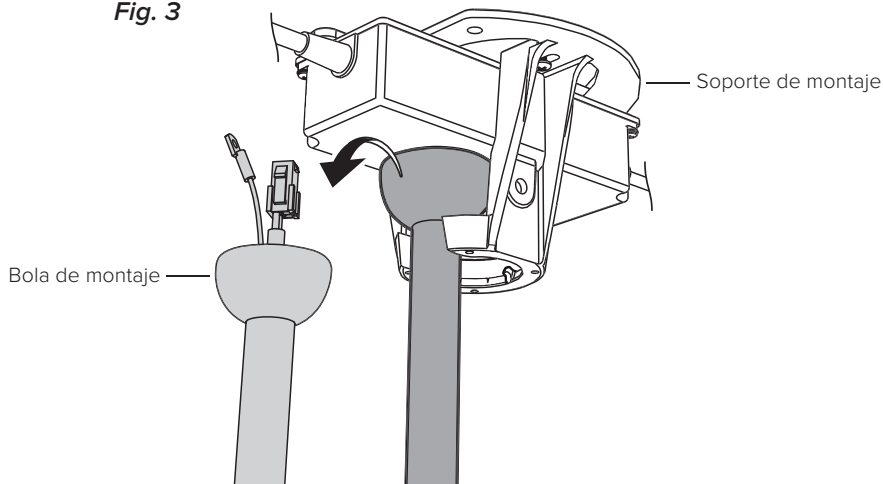
Fig. 2



## 3. Saque el ventilador del soporte de montaje

Saque el ventilador del soporte de montaje levantándolo con cuidado (Fig. 3).

Fig. 3



#### 4. Saque la bola de montaje

Retire el tornillo y la cuña de la bola de montaje. (Fig. 4.1).

Deslice la bola de montaje hacia abajo y retire el pasador de acero de 6 mm del orificio que se encuentra en la parte superior de la varilla (Fig. 4.2).

Deslice la bola de montaje hacia arriba y retírela de la varilla (Fig. 4.3). Asegúrese de que el tapón de goma en la parte superior de la varilla siga en su lugar.

Fig. 4.1

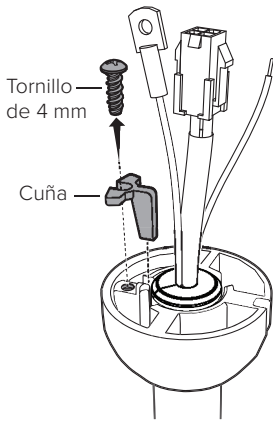


Fig. 4.2

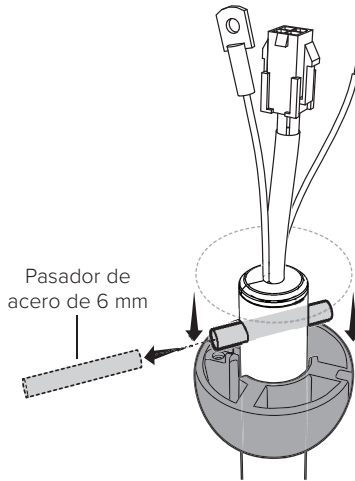
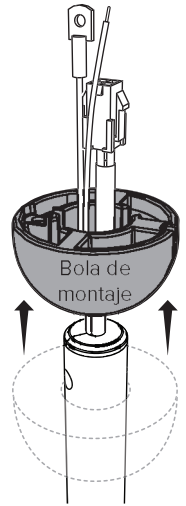


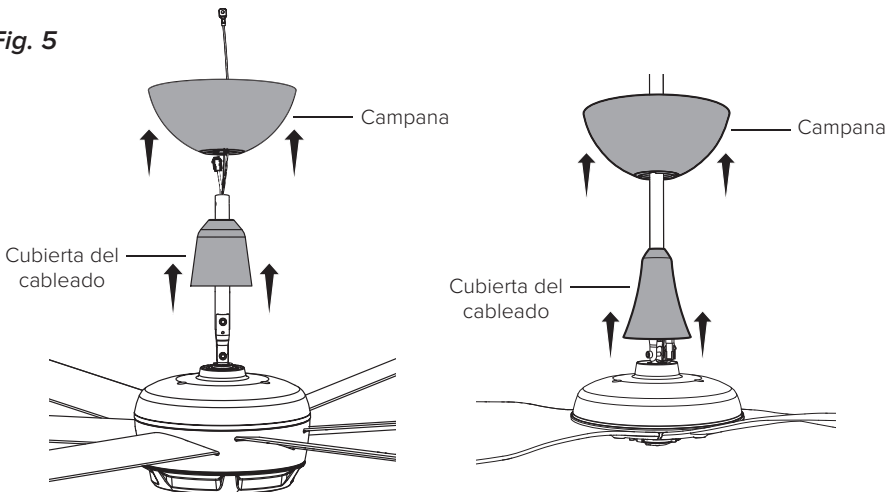
Fig. 4.3



#### 5. Retire la campana y la cubierta del cableado

Retire la campana y la cubierta del cableado de la varilla (Fig. 5).

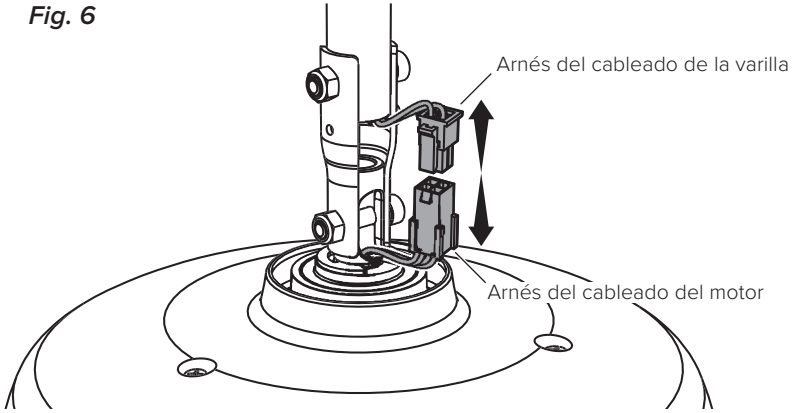
Fig. 5



## 6. Desconecte los arneses del cableado

Desconecte el arnés del cableado de la varilla del arnés del cableado del motor (Fig. 6).

Fig. 6

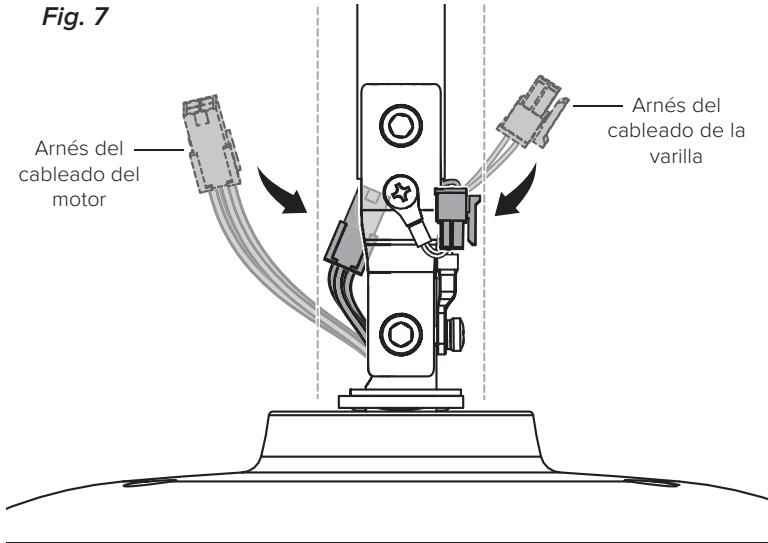


---

## 7. Coloque los arneses del cableado

Coloque el arnés del cableado de la varilla de modo que esté en el **lado opuesto** del eje del motor, del mismo modo que el arnés del cableado de la unidad del motor. Asegúrese de que los arneses del cableado estén lo más cerca posible de la varilla para que no interfieran con la instalación de la luz ascendente (Fig. 7).

Fig. 7



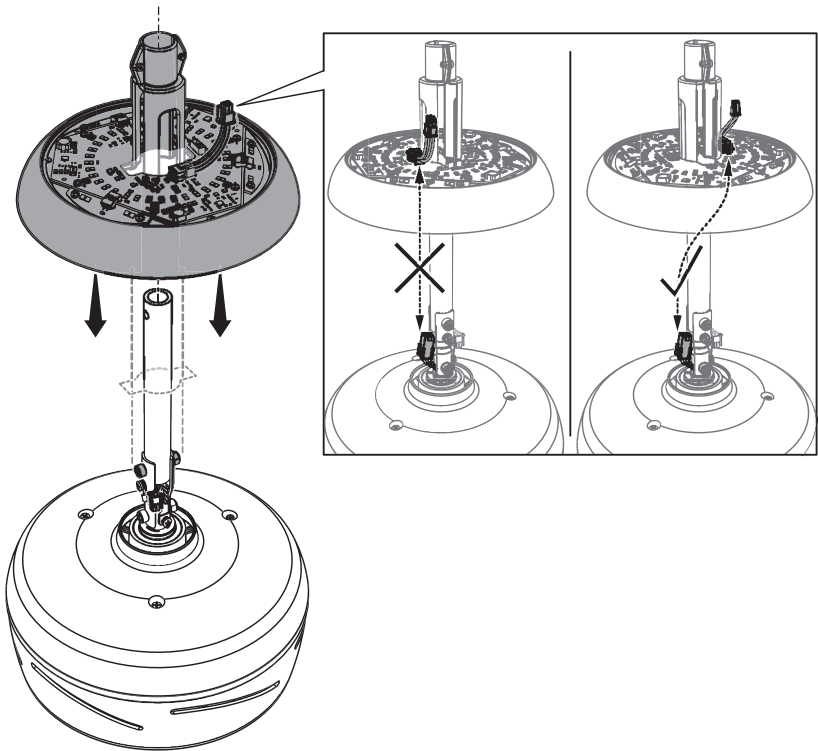
## 8. Instale la luz ascendente



Si compró la opción con UV-C, instale los paneles LED UV-C en la luz ascendente antes de instalarla en el ventilador. Consulte las instrucciones incluidas en los paneles LED UV-C.

Alinee las muescas rectangulares que se localizan en el centro de la luz ascendente con los pernos de la varilla. Asegúrese de que el arnés del cableado de la luz ascendente y el arnés del cableado de la unidad del motor estén en **lados opuestos** de la varilla. Deslice la luz ascendente hacia abajo por la varilla hasta que se detenga (Fig. 8). Quedará un poco de espacio entre la luz ascendente y la parte superior de la unidad del motor.

Fig. 8

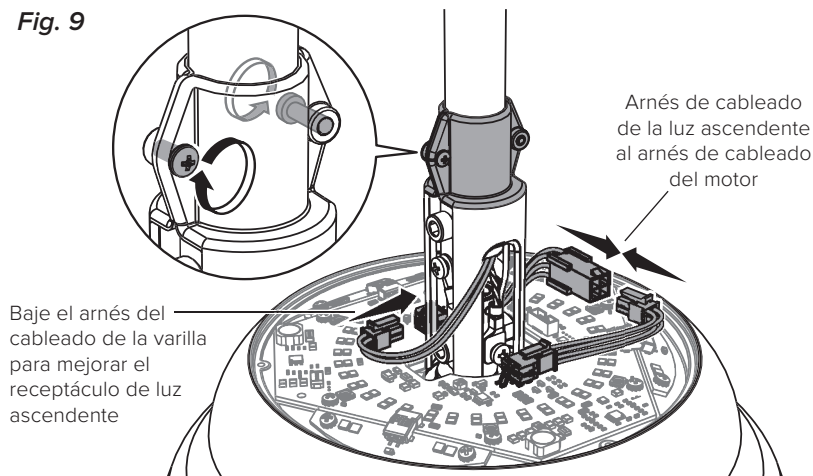


La luz ascendente no es compatible con ventiladores aptos para ambientes húmedos.  
Peso del kit de luz: 1.5 lb (680 g).

### 9. Apriete los tornillos de fijación y conecte los arneses de cableado

Fije los dos tornillos de la parte superior de la luz ascendente. Conecte el arnés de cableado de la luz ascendente al arnés del cableado de la unidad del motor. Conecte el arnés de cableado de la varilla al receptáculo de la luz ascendente (Fig. 9).

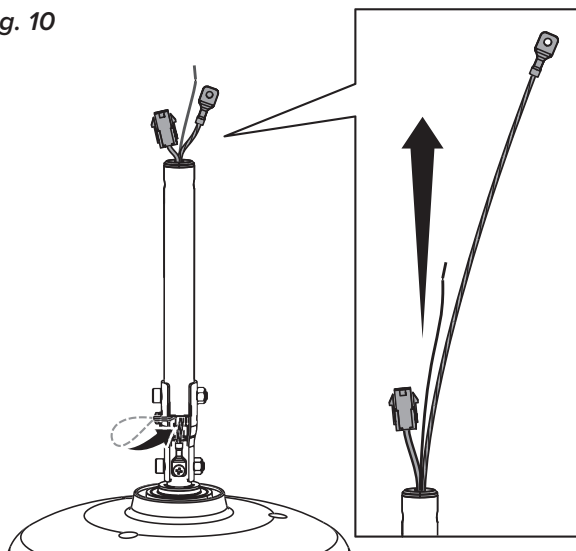
Fig. 9



### 10. Reduzca la holgura

Cerciórese de que todos los accesorios estén asegurados y, luego, tire suavemente de los cables en la parte superior de la varilla para reducir la holgura (Fig. 10). Asegúrese de que el tapón de goma en la parte superior de la varilla se mantenga en su lugar.

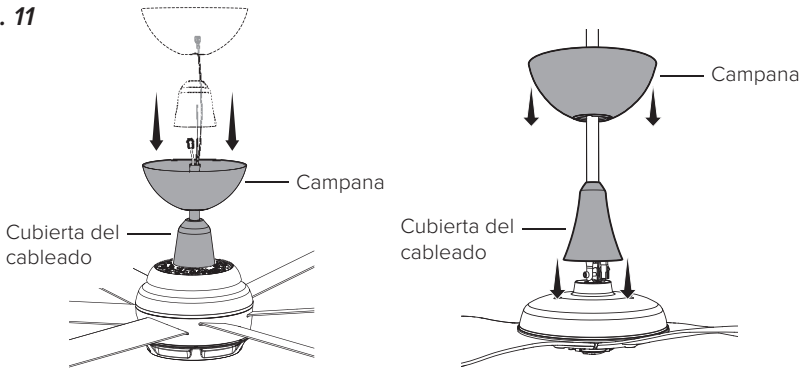
Fig. 10



## 11. Coloque la cubierta del cableado y la campana

Deslice la cubierta del cableado hacia abajo por la varilla hasta llegar a la luz ascendente. Asegúrese de que no haya cables visibles entre la cubierta y la luz ascendente. Deslice la campana hacia abajo por la varilla hasta llegar a la cubierta del cableado (Fig. 11).

**Fig. 11**



## 12. Vuelva a instalar la bola de montaje



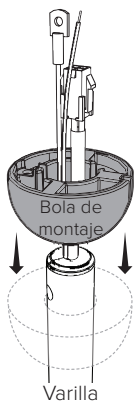
**No apriete demasiado el tornillo de bola de montaje.**

Deslice la bola de montaje por la varilla (Fig. 12.1).

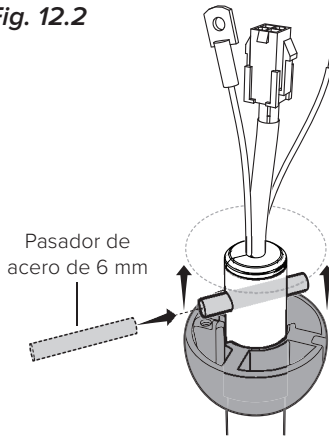
Inserte el pasador de acero de 6 mm en el orificio que se encuentra en la parte superior de la varilla y, luego, deslice la bola de montaje hacia arriba, fijando el pasador en las ranuras interiores (Fig. 12.2).

Inserte la cuña en la bola de montaje y sujete con el tornillo (Fig. 12.3). Apriete el tornillo lo suficiente para evitar el movimiento entre la bola de montaje y la varilla, pero tampoco lo apriete demasiado. Asegúrese de que el tapón de goma en la parte superior de la varilla siga en su lugar.

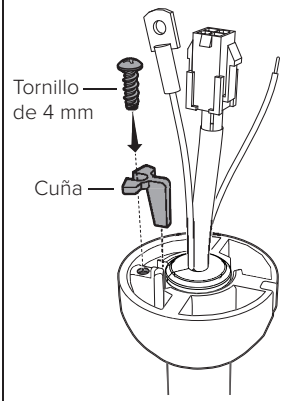
**Fig. 12.1**



**Fig. 12.2**



**Fig. 12.3**

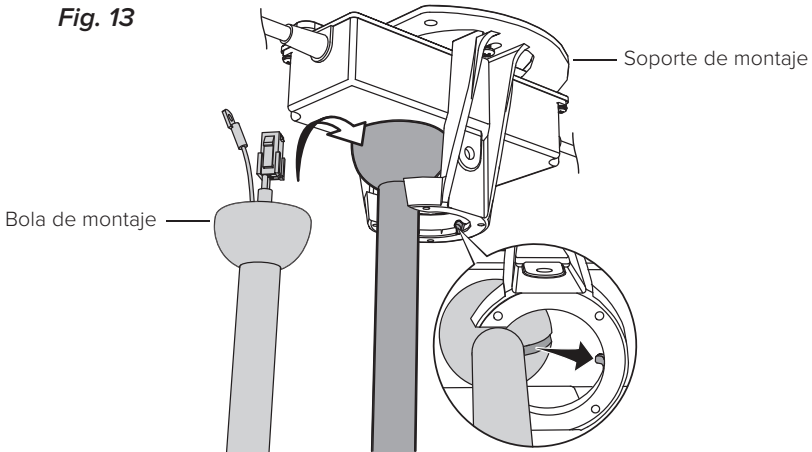


### 13. Cuelgue el ventilador

Eleve el ventilador hasta el soporte de montaje. Alinee la pestaña del soporte de montaje con la ranura de la bola de montaje, coloque la bola de montaje en su lugar y permita que el ventilador cuelgue libremente (Fig. 13).

Gire con cuidado la varilla para asegurarse de que esté bien colocada y evitar que se mueva mientras funciona el ventilador.

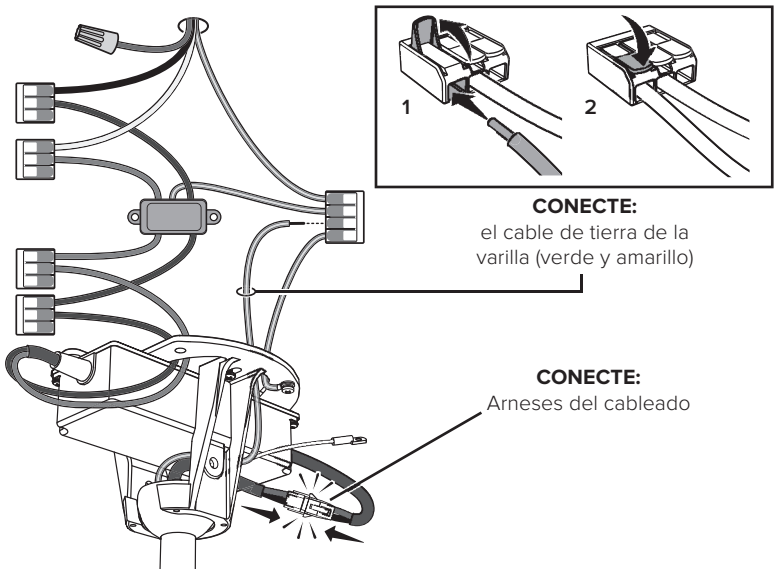
Fig. 13



### 14. Vuelva a conectar los cables

Conecte el cable de tierra verde/amarillo de la varilla al conector. Conecte el arnés de cableado de la varilla del arnés de cableado a la fuente de alimentación (Fig. 14).

Fig. 14



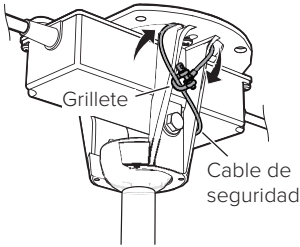


## 15. Vuelva a instalar el cable de seguridad

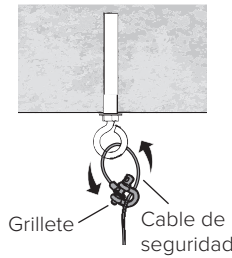
Haga pasar el cable de seguridad alrededor del soporte de montaje, el gancho de anclaje o la estructura del edificio y asegúrelo con el grillete (Fig. 15).

Fig. 15

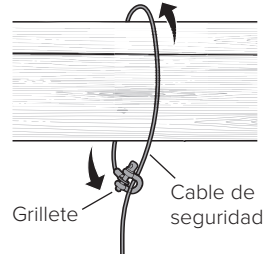
Soporte de montaje



Gancho de anclaje



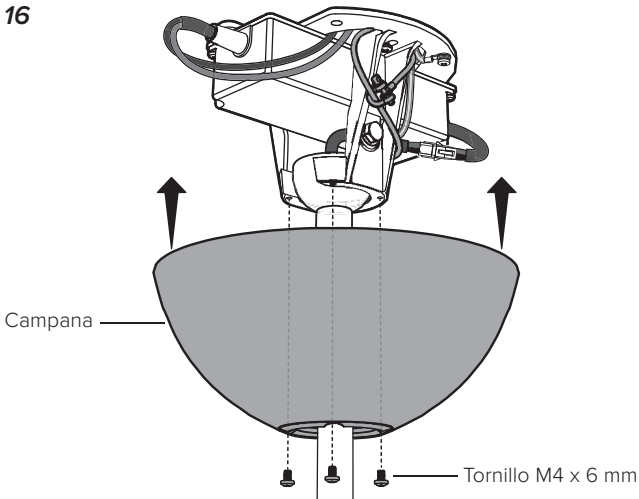
Estructura del edificio



## 16. Vuelva a instalar la campana

Eleve la campana hasta el soporte de montaje, alineando los cuatro orificios de la campana con los del soporte. Fije la campana en el soporte de montaje con los tornillos de la campana (Fig. 16). Cerciérese de que todos los cables y el cable de seguridad queden en el interior de la campana.

Fig. 16



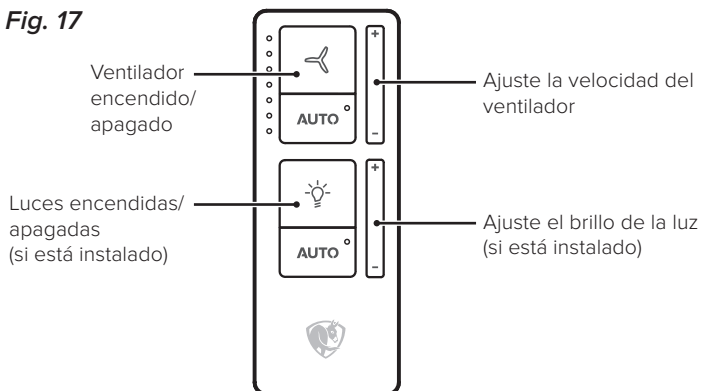
### 17. Pruebe el ventilador y la luz ascendente

#### PRECAUCIÓN

**No exponga el control remoto a la lluvia ni al agua.**

Conecte la energía eléctrica y pruebe el ventilador y la luz ascendente con el control remoto (Fig. 17).

**Fig. 17**



**AUTO**

Presione Auto para activar la detección de movimiento y el ajuste automático de la velocidad del ventilador de acuerdo con los cambios en las condiciones de la habitación. Para ajustar sus preferencias automáticas, descargue la aplicación móvil de Big Ass Fans.



Si también ha instalado una luz descendente, mantenga presionado el botón para alternar entre las opciones de control de la iluminación:

- Luz ascendente
- Luz descendente
- Ambas luces simultáneamente

Para cambiar el color del LED (solo para la luz ascendente) o la temperatura del color, o bien para encender la opción UV-C de la luz ascendente (si está instalada), descargue la aplicación móvil de Big Ass Fans. *Nota: La opción UV-C solo se encenderá mientras el ventilador esté girando.*

## Automatice su comodidad con SenseME®



SenseMe ajusta automáticamente los ventiladores y las luces para mantener la atmósfera y el aspecto de su hogar exactamente como lo desea.

Descargue la aplicación móvil de Big Ass Fans para agrupar varios ventiladores, regular sus ajustes y configurar sus preferencias de comodidad para controlarlos con el modo manos libres.

Para obtener instrucciones sobre la integración de dispositivos inteligentes, visite [www.bigassfans.com/support](http://www.bigassfans.com/support)



Google Play es una marca comercial de Google LLC.

## Limpeza de la luz ascendente

### ADVERTENCIA

**Riesgo de incendio, descarga eléctrica o lesión a las personas al limpiar o realizar el mantenimiento del aparato. Desconéctelo de la fuente de alimentación antes de efectuar estos servicios.**

Limpe los LED periódicamente para garantizar un desempeño óptimo. Utilice un producto de aire comprimido para eliminar el polvo y los residuos de los LED. No toque los LED mientras los limpia. Sostenga la lata del eliminador de polvo en posición vertical al utilizarla.



**BIG ASS FANS<sup>®</sup>**

[bigassfans.com](http://bigassfans.com)

